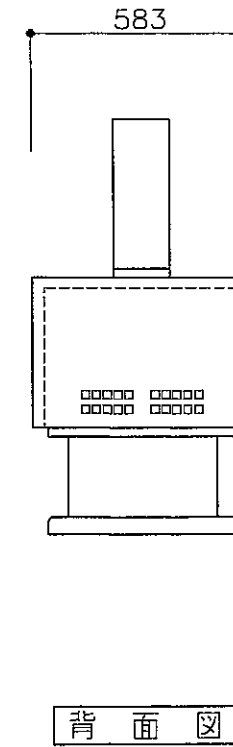
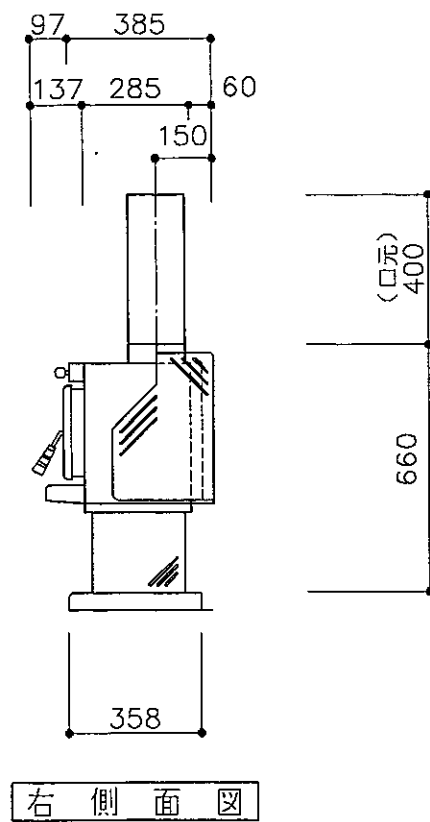
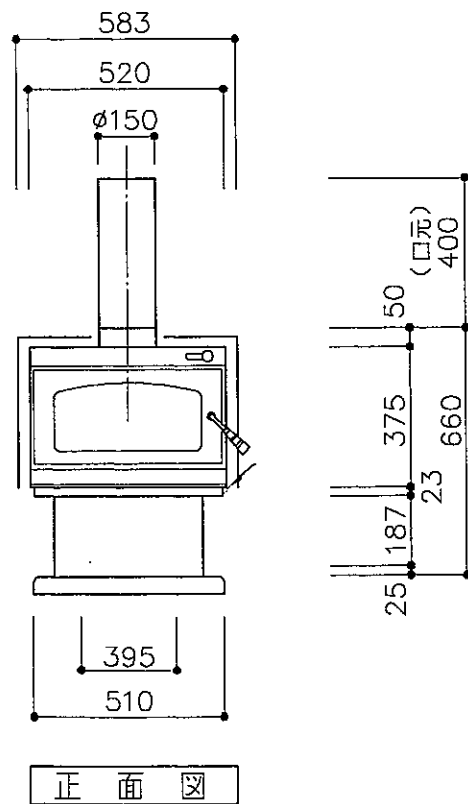


() 内は煙突シールドを
使用した場合



中山産業株式会社

一級建築士事務所: 東京都知事登録第23179号
建設業: 建設大臣許可(特-5)第9731号

東京本社 (03)3542-0933
大阪支社 (06)375-1751
札幌営業所 (011)272-3201
横浜営業所 (045)664-5661
名古屋営業所 (052)763-2811
福岡営業所 (092)281-1773

暖炉本体図

WOOSMAN MATAI ECR

縮尺 1:20

承認 設計

製図 図番

98年5月12日

E-0546