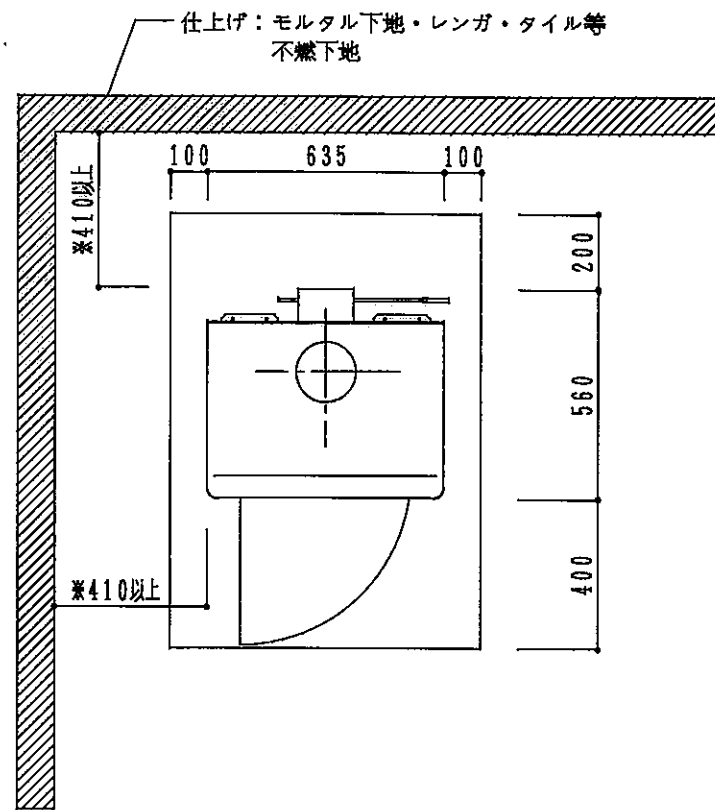
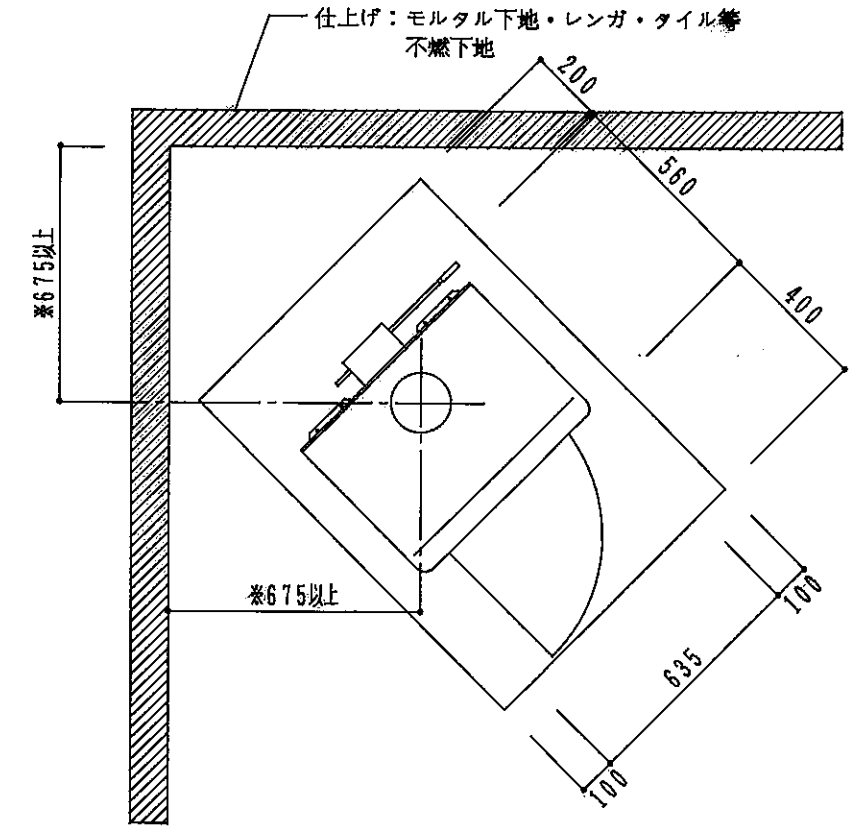


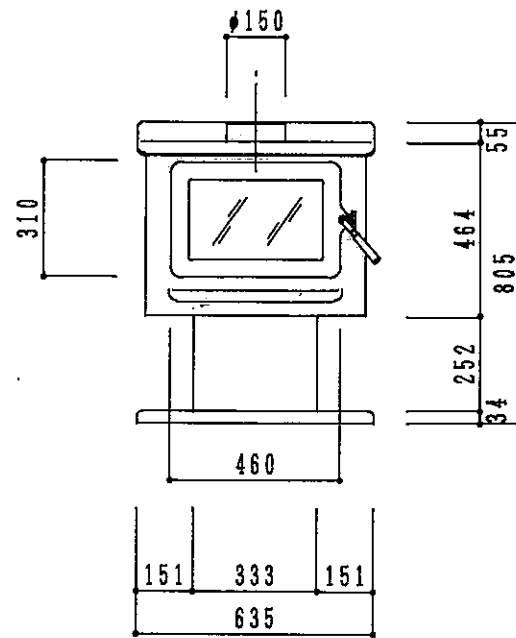
平面図



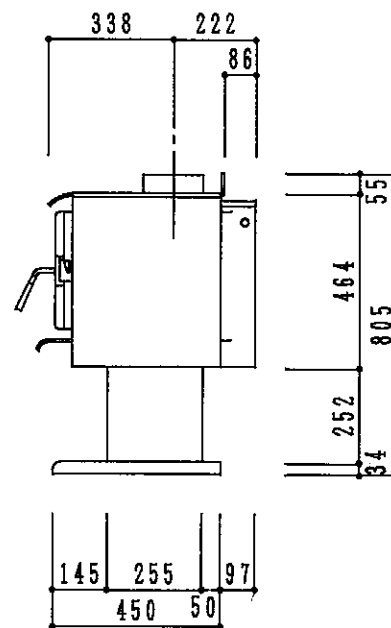
平面図



平面図



正面図



右側面図

ロイヤルガーデン
RGT-3000

出力 2750~8750 kcal/h, 燃焼効率 2~3.5 kg
ガス セラミックガス 5mm