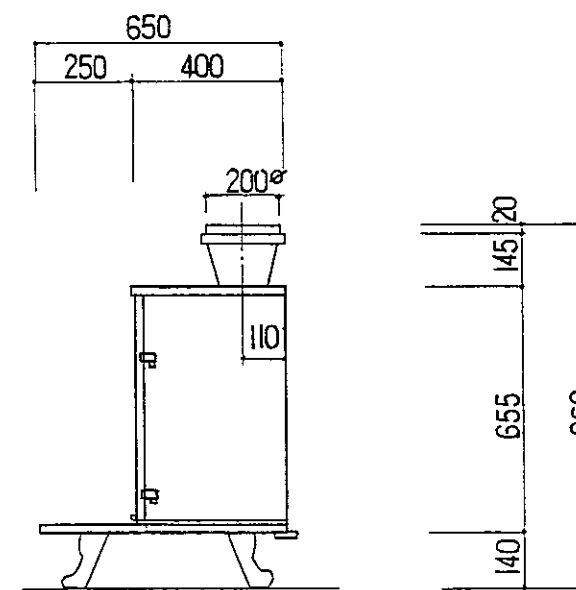
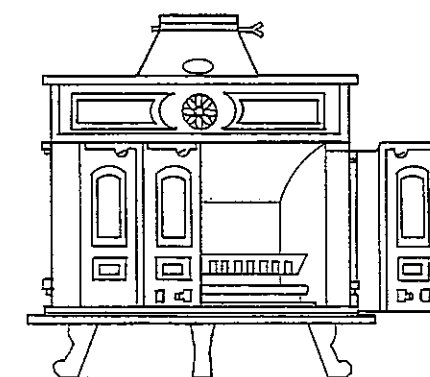
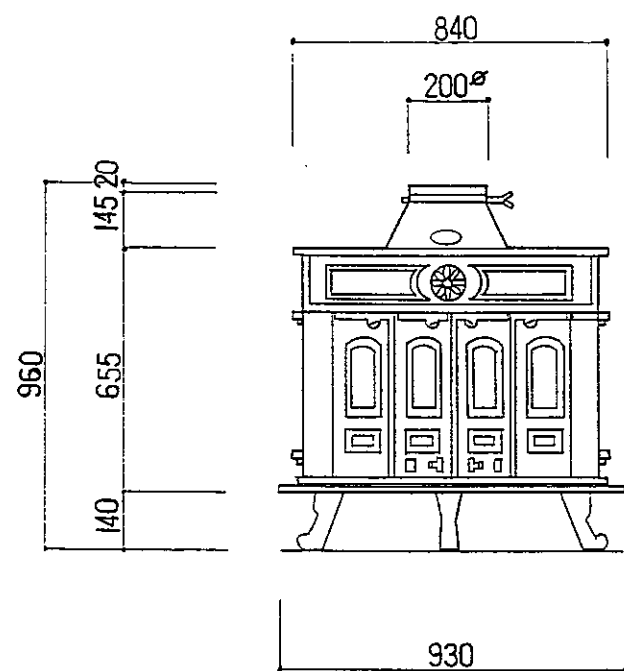
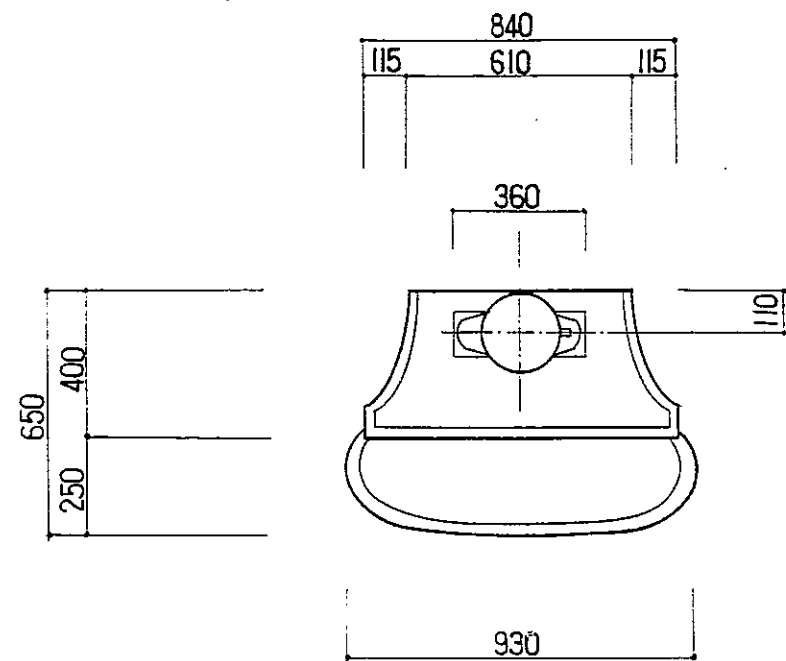


重量	120kg
使用煙突径	200φ
最低煙突高	4000mm



変更 H5.7.5

中山産業株式会社

一級建築士事務所：東京都知事登録第23179号
 建設業：建設大臣許可(特-62)第9731号

東京本社 (03)542-0331
 大阪支社 (06)375-1751
 名古屋営業所 (052)763-2811
 札幌営業所 (011)272-3201
 横浜営業所 (045)664-5661
 福岡営業所 (092)281-1773

工事名	暖炉本体図	縮尺	1/20	担当		3年6月11日
図面名	フランキア	検図	設計	製図	Y. M.	図番 E-0408