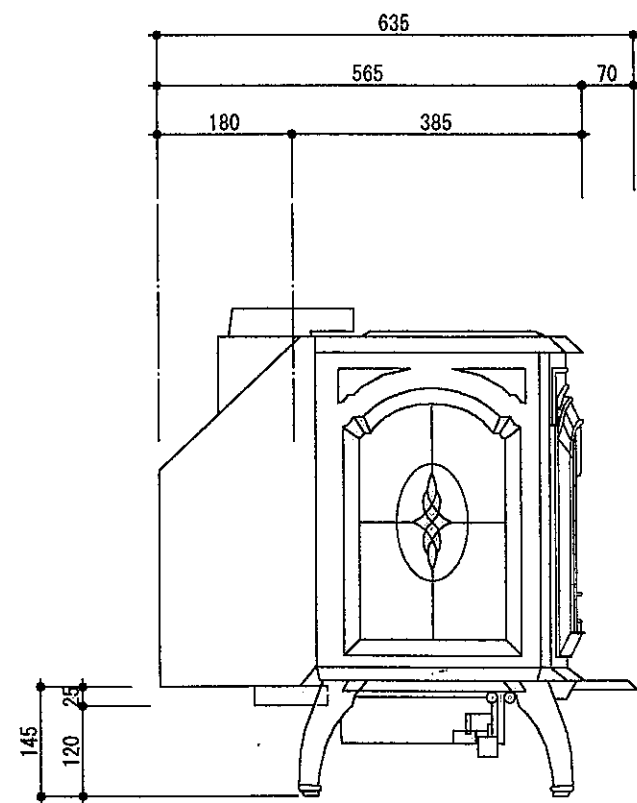
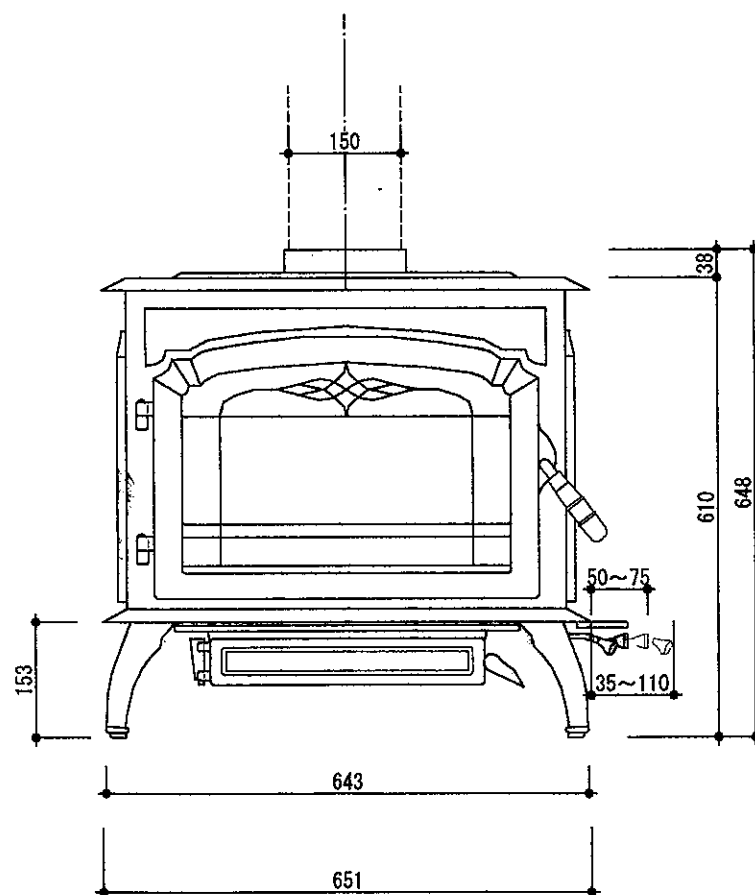


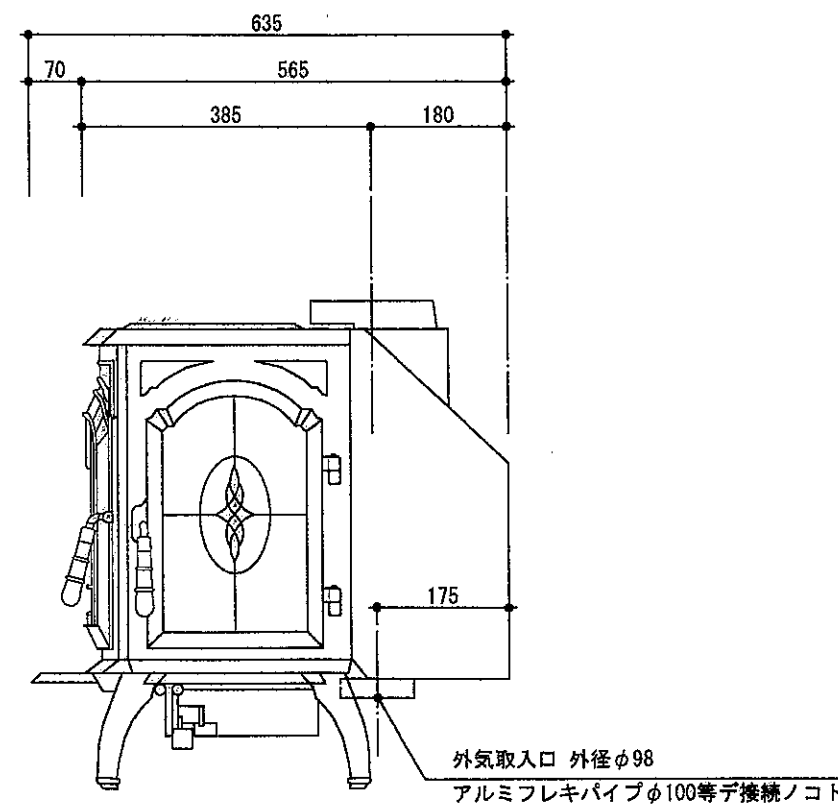
平面図



左側面図




正面図



右側面図

外気取入口 外径φ98  
アルミフレキパイプφ100等に接続ノコト

本体色：マットブラック

 <b>中山産業株式会社</b> <small>一般建築士事務所：東京都知事登録第48973号          建築業：国土交通大臣許可(特13)第9731号</small>	暖炉本体図	縮尺 1/10	15年 12月 03日	
	ヨセミテ	承認	検図	設計

D-ST-QF-00300