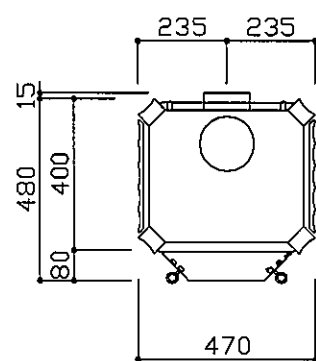


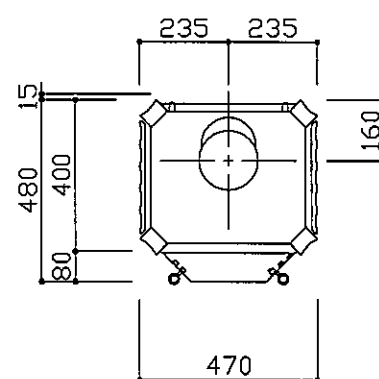
平面図

ストーブ+オープンタイプの
煙突横引ノミストル



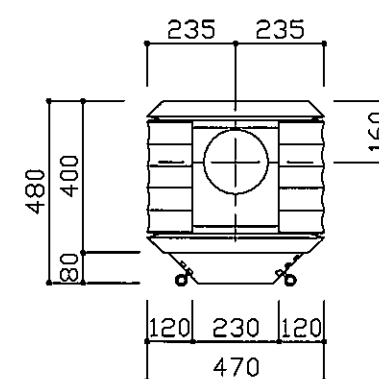
平面図

ストーブ+オープン
煙突横引ノミストル



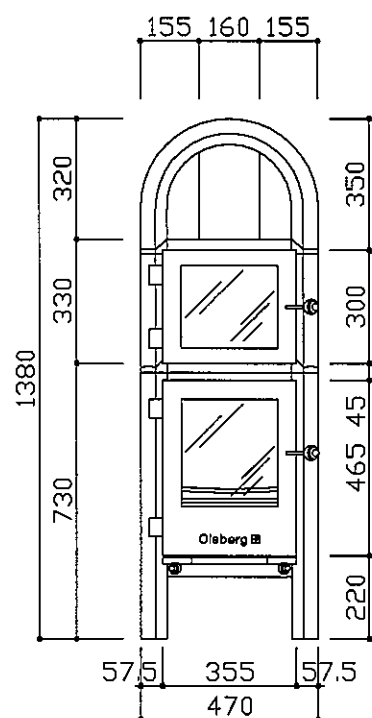
平面図

ストーブ
煙突上・横引

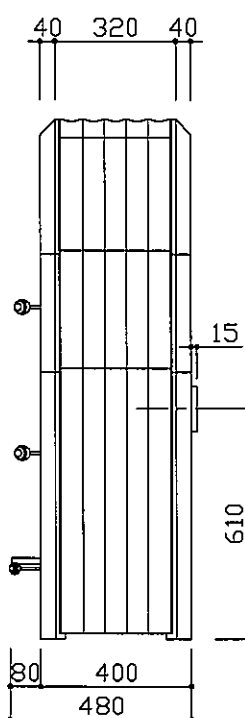


平面図

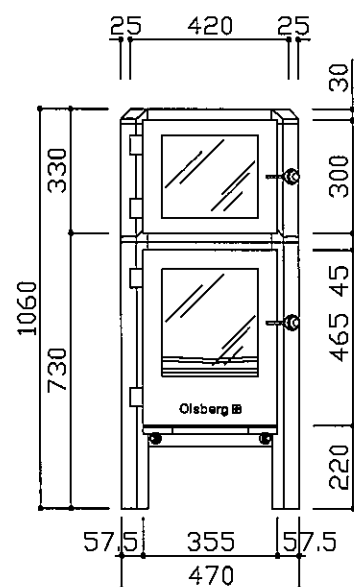
ストーブ+タイプの
煙突上・横引



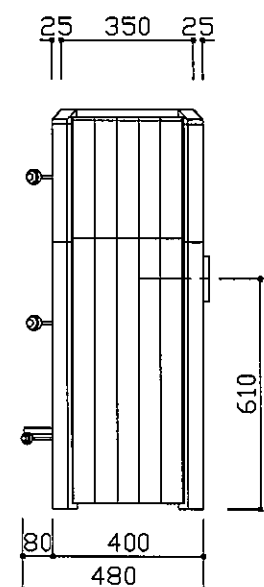
正面図



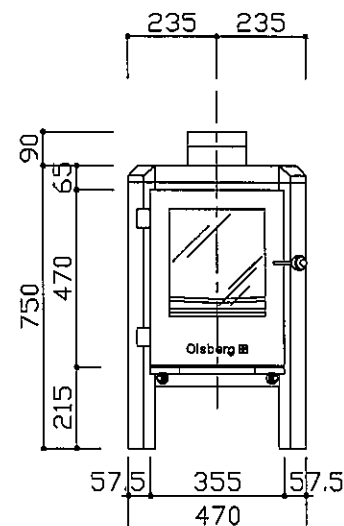
側面図



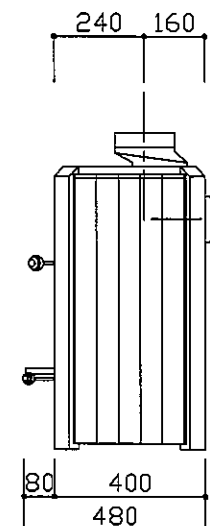
正面図



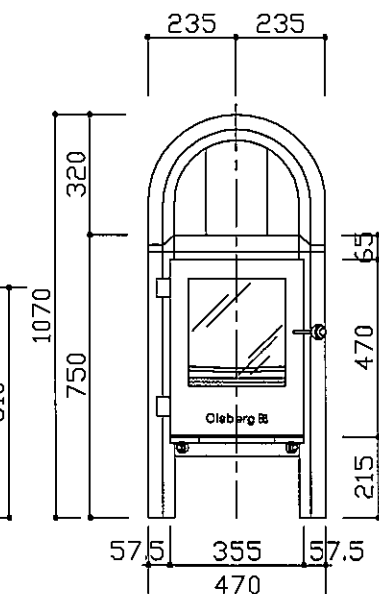
側面図



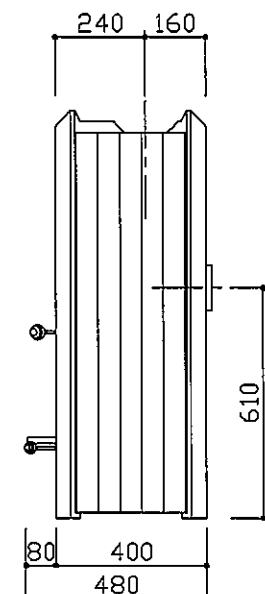
正面図




側面図



正面図



側面図

 中山産業株式会社 <small>一級建築士事務所: 東京都知事登録第37515号 建築業: 建築大臣許可(特8)第9731号</small>	東京支社 (03) 3542-0333 大阪支社 (06) 4803-0168 札幌支社 (011) 272-3201 仙台支社 (022) 371-3550 名古屋支社 (052) 763-2811 福岡支社 (092) 281-1773	ストーブ 本体 図 オルスベルグ プラス	縮尺 1:20 承認 検図 設計 製図 図番	11年 11月 11日 E-0563
	東芝支社 (03) 3542-0333 大阪支社 (06) 4803-0168 札幌支社 (011) 272-3201 仙台支社 (022) 371-3550 名古屋支社 (052) 763-2811 福岡支社 (092) 281-1773	ストーブ 本体 図 オルスベルグ プラス	縮尺 1:20 承認 検図 設計 製図 図番	11年 11月 11日 E-0563