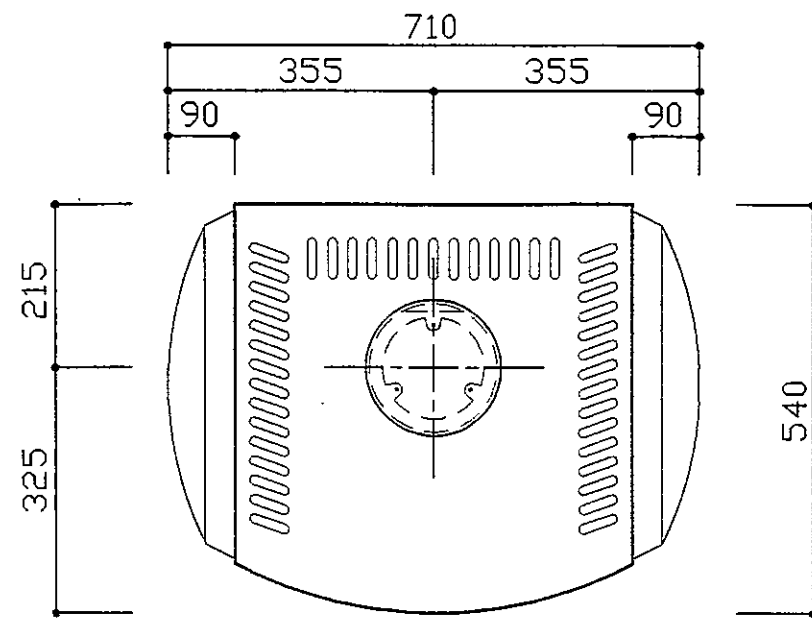
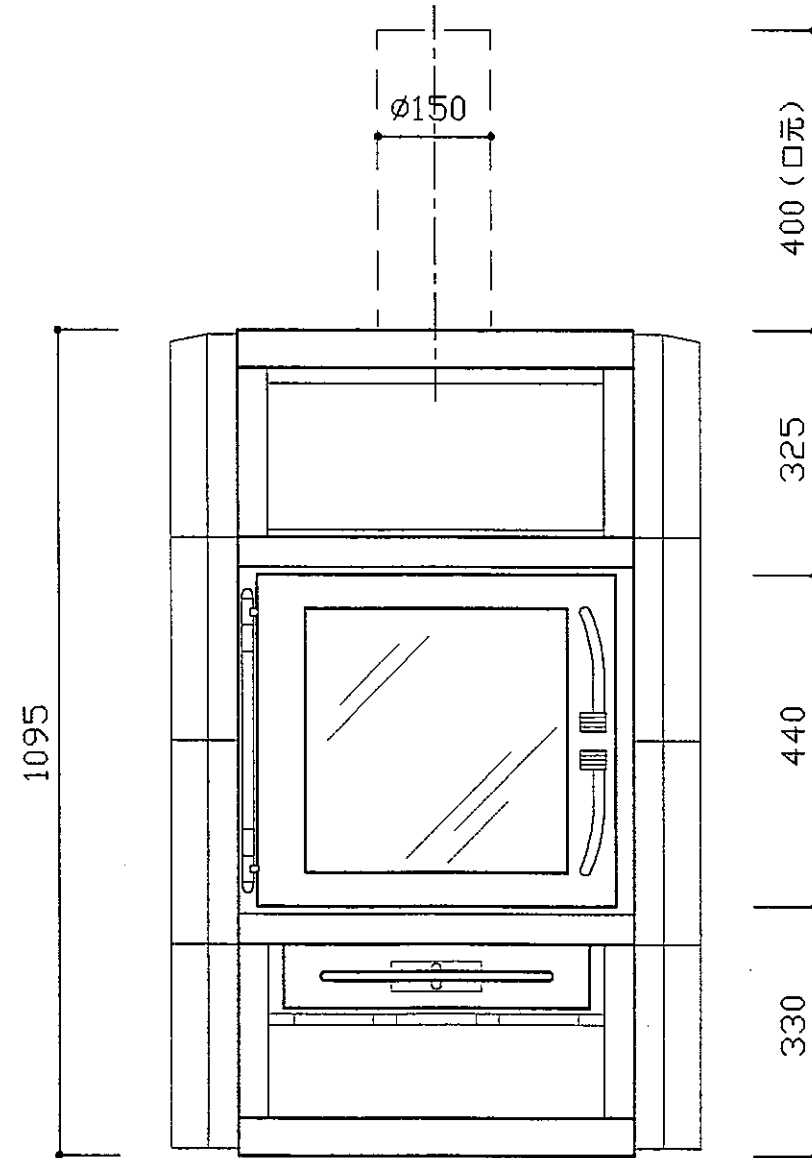


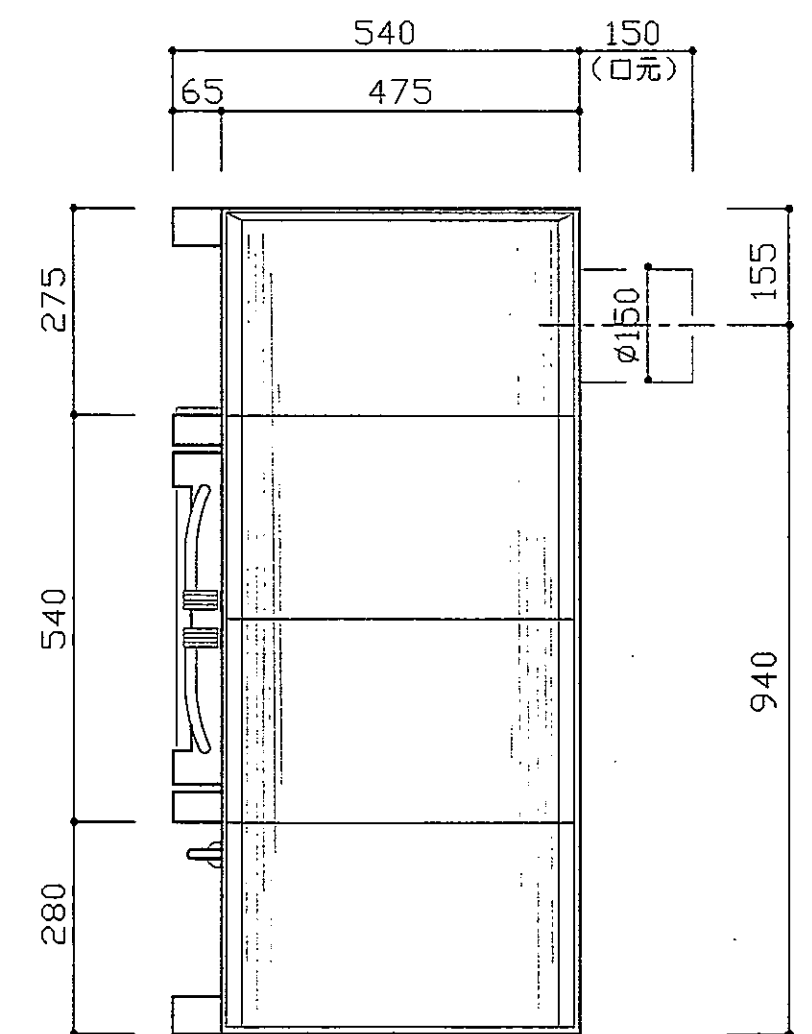
背面図



平面図



正面図



側面図

 <b>中山産業株式会社</b> <small>一級建築士事務所：東京都知事登録第23179号          建設業：建設大臣許可(特-5)第9781号</small>	<small>東京本社 (03)3542-0333          大阪支社 (06)375-1751          札幌営業所 (011)272-3201          横浜営業所 (045)664-5651          名古屋営業所 (052)763-2811          福岡営業所 (092)281-1773</small>	暖炉本体図	縮尺 S=1:10	9年8月 日
	Olsberg Odal	承認  検図  設計  製図  図番 E-0534		