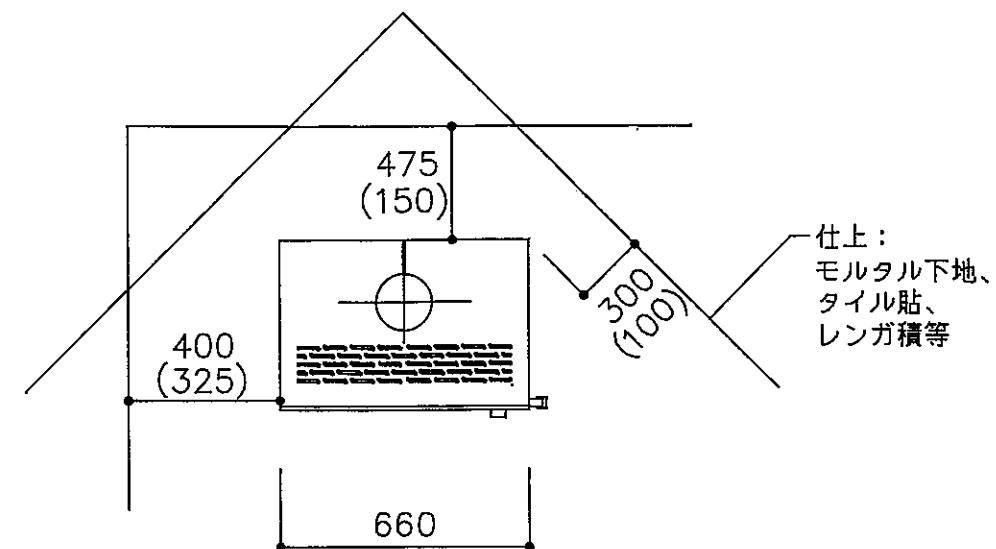
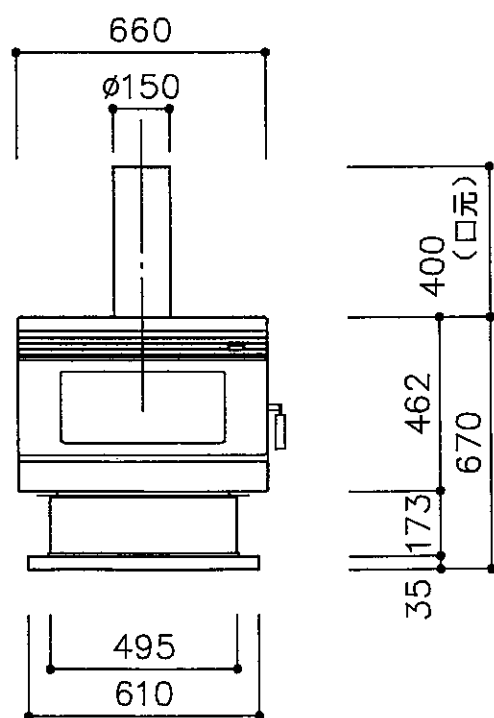


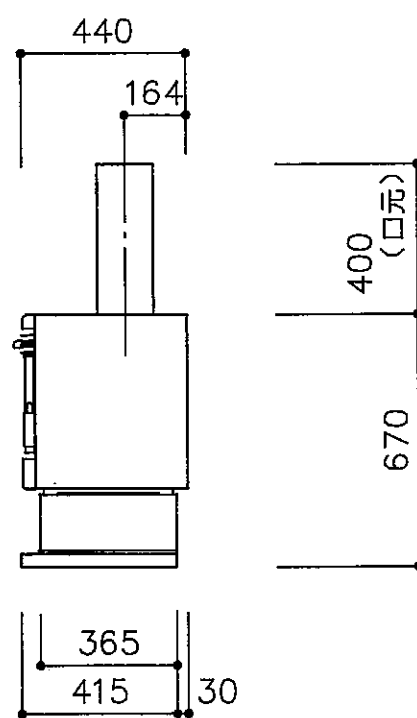
平面図



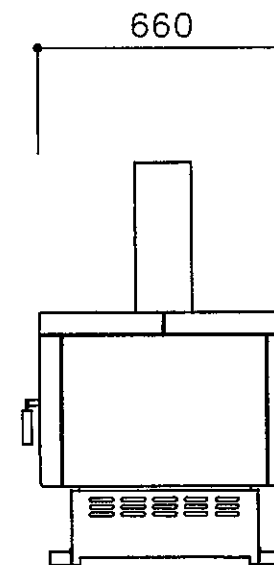
() 内は煙突シールドを使用した場合



正面図



右側面図



背面図



中山産業株式会社

一級建築士事務所：東京都知事登録第23179号
建設業：建設大臣許可(特-5)第9731号

東京本社 (03)3542-0333
大阪支社 (06)375-1751
札幌営業所 (011)272-3201
横浜営業所 (045)664-5661
名古屋営業所 (052)763-2811
福岡営業所 (092)281-1773

暖炉本体図

MASPORT LE.3000

縮尺 1/20



設計
検図

製図
図番

7年 2月 28日

DS-00021