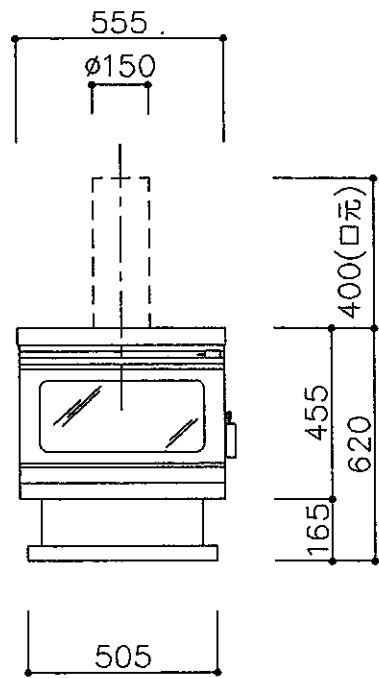
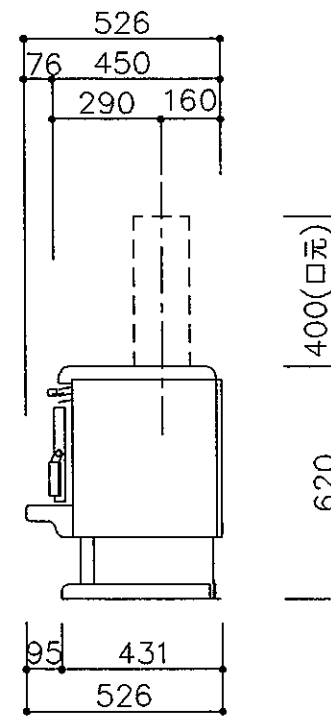




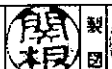

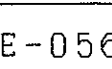
平面図



正面図



側面図

	中山産業株式会社 <small>一級建築士事務所：東京都知事登録第37515号 建築業：建築大臣許可（特8）第9731号</small>	ストーブ 本体 図 マスポート L'E2000	縮尺 1:20	12年 5月 1日
		承認    	図番 E-0564	