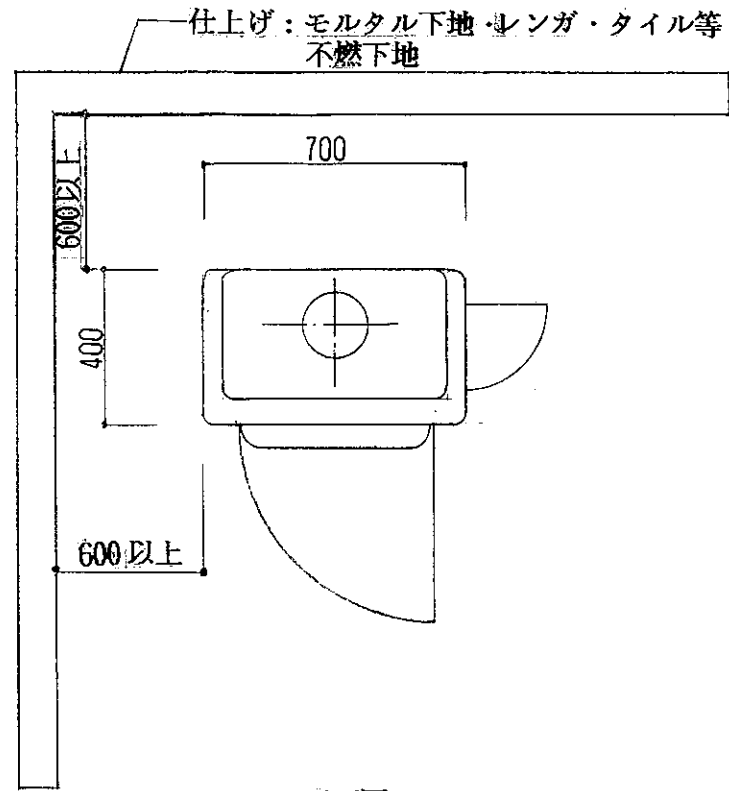
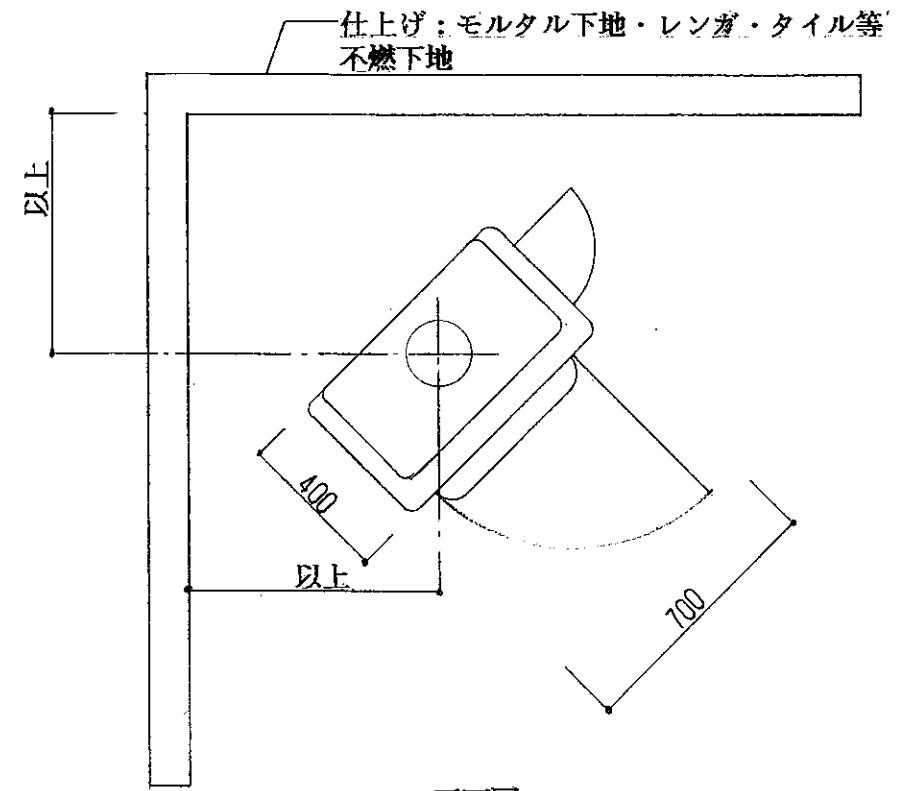


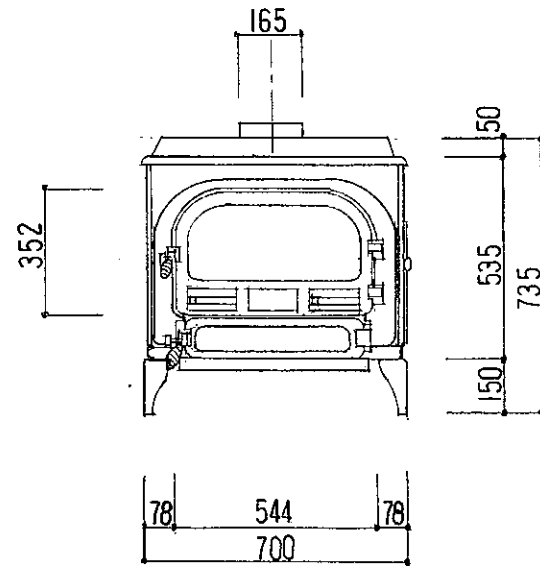
平面図



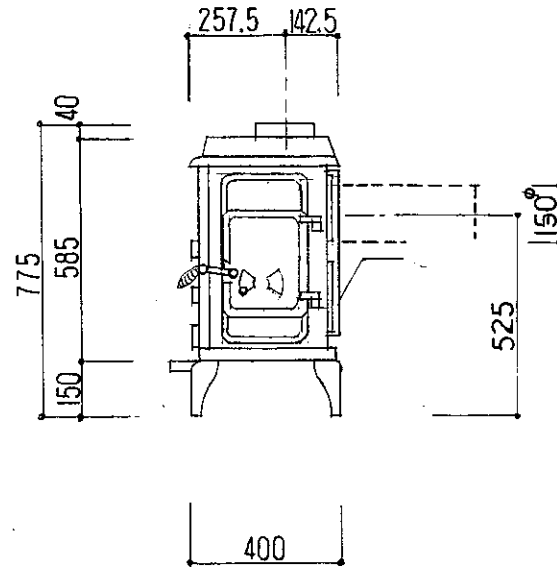
平面図



平面図



正面図



右側面図

ドブレ900G
 出力: 9.0kw
 ガラス: セラミックガラス
 煙突径 φ150mm
 重量157kg

 中山産業株式会社 <small>一級建築士事務所: 東京都知事登録第23179号 建設業: 建設大臣許可(特-62)第9731号</small>	東京本社 (03)542-0331 本社分室 (03)546-1161 大阪支社 (06)375-1751 名古屋支所 (052)765-2811 札幌支所 (011)541-9555 横浜支所	工事名 暖炉本体図 図面名 ドブレ900G	縮尺 / / / 検図 SA 設計	担当 / / / 製図 Ry 図審	89年7月1日
	図面番				