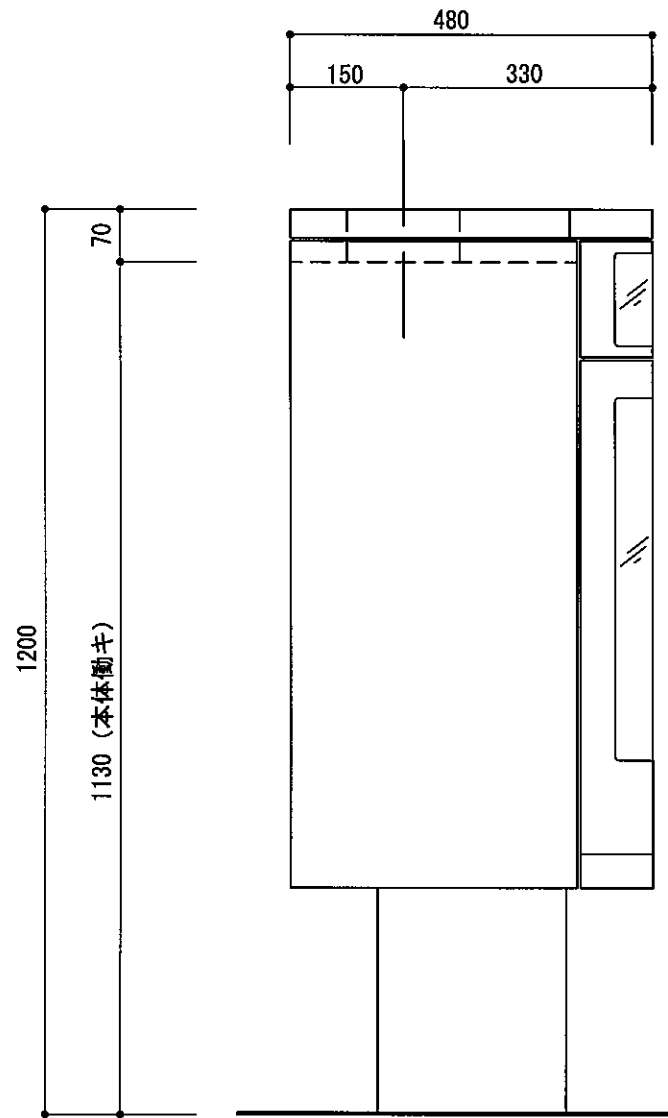


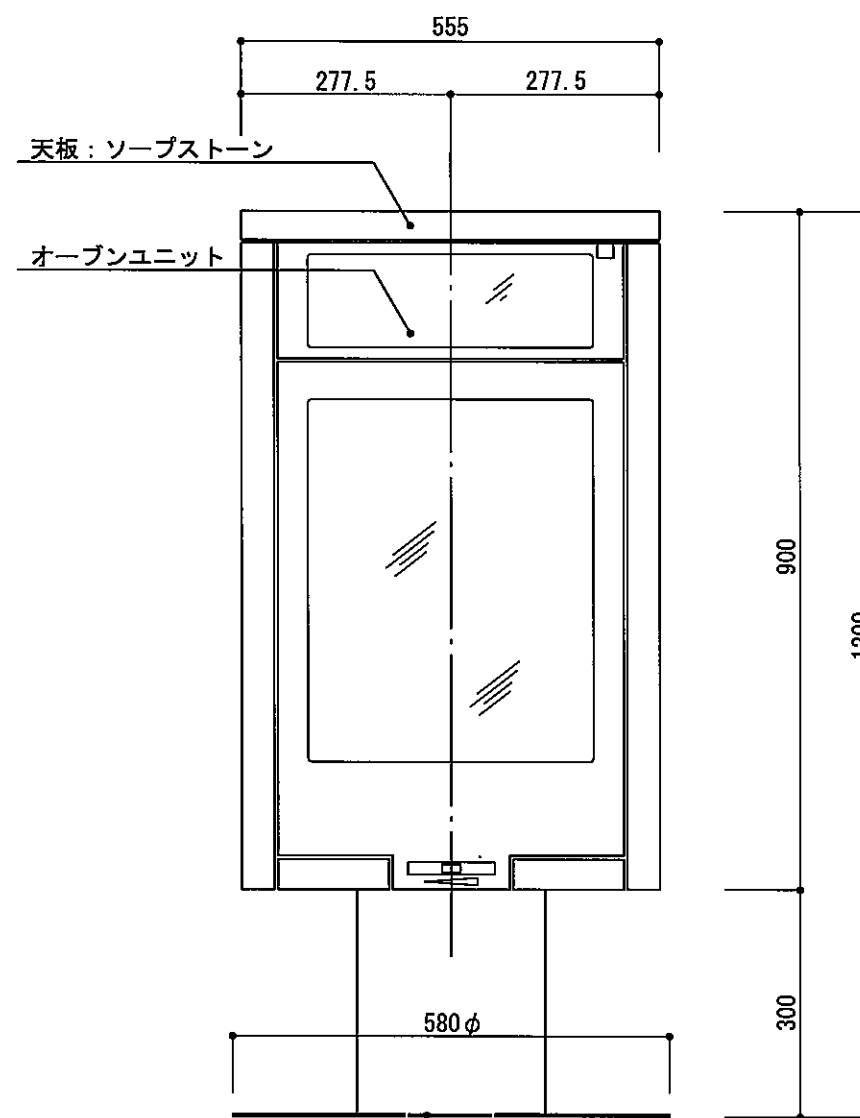
平面図

オプション	外気取入キット
	C2139

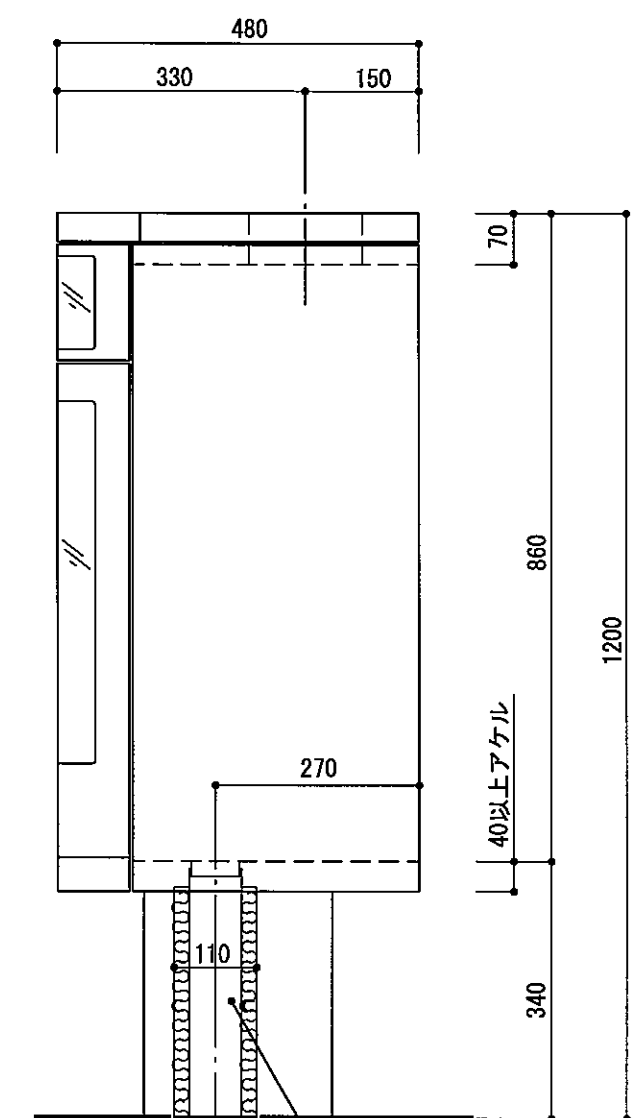
※外気取入貫通部は必要に応じてパンチングにて開口のこと
 ※外気取入キットの取付方はコンツラC-570設置要領書（図番：570-4）参照



左側面図



正面図



右側面図



一級建築士事務所登録：東京都知事登録第48973号
 建築業：国土交通大臣許可 特13 第9731号

株式会社メトス
 METOS Inc.

SCALE:	1/10	PROJECT:	本体承認図	DATE:	2007年08月21日
承認	検図	設計	製図	担当	
DRAWING TITLE:				DRAWING No.	
コンツラ C-680				D-ST-C0-00402	