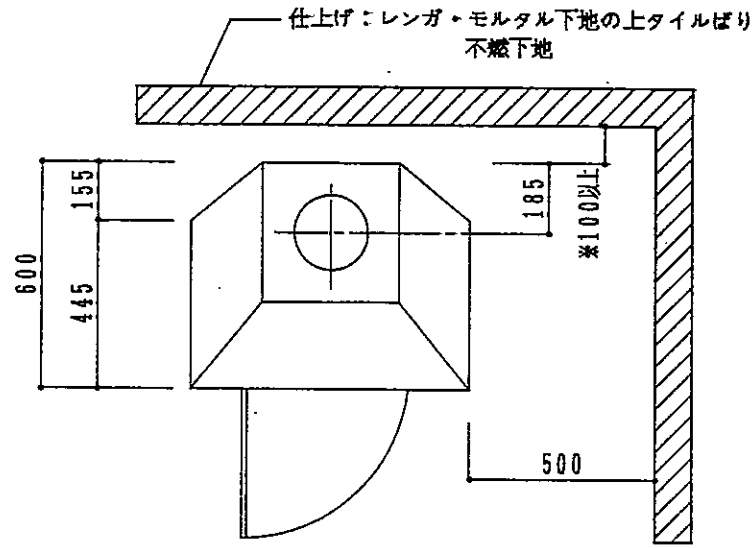
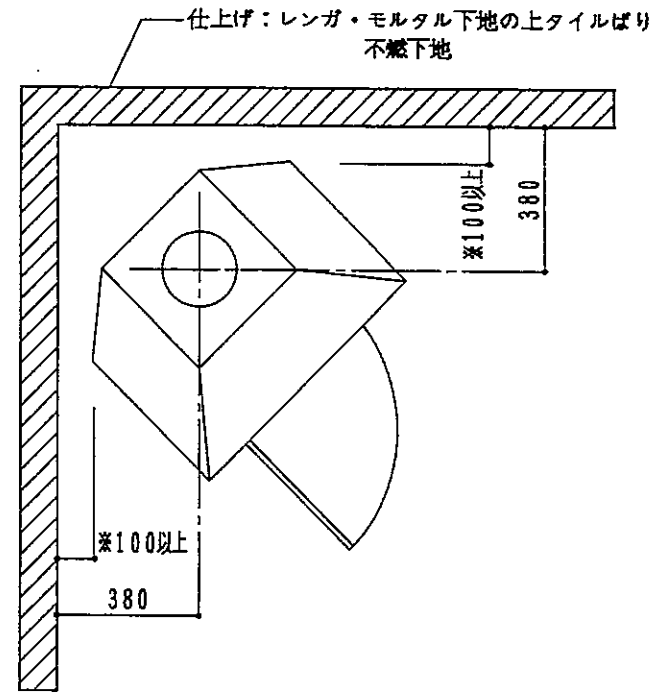


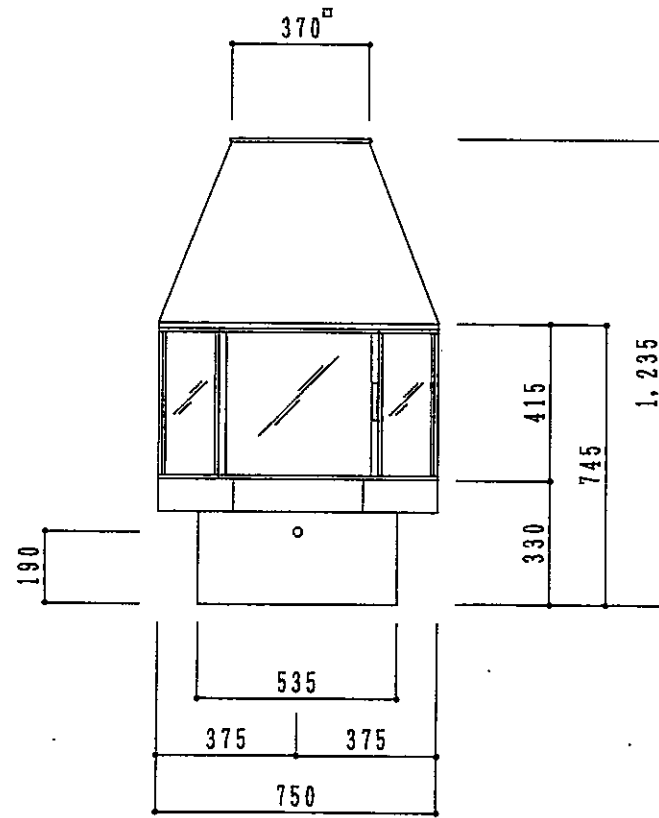
出力：5～10kW、燃焼効率70%、燃焼熱量2～3.5kg/h、不燃仕上の壁とクリウランス、裏10cm以上、左右50cm以上、重量：130kg、ガラス：セラミックガラス（耐熱温度700℃）、燃焼用外気取り入れダクトφ125mm、最低天井高2290mm、使用煙突径φ200mm、本体塗装：耐熱ツヤ消し塗装、カラーコンビネーション（本体-ガラススクリーン枠）ブラック-ブラック、ブラック-クロム、ホワイト-ホワイト、ホワイト-ゴールド、グレー-レッド、炉内部：耐火レンガ張り



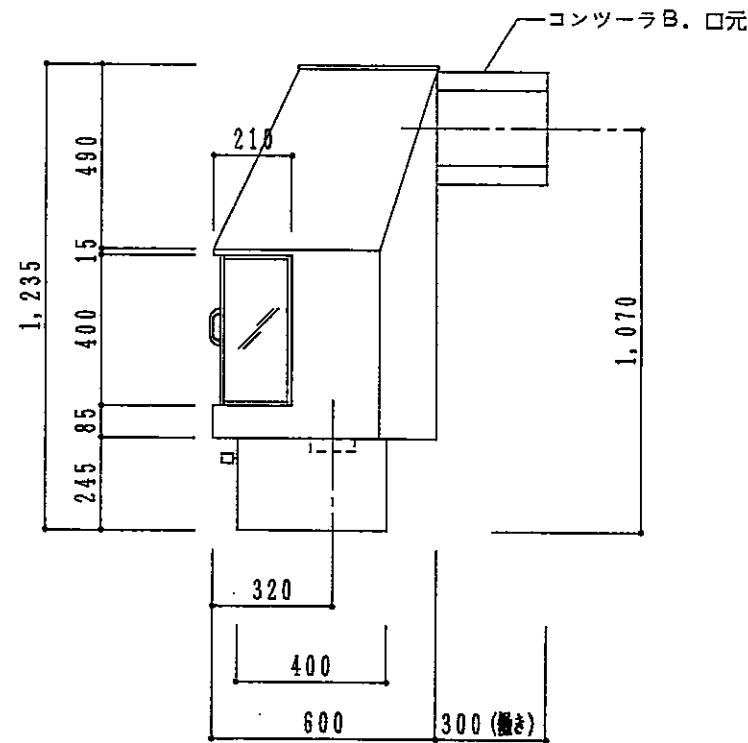
平面図



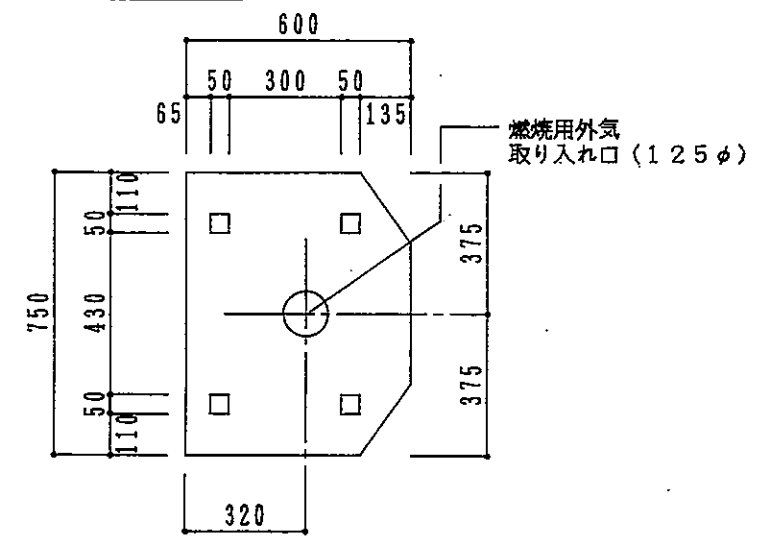
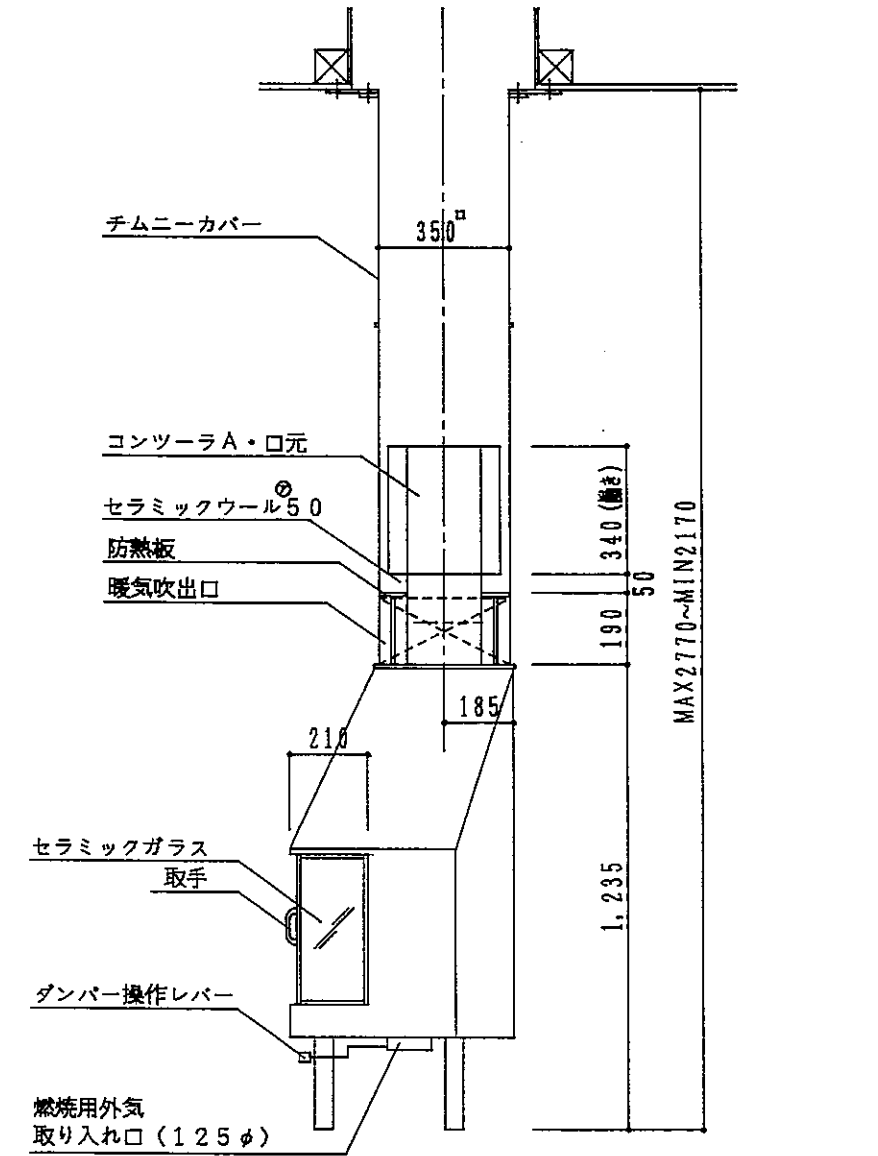
平面図



正面図



右側面図



底面図

※チムニーカバー取付板使用時は、背面を壁より150mm以上離す。

中山産業株式会社

一級建築士事務所：東京都知事登録第23179号  
 建設業：建設大臣許可(特-62)第9731号

東京本社 (03)542-0331  
 本社分室 (03)546-1161  
 大阪支社 (06)375-1751  
 名古屋営業所 (052)763-2811  
 札幌営業所 (011)641-9555  
 横浜営業所 (045)664-5561

工事名	暖炉本体図
図面名	コンツ-ラ C-350

縮尺	1/20	担当		90年1月30日
検図	石	設計	☆	製図
図番		図番	E-0333	