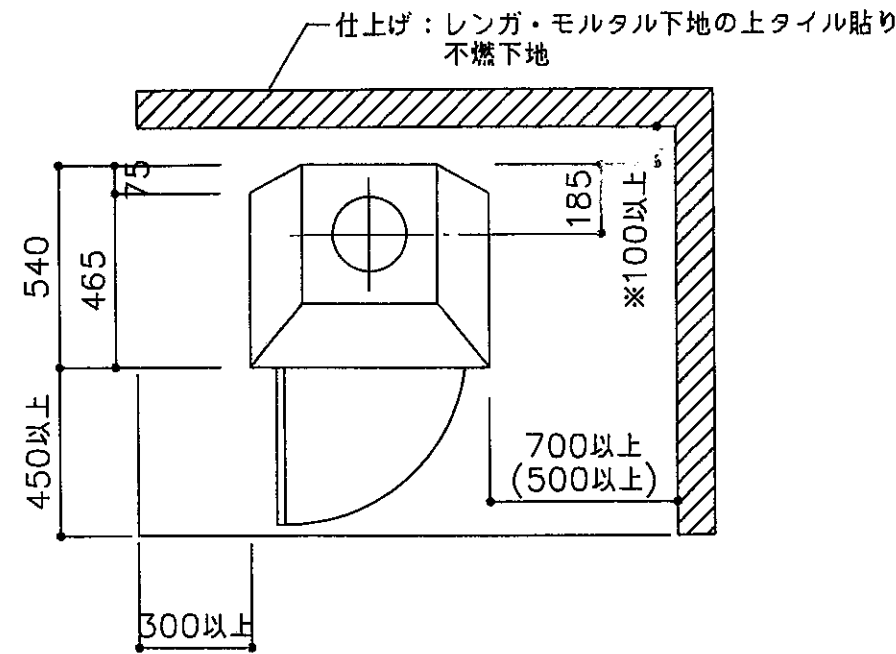
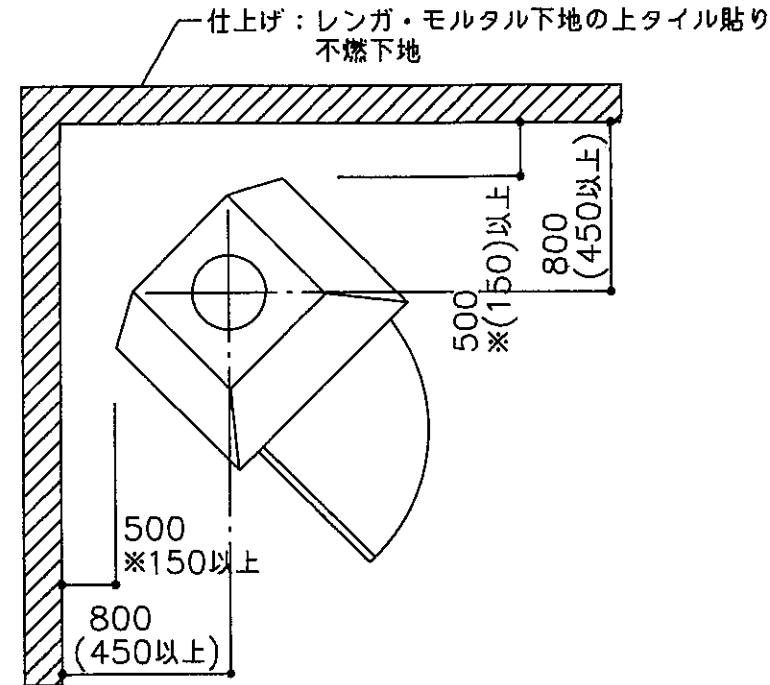


出力：7310kcal/h、燃焼効率70%、燃焼薪量2~3.0kg/h、不燃仕上の壁とクリアランス、裏100mm以上、左右500mm以上、コーナー配置500mm以上、(オプション2重ガラス取付の場合150mm以上)、最低天井高2020mm、重量：132kg、
 燃焼用外気取り入れダクトφ125mm、ガラス：セラミックガラス(耐熱温度700°C)、本体塗装：耐熱ツヤ消し塗装、炉内部：ソープストーン(耐熱温度800°C~1000°C)、カラーコンビネーション(本体-ガラススクリーン枠)ブラック-ブラック

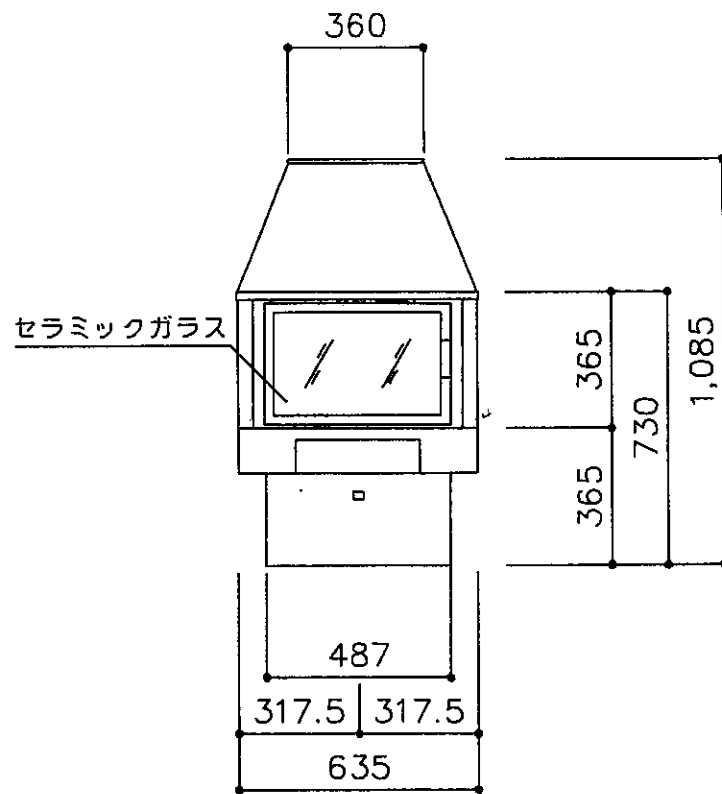


平面図

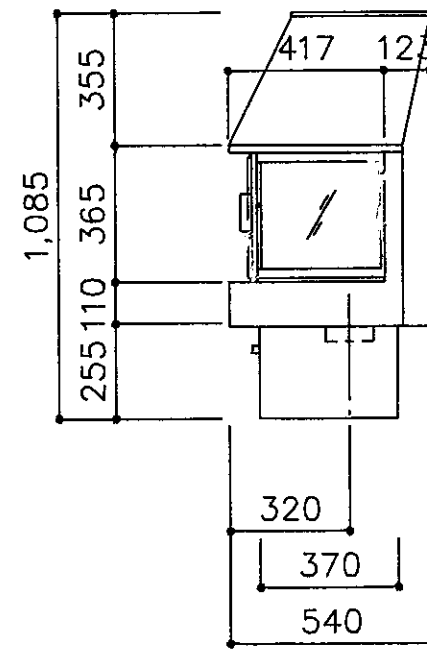


平面図

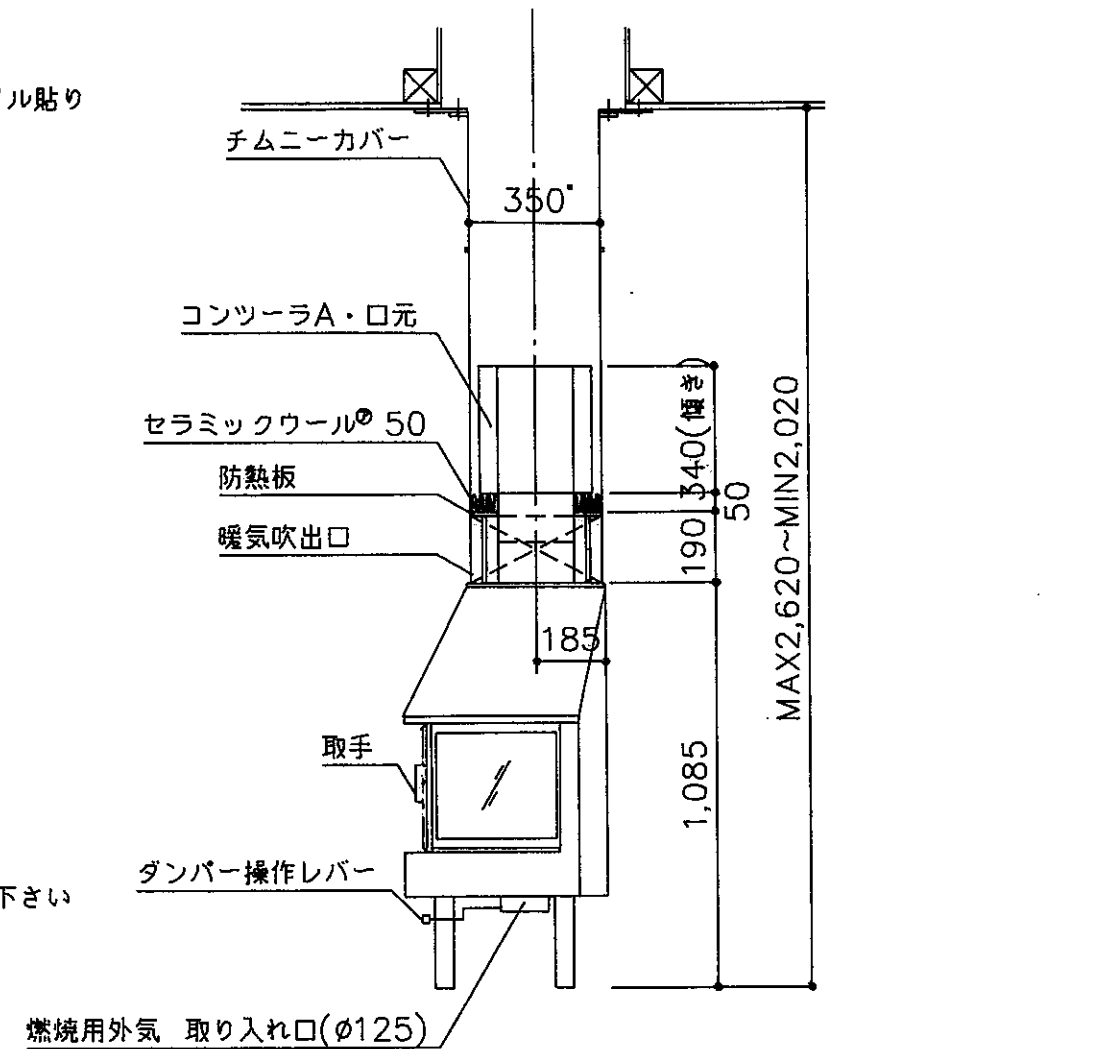
※ステージは、本体前方450mm、側方300mm以上の範囲で設けて下さい
 ()内、オプション2重ガラス取付の場合



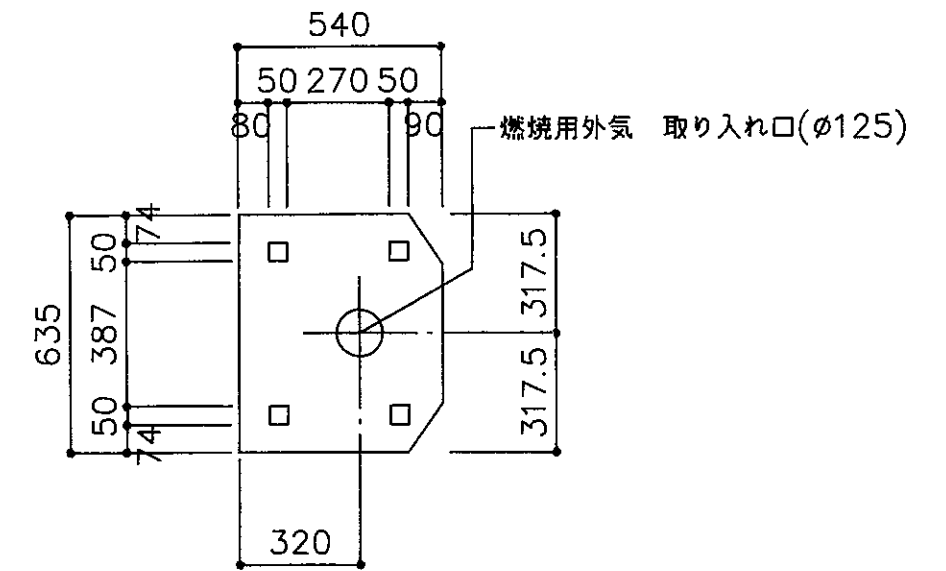
正面図



右側面図



燃焼用外気 取り入れ口(φ125)



底面図

特記 ※チムニーカバー取付板使用時は、背面を壁より150mm以上離す

メトスエンジニアリング 株式会社
 一級建築士事務所 大阪府知事登録 イー第12031号
 東京本社 TEL(03) 542-0331 (東京都中央区銀座3-11-5第2中山ビル)
 大阪支社 TEL(06) 375-1751 (大阪府大淀区中津1丁目18-18番杉ビル)

承認	常務	担当者	担当者	製	図	工事名称 暖炉本体図
						図面名称 コンツラ C-250

縮尺	番号
	E-0458