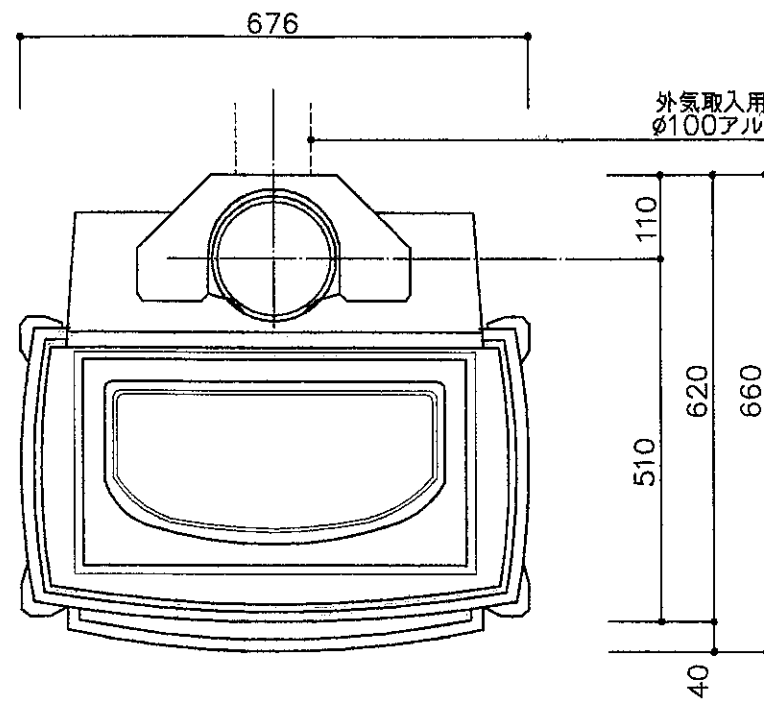
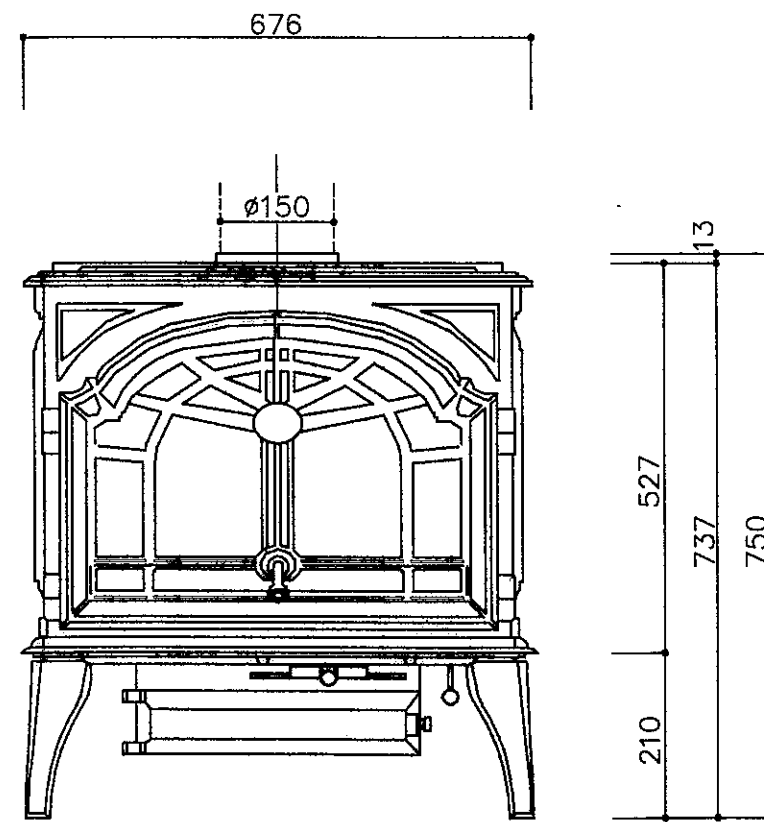


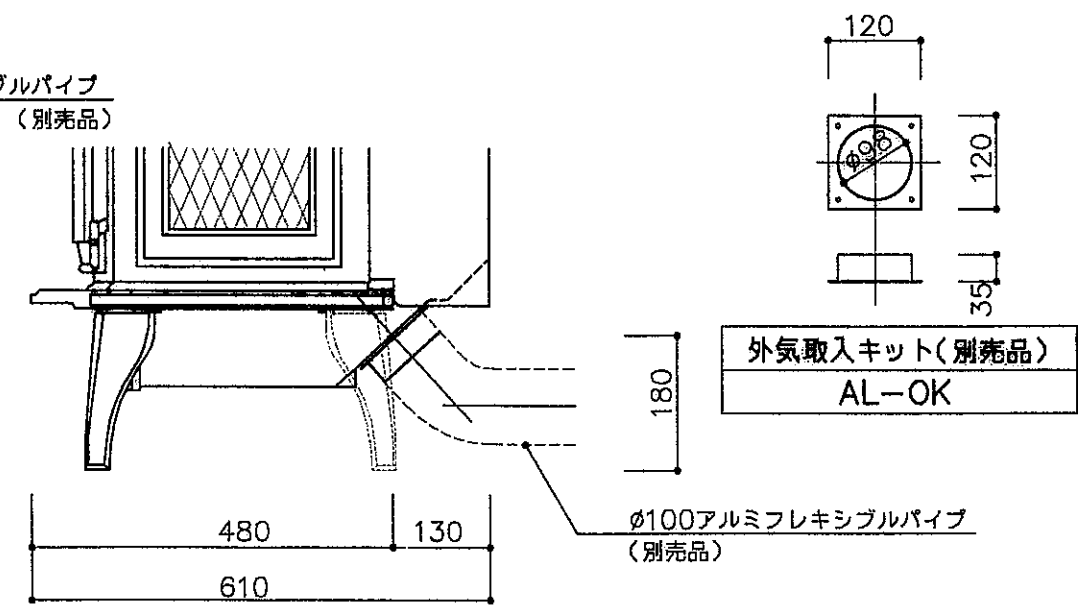
サイドシェルフ (別売品)
マットブラック WS3



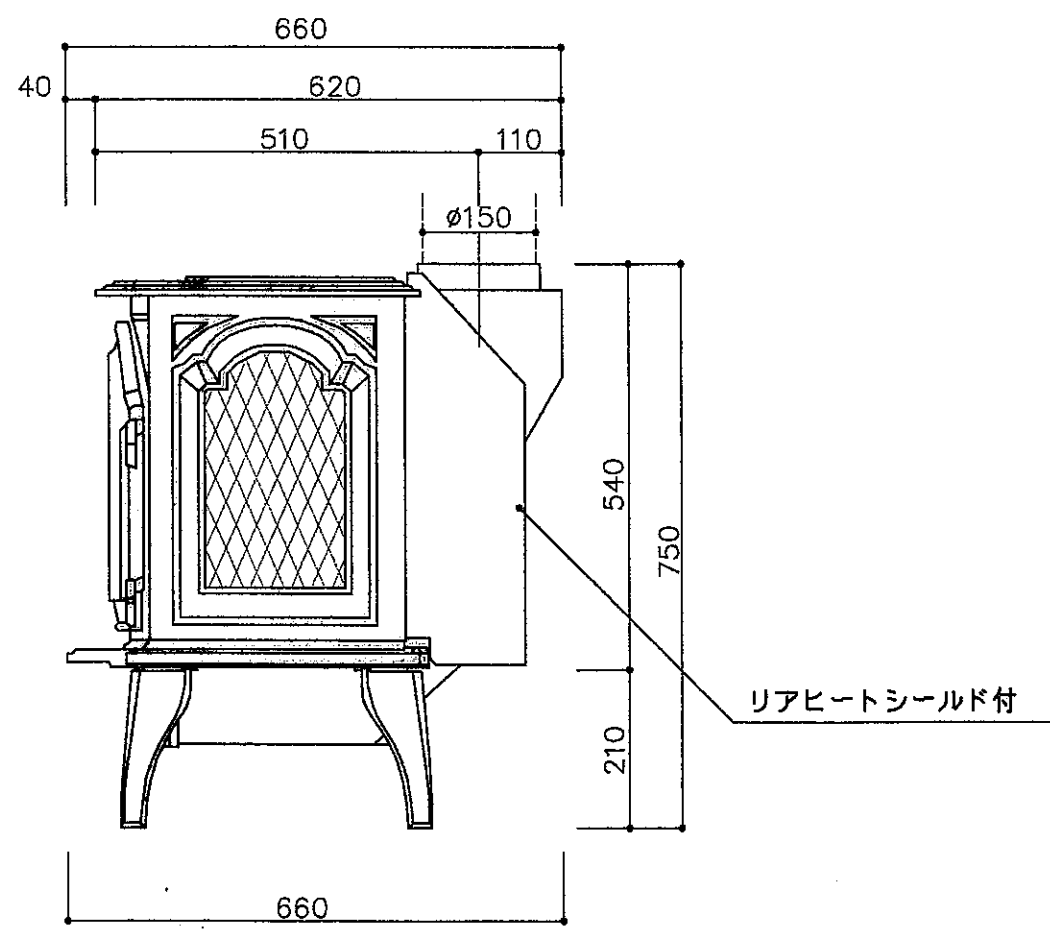
平面図



正面図



外気取入キット要領図



側面図

マットブラック
ホーロー3色 (受注品)
(クリーム・ブルー・グリーン)

使用口元
アラジン口元 K-ADV400B (別売品)

中山産業株式会社

一般社団法人事務所: 東京都知事登録第37515号
特許: 特許大蔵省(特許)第9731号

本体承認図

縮尺 1/10

02年1月8日

アラジンハウス ケアコード



E-0589