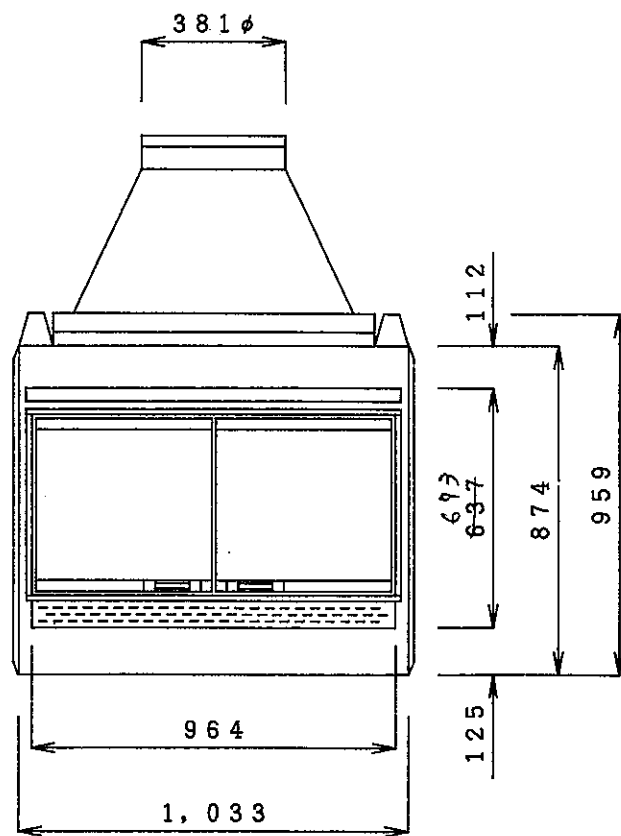
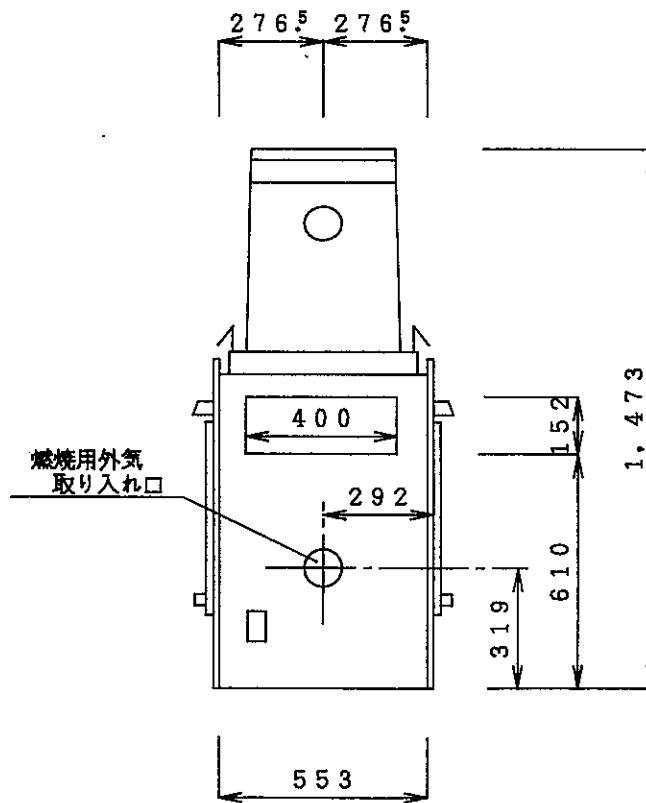


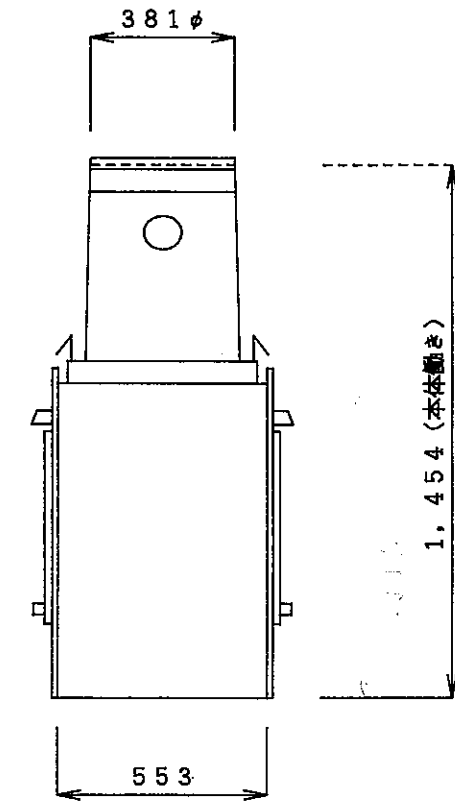
平面図



正面図



左側面図



右側面図

中山産業株式会社

一級建築士事務所：東京都知事登録第23179号
 建設業：建設大臣許可(特-59)第9731号、(般-59)第9731号

東京本社 (03)542-0331
 本社分室 (03)546-1161
 大阪支社 (06)375-1751
 名古屋営業所 (052)763-2811
 札幌営業所 (011)641-9269

工事名	暖炉本体図	縮尺	1/50	担当		63年 月 日
図面名	ST-3840-1	検図		設計	82	製図
						図番