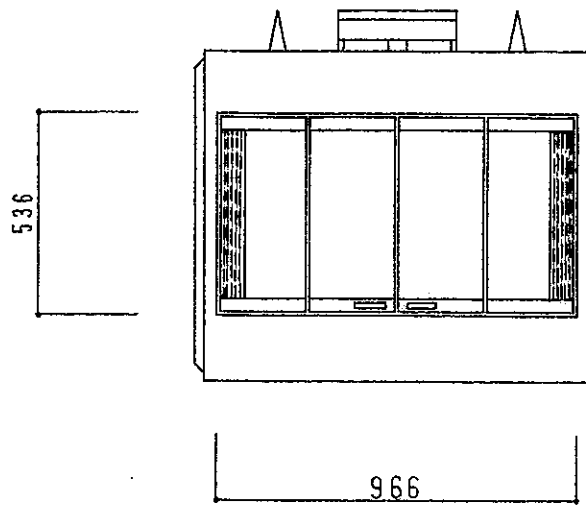
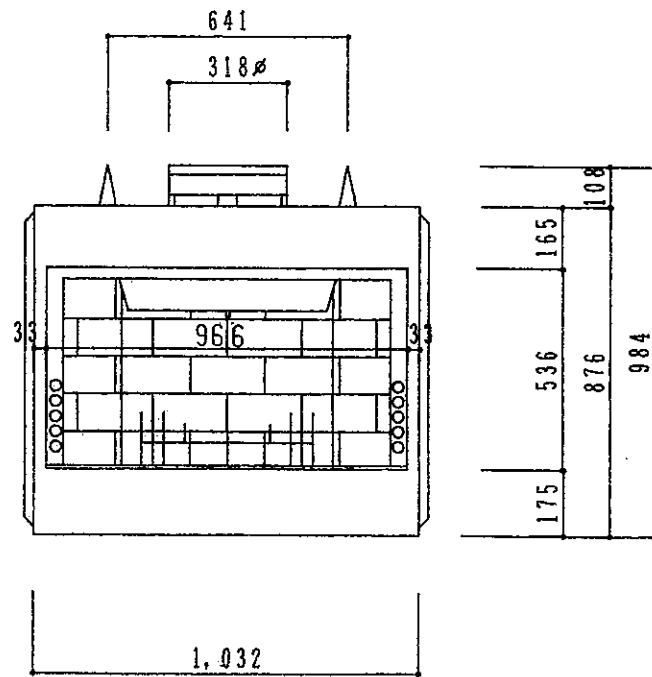


平面図

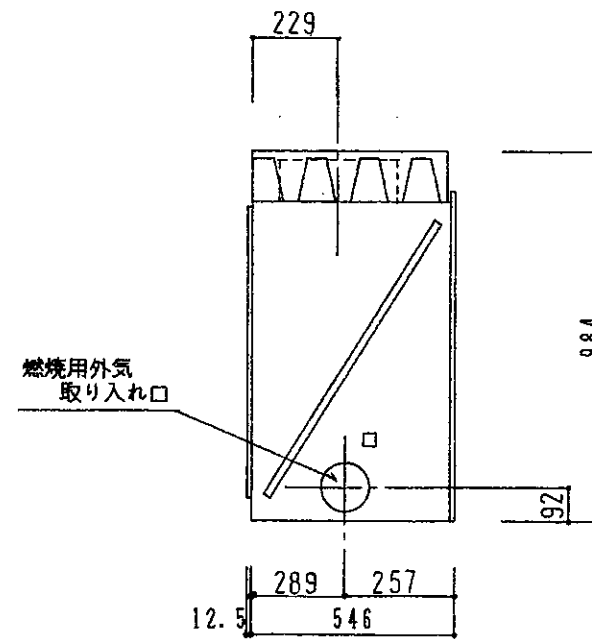


正面図

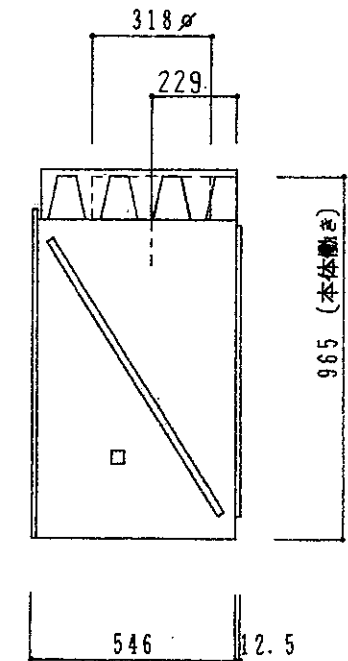
(ガラスドア 38SBF-BR)  
(ガラスドア 38BFT-SPB)



正面図



左側面図



右側面図

Rev. 3.11.14

**中山産業株式会社**

一級建築士事務所：東京都知事登録第23179号  
 建設業：建設大臣許可(特-62)第9731号

東京本社 (03)542-0331  
 大阪支社 (06)375-1751  
 名古屋営業所 (052)763-2811  
 札幌営業所 (011)272-3201  
 横浜営業所 (045)664-5661  
 福岡営業所 (092)281-1773

工事名

暖炉本体図

図面名

RD-38001

縮尺

1/20 / /

検印

設計

担当

kom

製図

kom

図番

3年5月28日

図番

E-0392