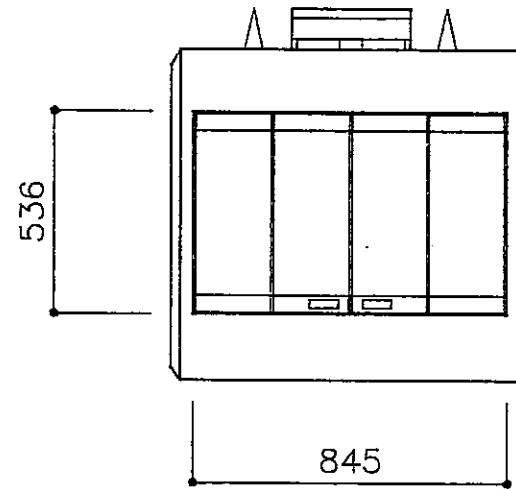
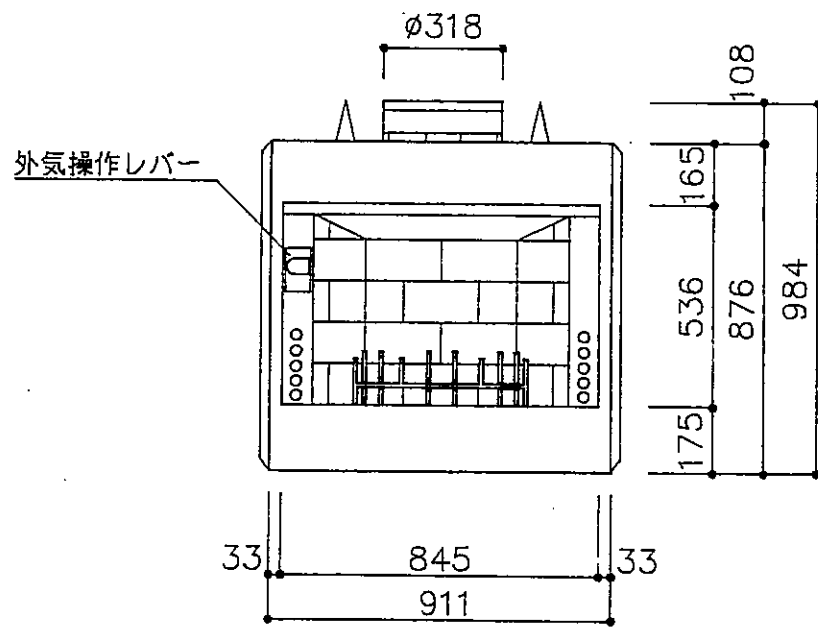


平面図

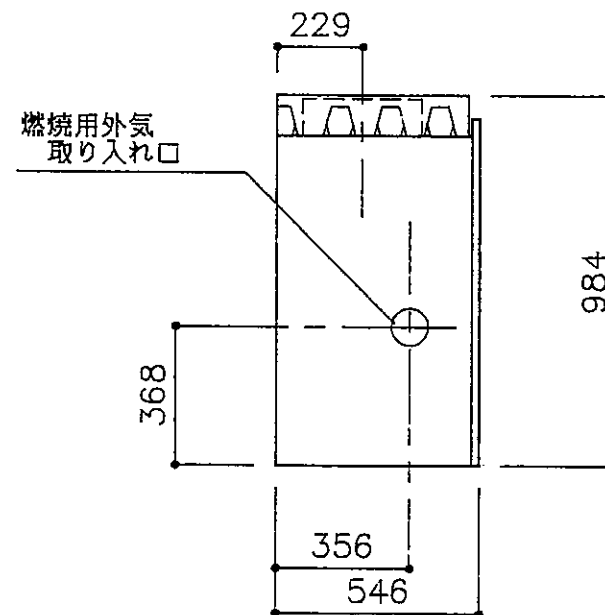


正面図

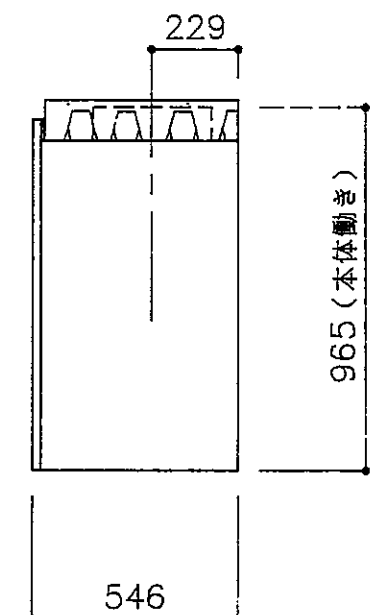
(ガラスドアー 33SBF-BR
33GBFT-SPB)




正面図



左側面図



右側面図

 中山産業株式会社 <small>一級建築士事務所：東京都知事登録第23179号 建設業：建設大臣許可(特-62)第9731号</small>	東京本社 (03)542-0931 大塚支社 (06)975-1751 名古屋支社 (052)783-2811 札幌支社 (011)272-3201 横浜支社 (045)664-5861 福岡支社 (092)281-1773	工事名 暖炉本体図 図面名 RD-3300 A-1	縮尺 1/20 / / 検図	担当 設計 監図 J.A. 図番 E-0450	4年9月4日
	図面名 RD-3300 A-1	縮尺 1/20 / /	担当 設計 監図 J.A. 図番 E-0450	4年9月4日	