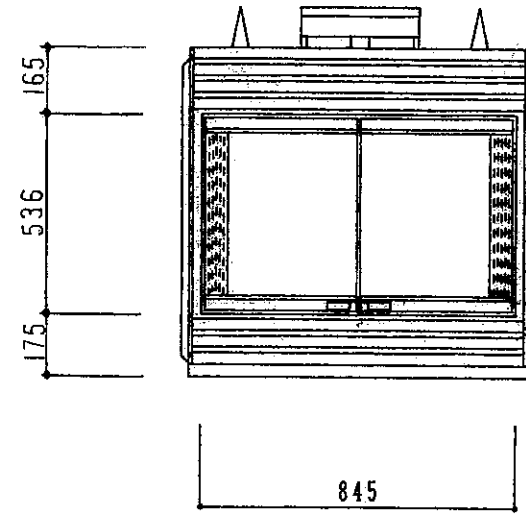
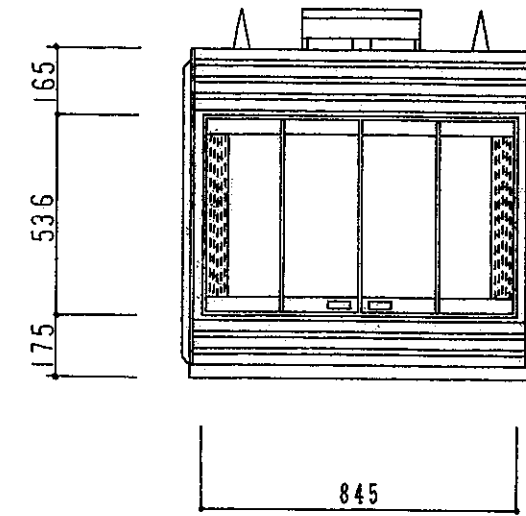


平面図



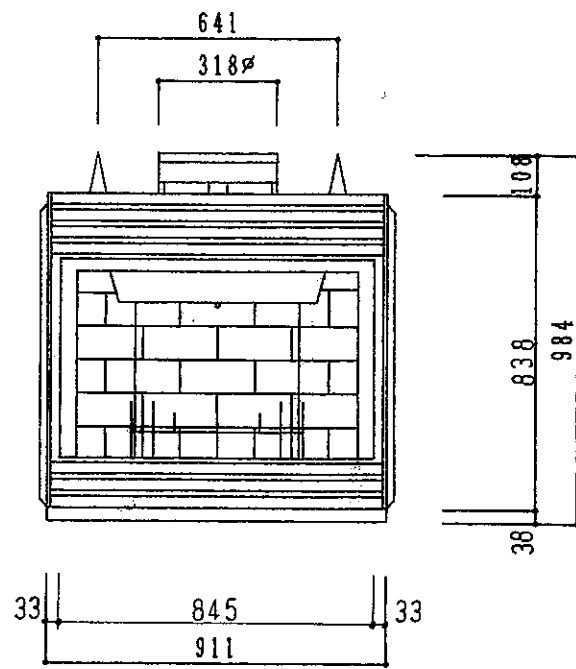
正面図

(ガラスドア 35GT-SPS)

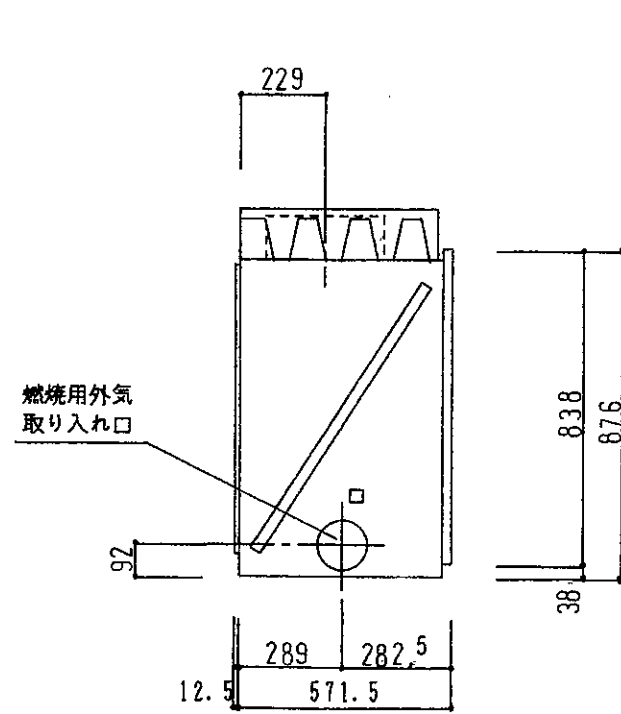


正面図

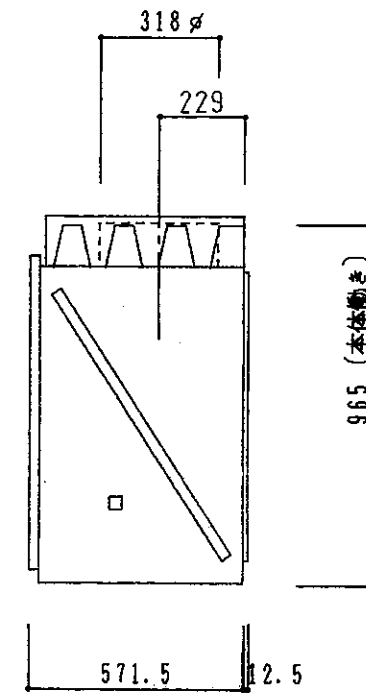
(ガラスドア 33GBFT-SPB)



正面図




左側面図



右側面図

Rev. 3.11.14

 中山産業株式会社 <small>一級建築士事務所：東京都知事登録第23179号 建設業：建設大臣許可(特-62)第9731号</small>	東京本社 (03)542-0331 大阪支社 (06)375-1751 名古屋営業所 (052)763-2811 札幌営業所 (011)272-3201 横浜営業所 (045)654-5661 福岡営業所 (092)281-1773	工事名 暖炉本体図 図面名 HCE-3550	縮尺 1/20 / / 設計 <i>[Signature]</i>	担当 製図 kam	3年5月28日 図番 E-0407
	燃焼用外気取り入れ口				