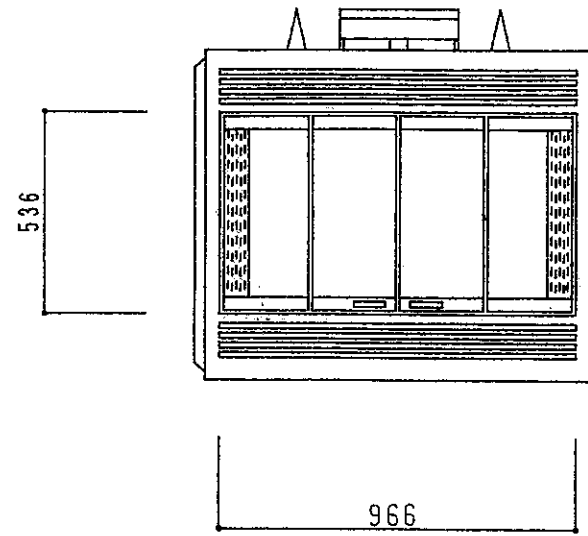
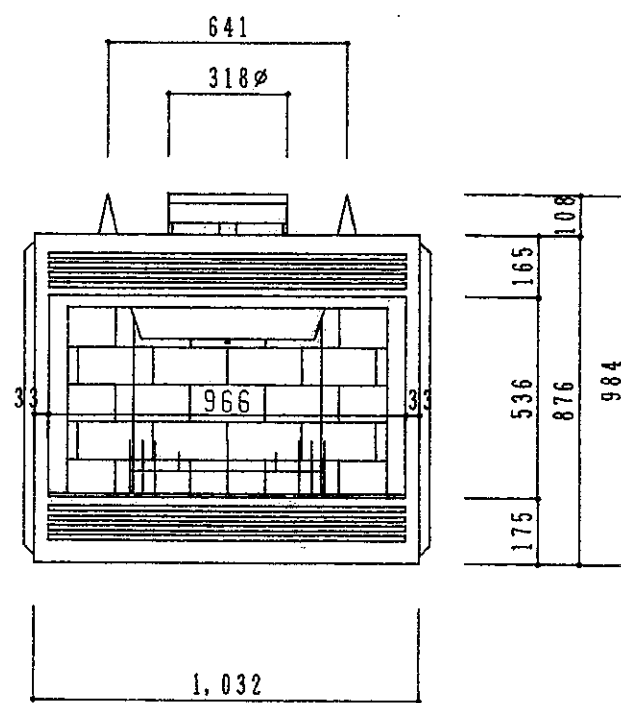


平面図

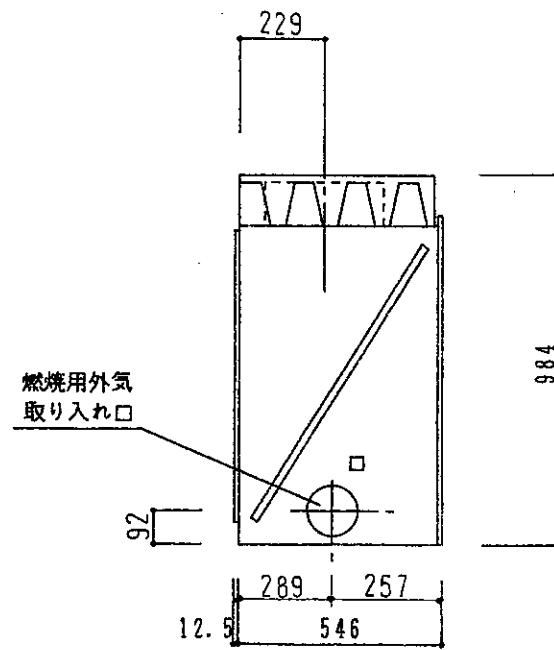


正面図

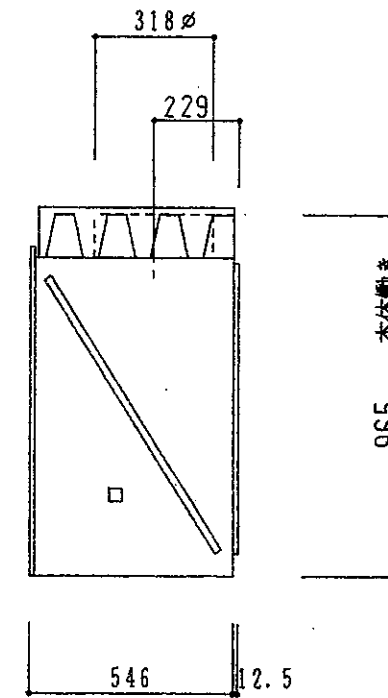
ガラスドア 38 SBF-BR
 ガラスドア 38 BFT-SPB



正面図



左側面図



右側面図

Rev. 3.11.14

中山産業株式会社

一級建築士事務所：東京都知事登録第23179号
 建設業：建設大臣許可(特-62)第9731号

東京本社 (03)542-0331
 大阪支社 (06)375-1751
 名古屋営業所 (052)763-2811
 札幌営業所 (011)272-3201
 横浜営業所 (045)664-5661
 福岡営業所 (092)281-1773

工事名	暖炉本体図		縮尺	1/20	担当	3年5月30日
図面名	HC-3820		検図	設計	製図	図番 E-0395