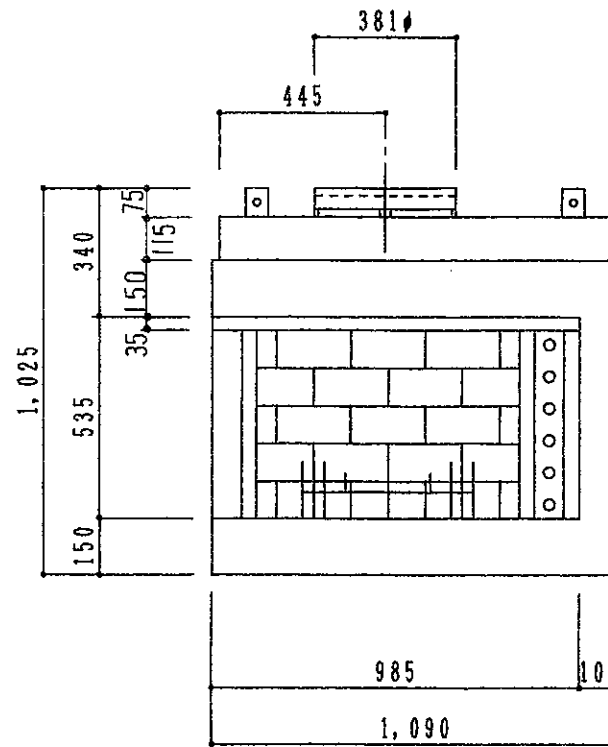
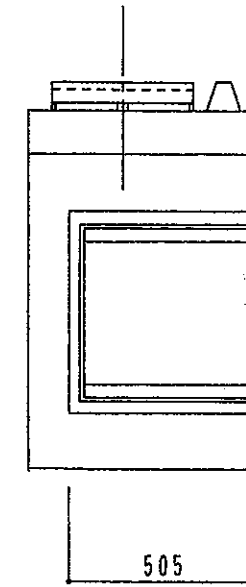


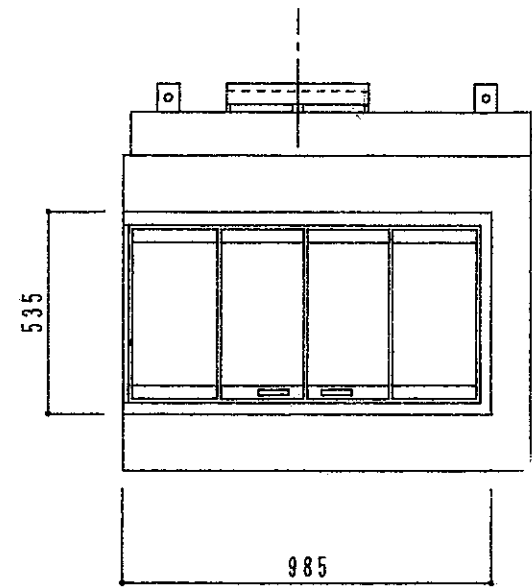
平面図



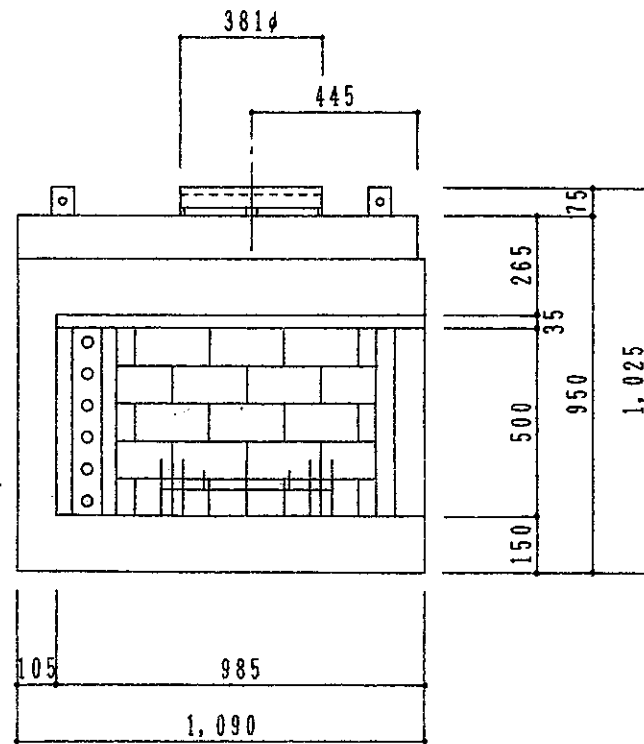
正面図
(CR-3835L)



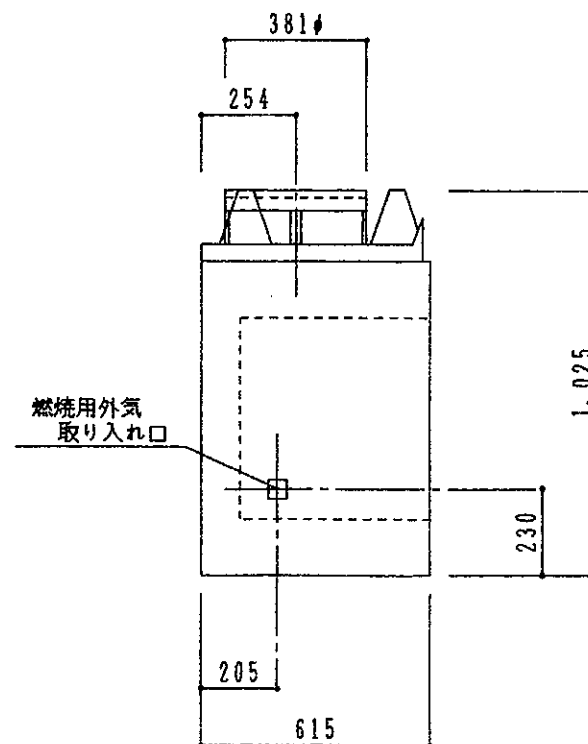
左側面図
(グラスドア 38EP-SPB)



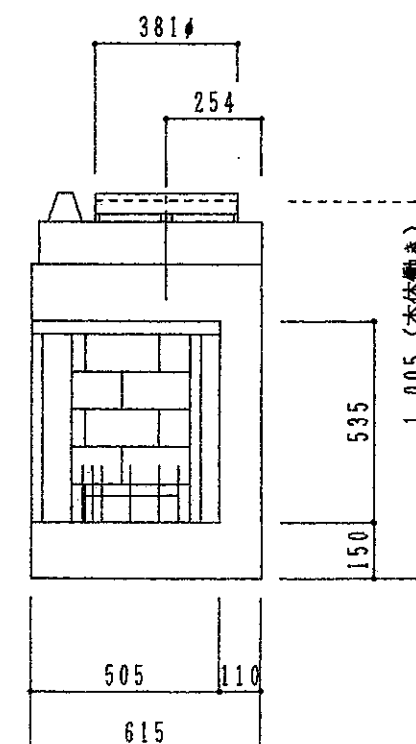
正面図
(グラスドア 38BF-SPB)



正面図
(CR-3835R)



左側面図



右側面図

Rev. 3.11.14

中山産業株式会社

一級建築士事務所：東京都知事登録第23179号
 建設業：建設大臣許可(特-62)第9781号

東京本社 (03)542-0831
 大阪支社 (06)375-1751
 名古屋営業所 (052)763-2811
 札幌営業所 (011)272-8201
 横浜営業所 (045)664-5661
 福岡営業所 (092)281-1778

工事名	暖炉本体図	縮尺	1/20 / /	担当		3年5月28日
図面名	CR-3835 R.L	検図		製図	Kom	図書 E-0389