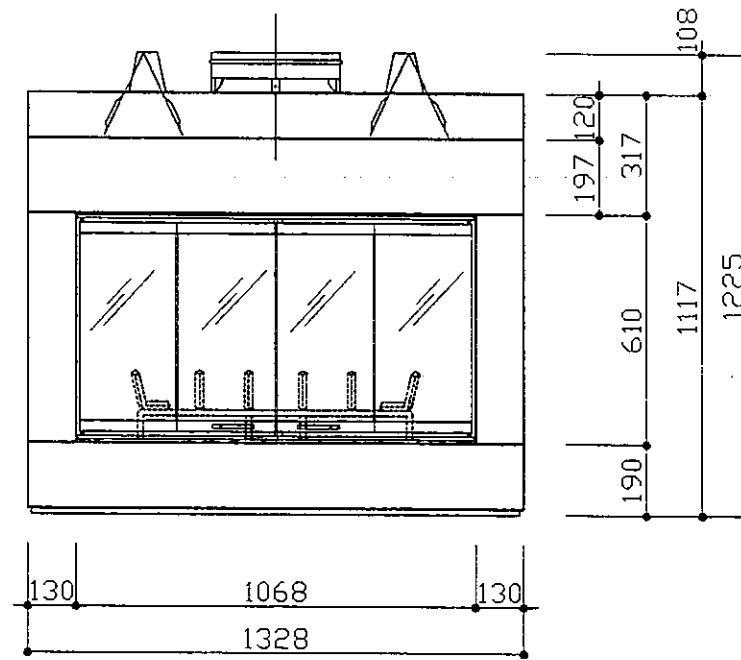
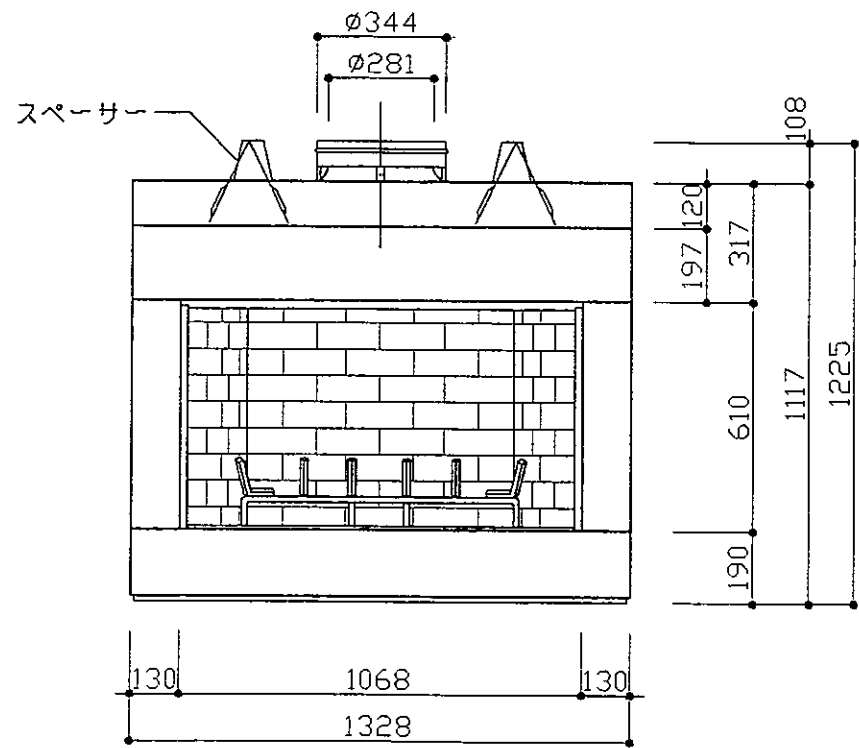


平面図

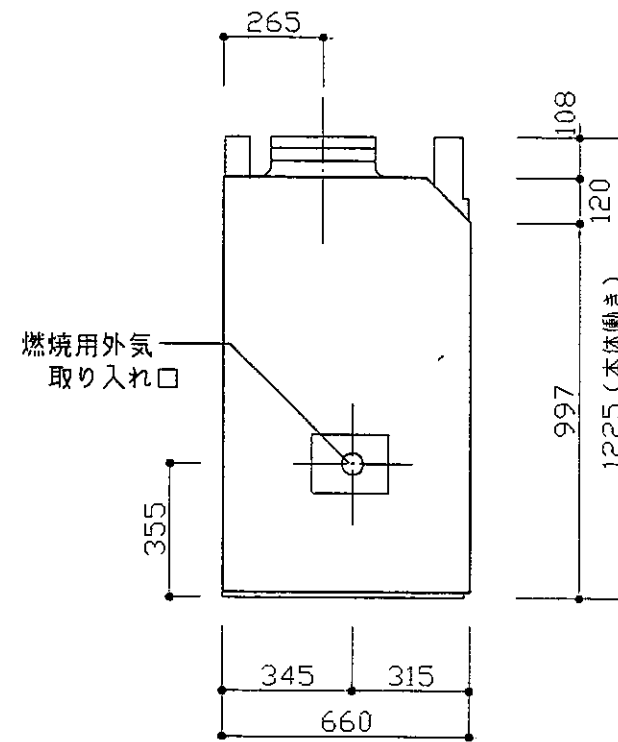
ガラスドア
SHGDKDP42
(オプション)



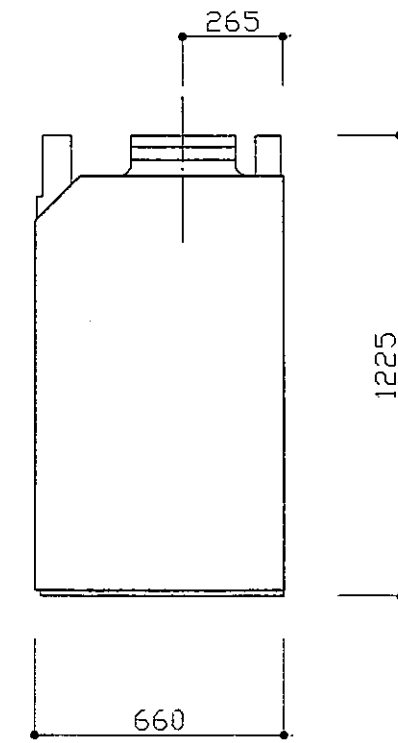
正面図




正面図



左側面図



右側面図

 <p>中山産業株式会社 <small>一級建築士事務所：東京都知事登録第37515号 建築業：建築大臣登録第(特)第9731号</small></p>	暖炉本体図	縮尺	1:20	12年5月12日			
	マジスティック SH 42	承認	検	設	製	監	監