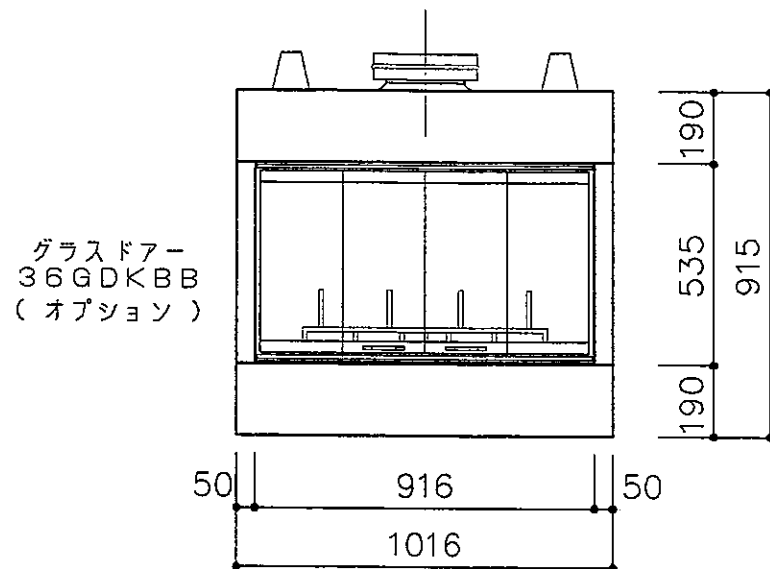
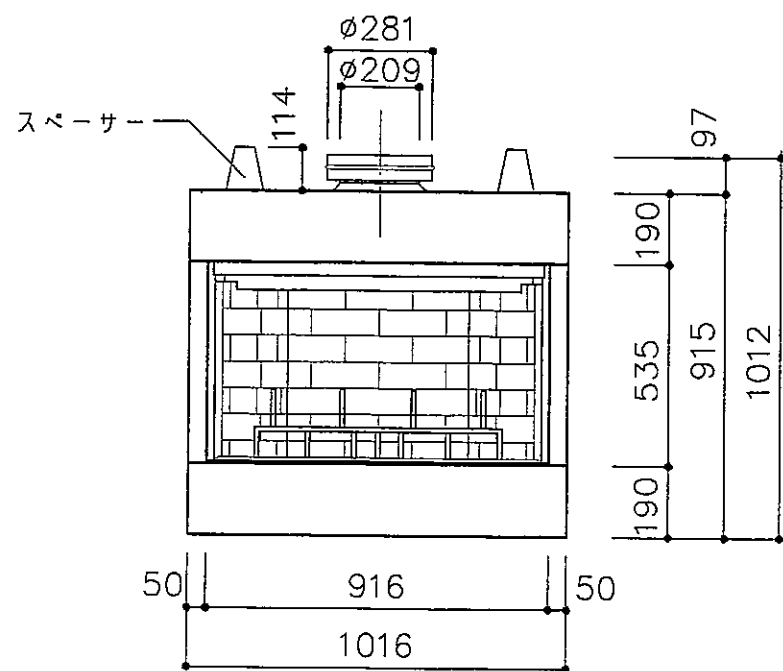


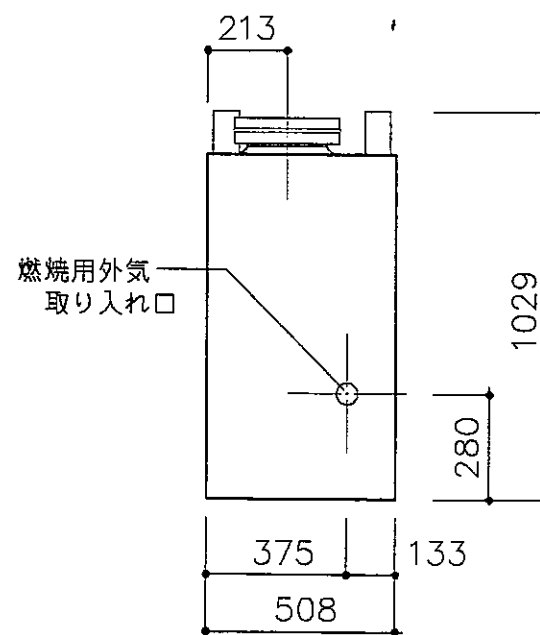
平面図



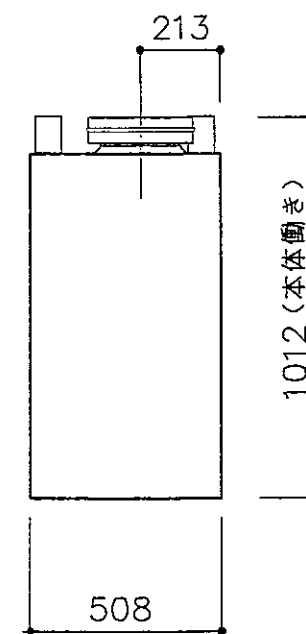
正面図



正面図



左側面図



右側面図

中山産業株式会社

一級建築士事務所：東京都知事登録第23179号
建設業：建設大臣許可(特-5)第9731号

東京本社 (03)3542-0333
大阪支社 (06)375-1751
札幌営業所 (011)272-3201
横浜営業所 (045)664-5661
名古屋営業所 (052)763-2811
福岡営業所 (092)281-1773

暖炉本体図

縮尺

1:20

10 年 9 月 9 日

マジェスティック MBU36

承認

検図

設計

製図

図番

E-0547