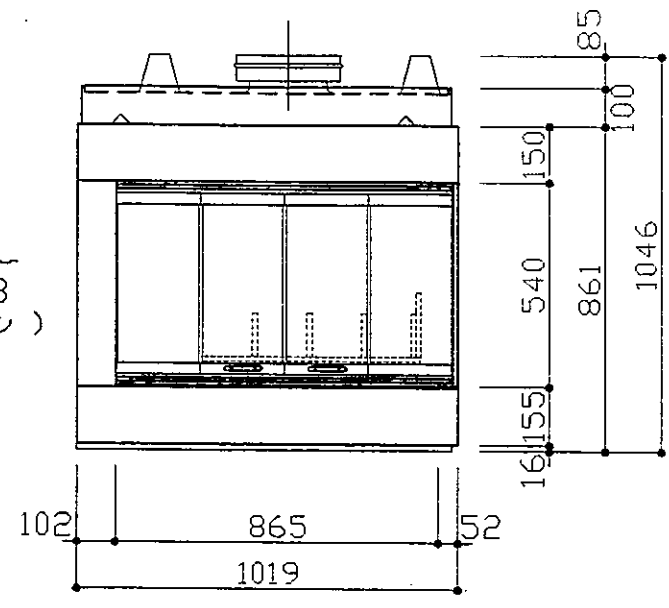
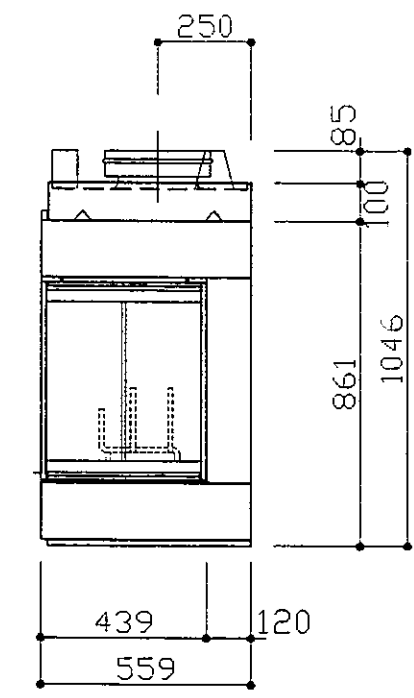


平面図

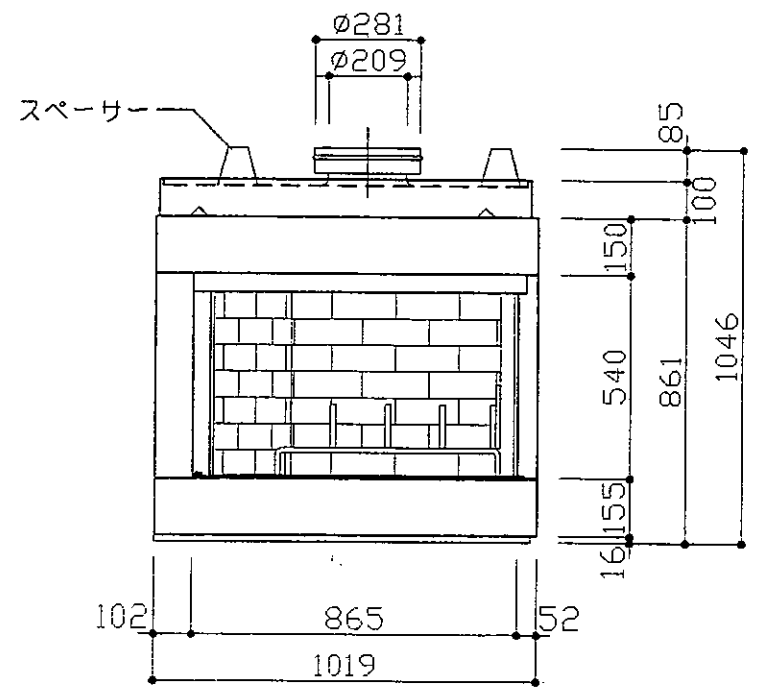
ガラスドア
36GCKBB
(オプション)



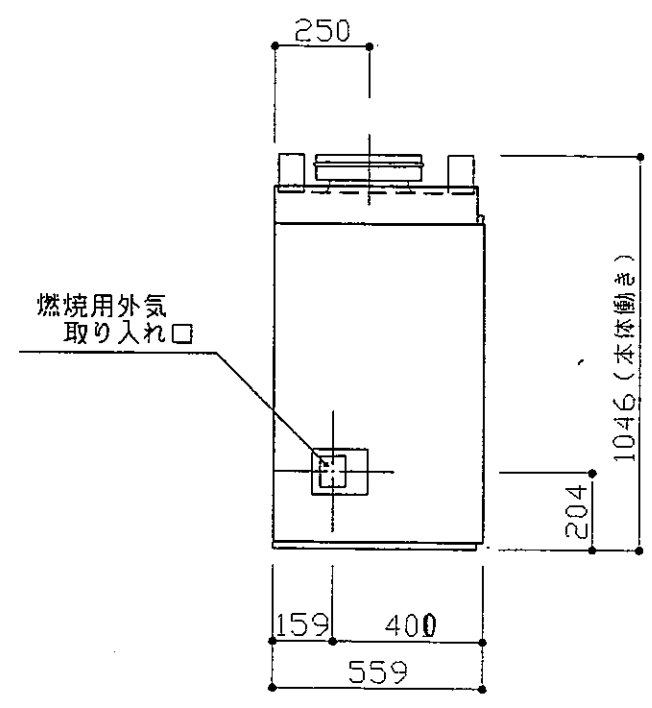
正面図



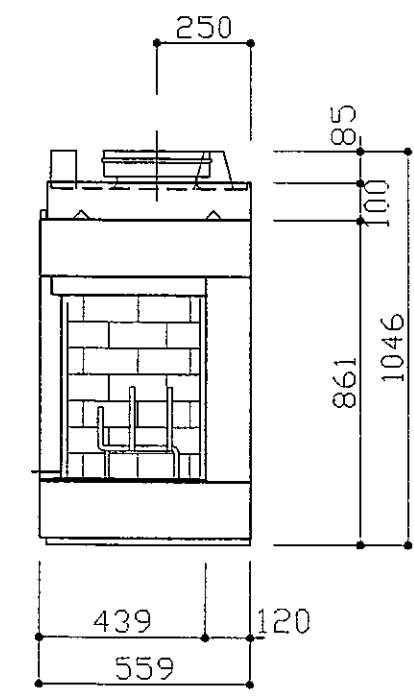
右側面図




正面図



左側面図



右側面図

 中山産業株式会社 <small>一級建築士事務所：東京都港区芝浦3丁目37番15号 電話：03-3542-6111(代表) 03-3542-6112</small>	暖炉本体図	縮尺	1:20	12年5月12日	
	マジェスティック C36R/L	承認	検図	設計	