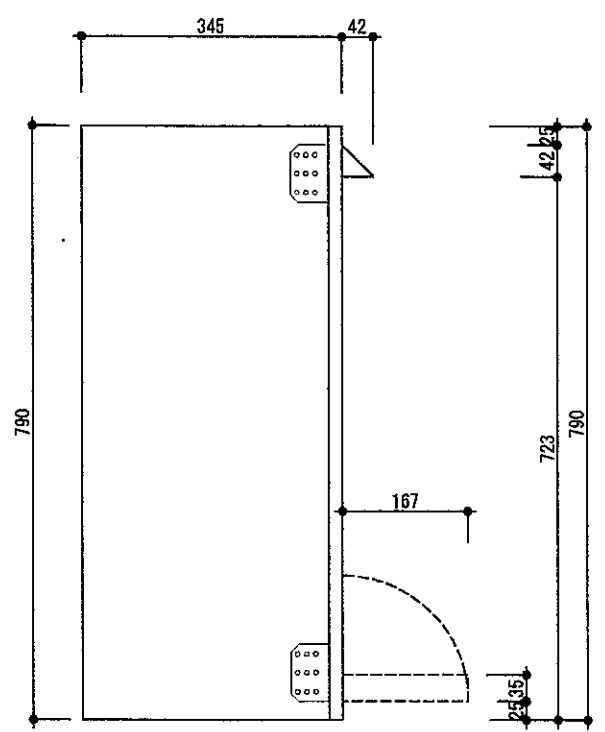
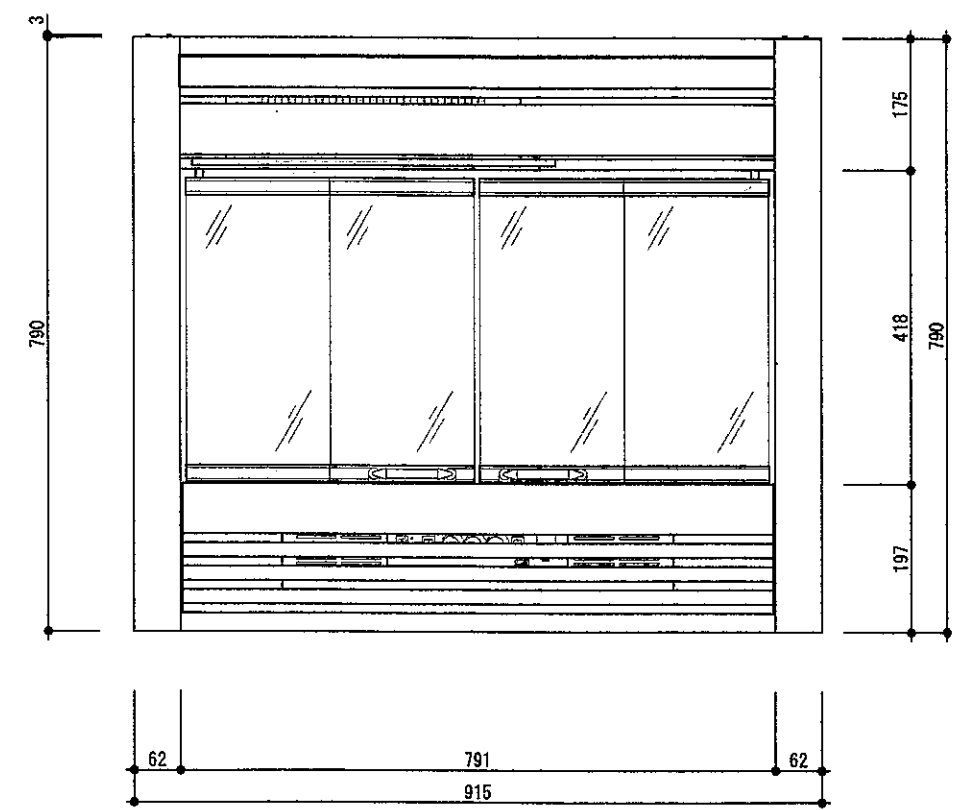


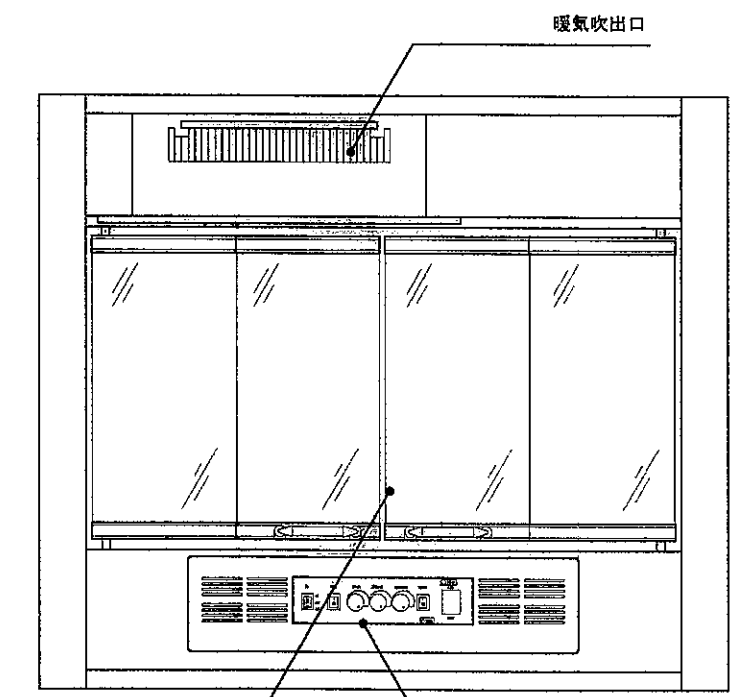
操作パネル



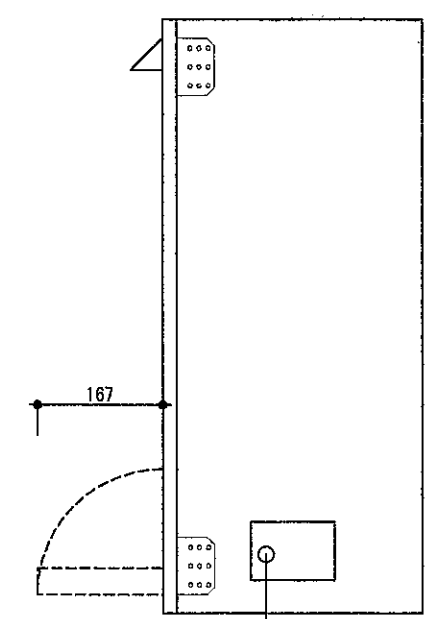
左側面図



正面図 (幕板+庇付)



正面図 (幕板+庇無)



右側面図

オプション品		仕様	
名称	品番	本体型式	CF550E
ガラスドア	DM1031	使用電圧	100V
リモコン	RCE-HNG	総消費電力	1000W
		周波数	50-60Hz

中山産業株式会社

一般建築士事務所：東京都知事登録第48973号
 業：国土交通大臣許可(特13)第9731号

本体承認図

電気暖炉 CF550E

縮尺 1/10

承認 検 計 製 図 番

03年 12月 04日

D-EL-HE-00100