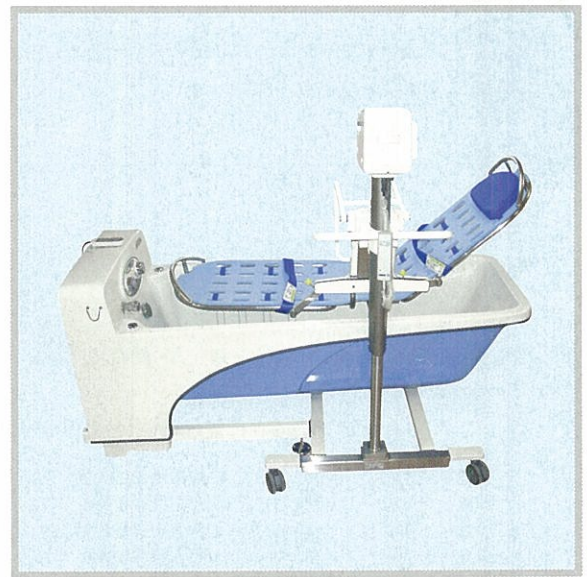


電動昇降式

ミストラル用 ストレッチャー

介護浴槽への入浴とシャワー浴が可能



中山産業株式会社

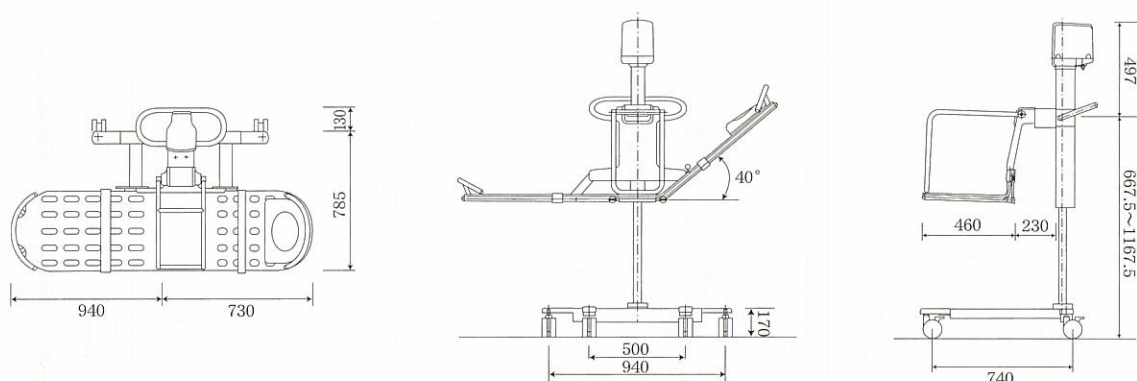
電動昇降式

ミストラル用 ストレッチャー

介護浴槽での入浴とシャワー浴が可能

- 介護浴槽ミストラルとの組合せにより、さまざまな高さでの介護入浴が可能です。
- ベッドからの移乗が楽で、シャワーベッドとしても使用できます。
- 脚部の突出部をゴムでカバーし、壁・ドア等を傷つけません。

寸法



(単位：mm)

仕様

本体重量	82kg
最大荷量	100kg
作動機構	電動ネジシリンダー (DC24Vモーター) 昇降ストローク 500mm リクライニング 0°・20°・40°

材質	シリンダー部SUS304 担架部SUS304 マット部独立発泡ポリエチレン
付属品	安全手すりオーバーハング型 (標準) 安全ベルト2本、専用充電器1個、サニー枕1個

中山産業株式会社

metos

Care bathtub

■担当・本社福祉機器事業部

<http://www.nakayamasangyo.co.jp>

〒104-0061 東京都中央区銀座3-11-5 (第2中山ビル) TEL (03) 3542-3455 (直) FAX (03) 3542-6765

■札幌支社	〒060-0041 札幌市中央区大通り東7丁目(ノースティ・エンジニアビル)	TEL (011) 272-3201 (代)	FAX (011) 272-3205
■仙台支社	〒981-3133 仙台市泉区泉中央3-18-4 (オフィス21泉)	TEL (022) 371-3550 (代)	FAX (022) 371-3551
■名古屋支社	〒464-0074 名古屋市千種区仲田2-18-6 (新仲田ビル)	TEL (052) 763-2811 (代)	FAX (052) 763-2870
■大阪支社	〒550-0004 大阪市西区鞠本町1-6-6 (大阪華東ビル)	TEL (06) 4803-0168 (代)	FAX (06) 4803-0456
■福岡支社	〒812-0024 福岡市博多区網場町2-2 (福岡第1ビル)	TEL (092) 281-1773 (代)	FAX (092) 281-8898

◎価格には運送費、搬入費、据付費は含まれておりません。◎神奈川県厚木倉庫渡しの価格です。◎商品引渡しは約90日後とさせていただきます。

●仕様及び装備、価格等は予告なく変更することがあります。●カタログと実際の色は異なって見えることがあります。

●このカタログの内容は2002年6月現在のものです。●写真と一部仕様が異なる為、具体的な装備等詳細については弊社に御確認下さい。

K83K-0206-MP-10,000