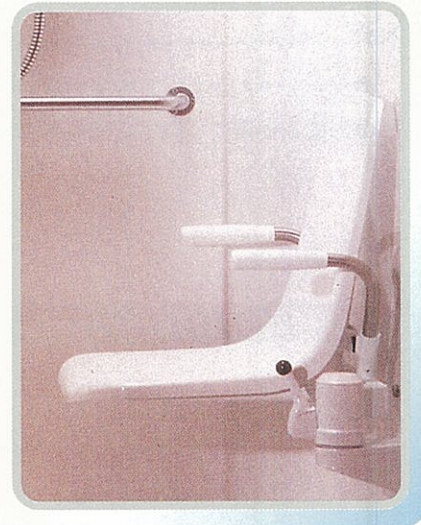


回転椅子付きシャワーブース
ディグニティ

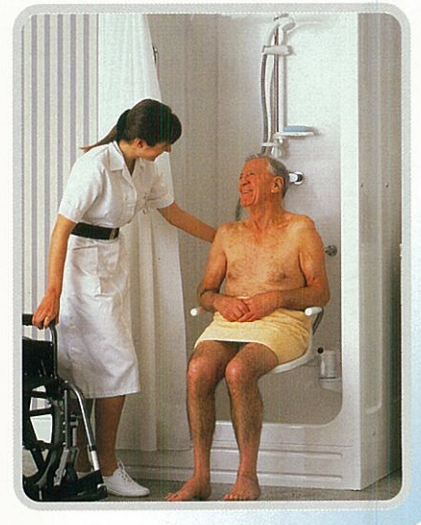
準備時間が不要。効率的なシャワー浴。



※カーテンは高・低位置に各1枚付属(標準仕様)



腰掛けたままで快適に
シャワー浴が出来ます



椅子が120度回転するので
着座が容易に出来ます

PARKER
中山産業株式会社

回転椅子付きシャワース

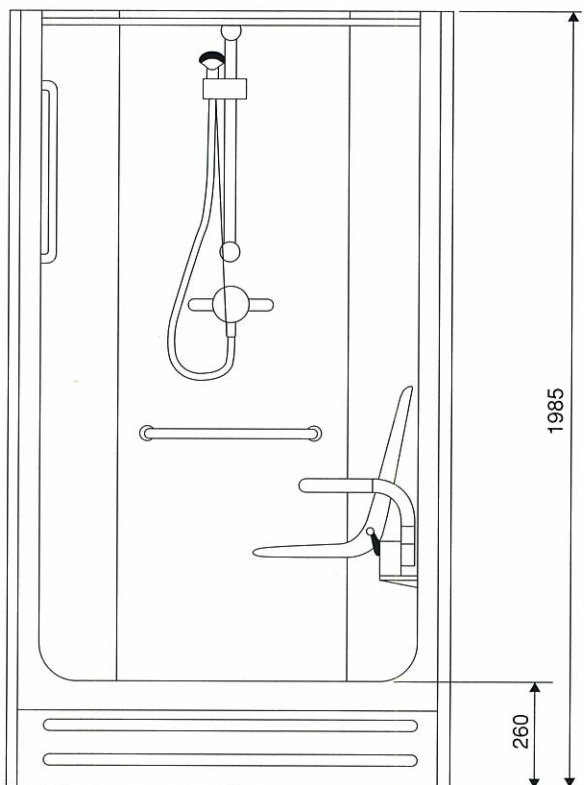
ディグニティ

椅子が120度回転するので着座が容易にでき、腰掛けのまま快適にシャワー浴が出来ます。介護者のために低い位置のカーテンが付いています。

- シャワーは身体への負担が軽いので、手軽に利用できます。
- 浴槽を使用する場合に比べて、準備時間が不要のため効率的です。

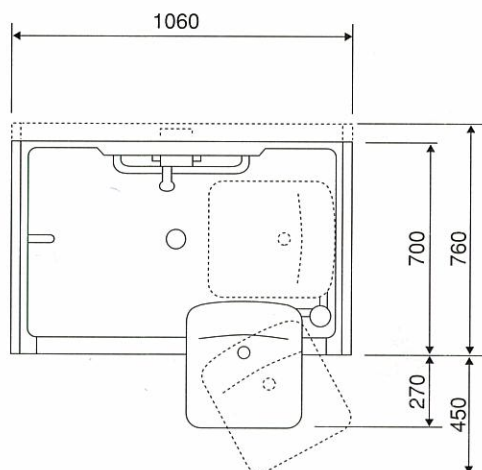
寸法

(単位：mm)



仕様

本体重量	112 kg
使用湯量	28 $\frac{1}{2}$ 分 (0.5kg/cm ²)
配管接続	給水・給湯 1/2" オネジ接続口 排水 1 1/2" オネジ接続口
材質	本体及び底部FRP製
シート	FRP製
付属品	120°壁付回転椅子・ミキシング付シャワー 握りバー・Hi&Lowシャワーカーテン
カラー	(標準色) ホワイト
生産国	英国



英国パーカー社 日本代理店

Quality with Character

中山産業株式会社

福祉機器事業部

〒104-0061 東京都中央区銀座3-11-5 (第二中山ビル)
TEL (03) 3542-3455 (直) FAX (03) 3542-6765
ホームページ <http://www.nakayamasangyo.co.jp>

- | | | |
|---------|--|------------------------|
| ■大阪支社 | 〒550-0004 大阪市西区鞠本町1-6-6 (大阪華東ビル) | TEL (06) 4803-0168 (代) |
| ■札幌営業所 | 〒060-0041 札幌市中央区大通東7丁目 (ノースシティエンジニアビル) | TEL (011) 272-3201 (代) |
| ■仙台営業所 | 〒981-3133 仙台市泉区泉中央3-18-4 (オフィス21泉) | TEL (022) 371-3550 (代) |
| ■名古屋営業所 | 〒464-0074 名古屋市千種区仲田2-18-6 (新仲田ビル) | TEL (052) 763-2811 (代) |
| ■福岡営業所 | 〒812-0024 福岡市博多区網場町2-2 (福岡第1ビル) | TEL (092) 281-1773 (代) |