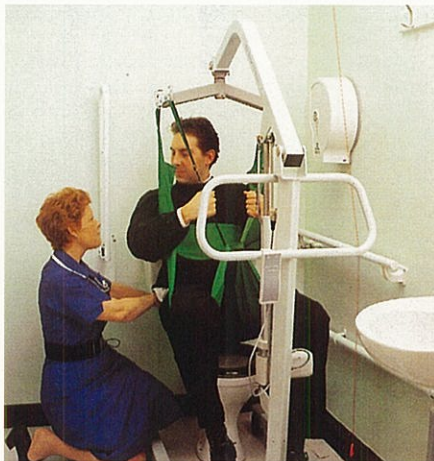


介護用電動吊具ホイスト
ワンガラ127J

浴槽やベッドへの移乗もこの一台でOK



※写真は他機種での説明です。



上昇・下降も
ボタン一つ。

浴槽・ベッドへの移乗も
この一台で。

Huntleigh
中山産業株式会社

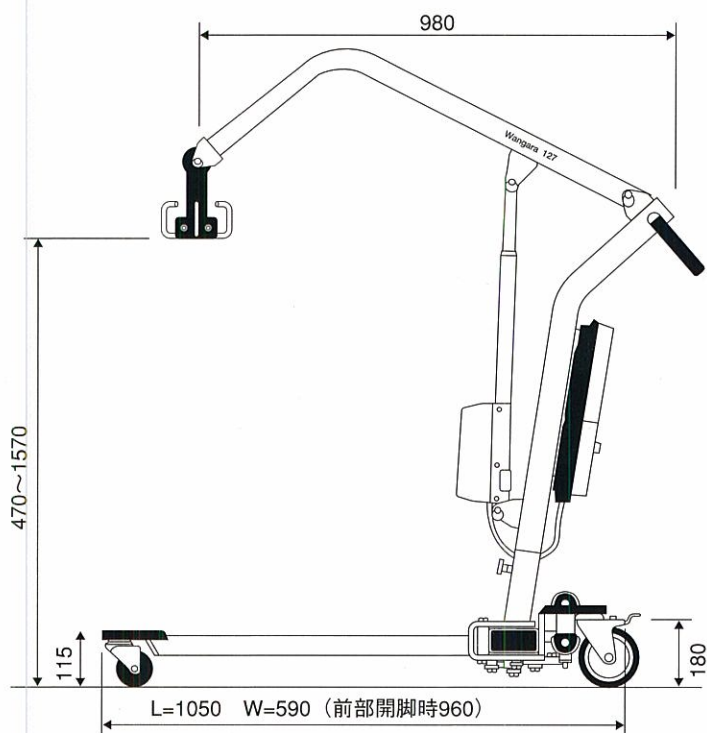
介護用電動吊具ホイス

ワンガラ127J

堅牢な造りで、耐久性と操作性に優れています。

- 上昇も下降もボタン一つ。浴槽やベッドへの移乗もこの一台でOK。
- キャスター付の前輪は、開脚できるのでトイレやベッドの下も楽に操作できます。

寸法



(単位：mm)

仕様

本体重量	44.5 kg
吊上重量	127 kg
吊上高さ	47~157cm
吊上時間	25秒 (4.4cm/秒)
作動機構	電圧 DC24Vモーターによるボールネジ駆動 消費電力 充電時約10W コントロール方式 DC24V、有線式リモコン
材質	鋼製焼付塗装
付属品	スリングシート (フルカバータイプ) バッテリー・充電器 (100V/DC24V)
カラー	ブルーグレー
生産国	英国・オーストラリア

英国ハントレー社 日本代理店

Quality with Character

中山産業株式会社

福祉機器事業部

〒104-0061 東京都中央区銀座3-11-5 (第二中山ビル)
TEL (03) 3542-3455 (直) FAX (03) 3542-6765
ホームページ <http://www.nakayamasangyo.co.jp>

■大阪支社	〒550-0004 大阪市西区靱本町1-6-6 (大阪華東ビル)	TEL (06) 4803-0168 (代)
■札幌営業所	〒060-0041 札幌市中央区大通東7丁目 (ノースシティエンジニアビル)	TEL (011) 272-3201 (代)
■仙台営業所	〒981-3133 仙台市泉区泉中央3-18-4 (オフィス21泉)	TEL (022) 371-3550 (代)
■名古屋営業所	〒464-0074 名古屋市千種区仲田2-18-6 (新仲田ビル)	TEL (052) 763-2811 (代)
■福岡営業所	〒812-0024 福岡市博多区網場町2-2 (福岡第1ビル)	TEL (092) 281-1773 (代)