

入浴補助椅子《助さん》

バスリフター



※サイドの補助板は、標準仕様では1枚付属しています

Huntleigh
中山産業株式会社

入浴補助椅子《助さん》 バスリフター

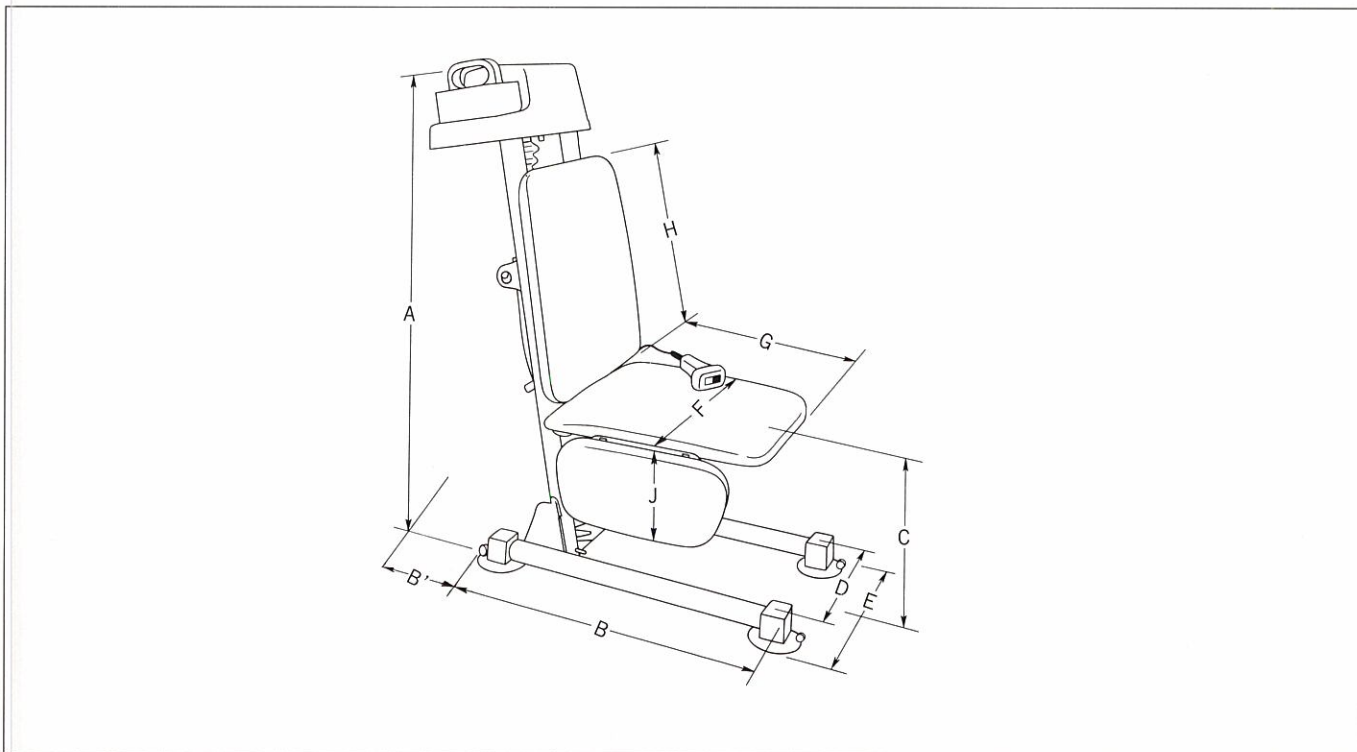
バッテリー電動式のバスリフター《助さん》は、浴槽の中で椅子が昇降するので、入浴が容易にできます。

浴槽の中に置くだけで簡単にセットできます。重量が11.5kgと軽いのでセットや取外しが簡単にできます。

本体上部にバッテリーが付属していますので

電源コードやホースを準備する煩わしさがありません。昇降操作に便利なワイヤー式リモコン付き、急速式バッテリー充電器（付属品）により、いつでも安心して使用できます。

寸法図



寸法表

| | | | | | | | | | | | | | | | | | | | |
|---|-----|---|-----|----|-----|---|---------|---|-----|---|-----|---|-----|---|-----|---|-----|---|-----|
| A | 900 | B | 560 | B' | 120 | C | 100-545 | D | 280 | E | 355 | F | 355 | G | 390 | H | 410 | J | 150 |
|---|-----|---|-----|----|-----|---|---------|---|-----|---|-----|---|-----|---|-----|---|-----|---|-----|

(ミリメートル)

仕様

- 昇降高さ 10～56センチメートル
- 押上重量 160kg
- 重量 本体：11.5kg
- 作動機構 バッテリーによるモーター駆動
AC100V充電式
- 材質 ステンレス製焼付塗装
(シート：塩ビ製クッション)
- 付属品 サイド補助板 1枚
バッテリー及びチャージャー
- カラー ベージュ
- 生産国 英国

性能 (作動回数)

| 体重 | 作動可能回数 (最大) |
|-------|-------------|
| 57kg | 18回 |
| 90kg | 13回 |
| 102kg | 11回 |
| 140kg | 9回 |
| 160kg | 8回 |

※バッテリーが完全充電されているとき
※古いバッテリーの場合は作動回数が少なくなります