

入浴ドア付介護浴槽

イージーバス

シャワーと半身浴の出来る椅子付浴槽



PARKER

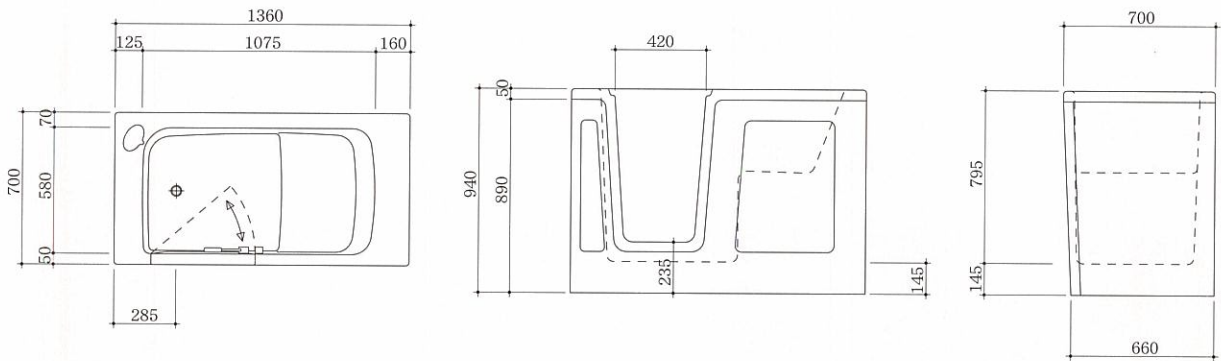
中山産業株式会社

入浴ドア付介護浴槽 イージーバス

浴槽をまたぐことなく、座ったままの楽々入浴

- ドア付きで浴槽の出入りが簡単で安全です。
- 浴槽内にはイスがついていて、立ち上がりが楽で、シャワーや洗髪にも理想的な浴槽です。
- 入浴介助の労力軽減が図れ、自力で入浴を楽しめます。また、理想的な半身浴が可能です。

寸法



(単位: mm)

仕様

本体重量	60kg
使用湯量	約250L
可動機構	内開きアクセスドア(横扉)
配管接続	チェーン式ゴム共栓 排水 1½" フレキシブルホース

材質	本体FRP製
付属品	サイドパネル2枚
カラー	(標準色)ホワイト・ビーチ
生産国	英国

※給水・給湯・シャワー設備は別途ご用意ください。

Parker(UK) 輸入販売元

中山産業株式会社

metos

Care bathtub

■担当・本社福祉機器事業部

<http://www.nakayamasangyo.co.jp>

〒104-0061 東京都中央区銀座3-11-5(第2中山ビル) TEL (03) 3542-3455(直) FAX (03) 3542-6765

■札幌支社	〒060-0041 札幌市中央区大通り東7丁目(ノースティ・エンジニアビル)	TEL (011) 272-3201(代)	FAX (011) 272-3205
■仙台支社	〒981-3133 仙台市泉区泉中央3-18-4(オフィス21泉)	TEL (022) 371-3550(代)	FAX (022) 371-3551
■名古屋支社	〒464-0074 名古屋市中千種区仲田2-18-6(新仲田ビル)	TEL (052) 763-2811(代)	FAX (052) 763-2870
■大阪支社	〒550-0004 大阪市西区鞠本町1-6-6(大阪華東ビル)	TEL (06) 4803-0168(代)	FAX (06) 4803-0456
■福岡支社	〒812-0024 福岡市博多区網場町2-2(福岡第1ビル)	TEL (092) 281-1773(代)	FAX (092) 281-8898

◎価格には運送費、搬入費、据付費は含まれておりません。◎神奈川県厚木倉庫渡しの価格です。◎商品引渡しは約90日後とさせていただきます。

●仕様及び装備、価格等は予告なく変更することがあります。●カタログと実際の色は異なって見えることがあります。

●このカタログの内容は2002年6月現在のものです。●写真と一部仕様が異なる為、具体的な装備等詳細については弊社に御確認下さい。

K83I-0206-MP-10,000