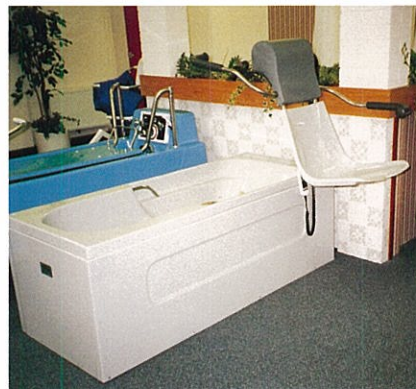
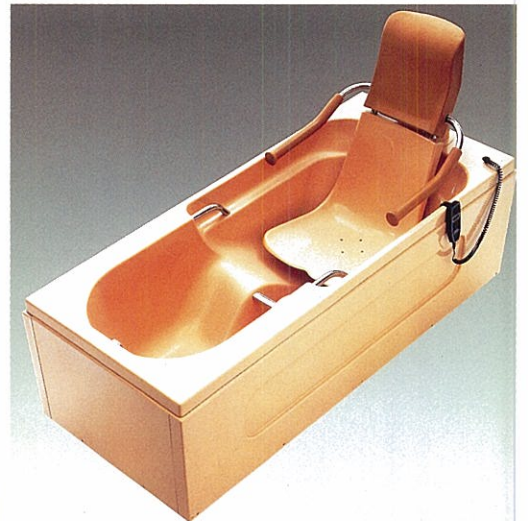


椅子昇降式浴槽

# ソブリン



**PARKER**  
**中山産業株式会社**

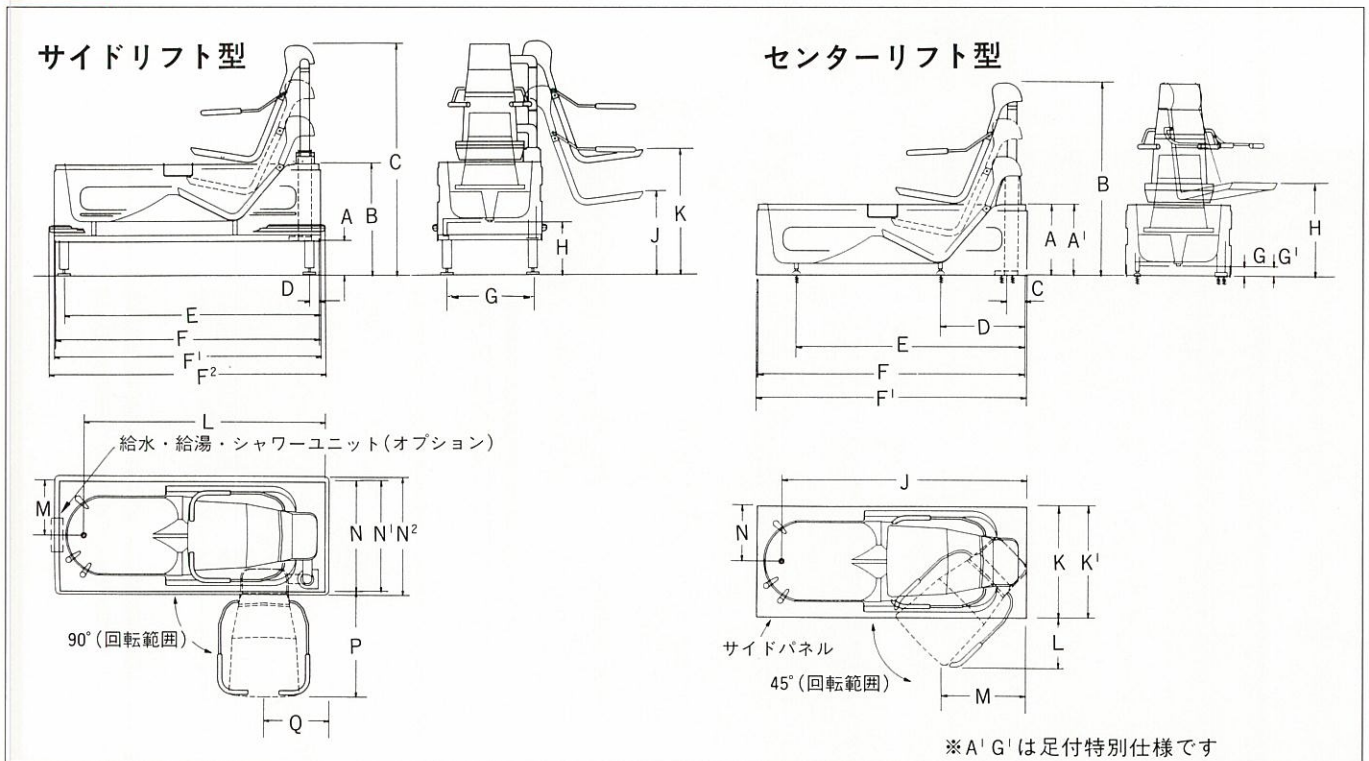
# ソブリン

入浴の補助として、浴槽に昇降式の椅子が付いています。  
浴槽のなかだけで昇降するタイプと、浴槽の内側と外側両方に昇降するタイプがあります。

センターリフト型は椅子が浴槽のなかだけで昇降し、上昇時に45°の回転をします。  
サイドリフト型は椅子が浴槽の内側および外側で昇降します。ふたつのタイプから利用者の状態により選ぶことができます。

湯量は159リットルと比較的少なくて経済的。  
100Vの電源供給によるバッテリーで作動し、その上、コンパクトで設置場所をとりません。

## 寸法図



## 寸法表

A	100	F	1670	J	495	N <sup>1</sup>	727
B	610	F <sup>1</sup>	1682	K	700	N <sup>2</sup>	760
C	1360	F <sup>2</sup>	1742	L	1485	P	595
D	75	G	565	M	357	Q	370
E	1600	H	150-175	N	715		

A	510	E	1320	H	565	M	400
A <sup>1</sup>	610	F	1670	J	1485	N	357
B	1260	F <sup>1</sup>	1682	K	715		
C	86	G	75	K <sup>1</sup>	727		
D	500	G <sup>1</sup>	175	L	260		

(ミリメートル)

## 仕様

**重量** センターリフト型 SVC 97kg  
サイド リフト型 SV (L or R) 120kg

**使用湯量** 159リットル

**可動機構** バッテリーによる油圧モーター作動  
電圧：AC100V供給 DC24Vバッテリー駆動  
消費電力：充電時 約10ワット  
コントロール方式DC24V 有線式リモコン

**配管接続** 給水給湯  
排水 1½" オネジ接続口

**材質** 本体 FRP製  
脚部 鋼製 (ブラック塗装)

**カラー** (標準色) ホワイト

**生産国** 英国

**特別付属品** (別売) 浴槽消毒剤供給器 (消毒用ホース共)  
浴槽消毒剤原液 (3.75リットル共)

**その他** 給水給湯設備は付属しておりません

Quality with Character  
**中山産業株式会社**

英国パーカー社 日本総代理店(担当者・本社福祉機器事業部 伊達) TEL3542-3455(直)  
東京都中央区銀座3-11-14(第1中山ビル) 〒104 TEL (03)3542-0333代 札幌・仙台・横浜・名古屋・大阪・福岡