

リクライニング式介護浴槽

パーカーバス New

入浴者の自立を促し、介護者にも優しいシンプルな浴槽



大きく開く出入り用扉により着座が容易に出来ます

可愛い模様の
パーカーバス キッズ



※受注後オーダー品

PARKER
中山産業株式会社

リクライニング式介護用浴槽

パーカーバス New

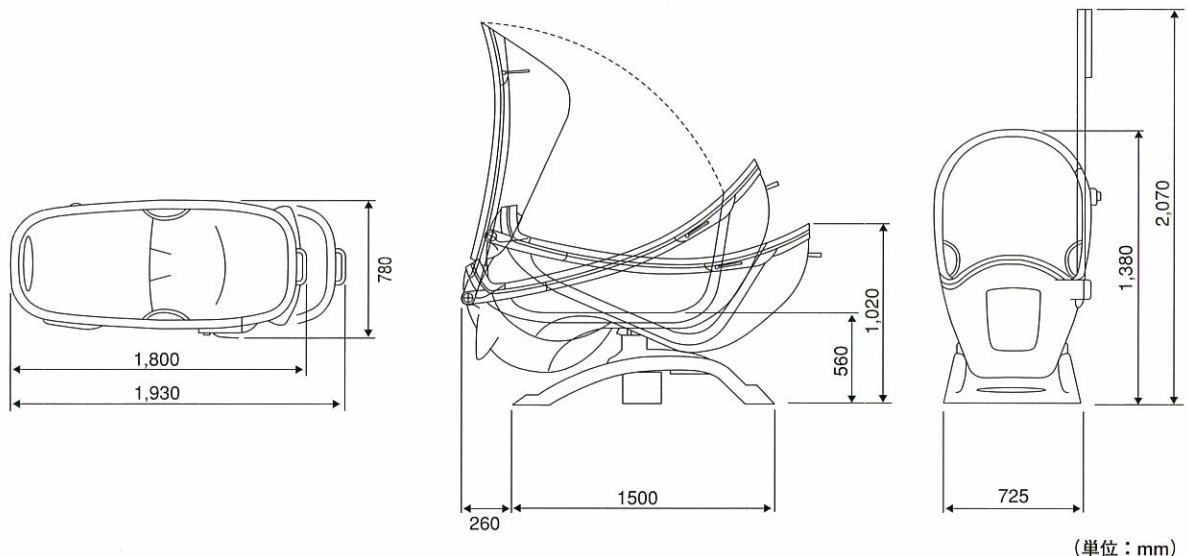
デザインを一新して耐久性もさらにアップ

シンプルで堅牢、使用湯量が約115Lと少なく経済的。

跳ね上げ扉により着座が容易にでき、入浴時はリクライニング機構により楽な姿勢がとれる介護用バス。福祉先進国の英国で開発され、20年以上の実績と高い評価を得ています。

- 出入り用扉を上げるので、低い位置で着座できます。
- 着座してドアを下ろしてロック。このとき足元には入浴に必要な量を溜めておくことができます。
- 浴槽をリクライニングさせると、足元の湯が胸まで覆います。
- 浴槽下部と床との隙間に、ホイストの脚が入りますから、吊り具を使用しての入浴も可能です。
- 入浴中でも油圧式リフターによって浴槽の高さが調節できるので、介護者に合った高さにセットできます。
- 手が使える入浴者であれば、ドアの開閉からリクライニング操作まで自分で出来ます。

寸法



(単位: mm)

仕様

本体重量	110 kg
使用湯量	約115L
可動機構	跳上式アクセスドア部 ガススプリング 昇降及びリクライニング部 レバーによる油圧ピストン作動

配管接続	給水・給湯 3/4" フレキシブルホース (付属) 排水 1 1/2" フレキシブルホース (付属)
材質	本体FRP製 パイプフレーム及びFRPカバー
付属品	給湯シャワーユニット・ヘッドクッション・足乗せ台
カラー	(標準色) ホワイト
生産国	英国

英国パーカー社 日本代理店

Quality with Character

中山産業株式会社

福祉機器事業部

〒104-0061 東京都中央区銀座3-11-5 (第二中山ビル)
TEL (03) 3542-3455 (直) FAX (03) 3542-6765
ホームページ <http://www.nakayamasangyo.co.jp>

■大阪支社	〒550-0004 大阪市西区鞠本町1-6-6 (大阪華東ビル)	TEL (06) 4803-0168 (代)
■札幌営業所	〒060-0041 札幌市中央区大通東7丁目 (ノースシティエンジニアビル)	TEL (011) 272-3201 (代)
■仙台営業所	〒981-3133 仙台市泉区泉中央3-18-4 (オフィス21泉)	TEL (022) 371-3550 (代)
■名古屋営業所	〒464-0074 名古屋市千種区仲田2-18-6 (新仲田ビル)	TEL (052) 763-2811 (代)
■福岡営業所	〒812-0024 福岡市博多区網場町2-2 (福岡第1ビル)	TEL (092) 281-1773 (代)