

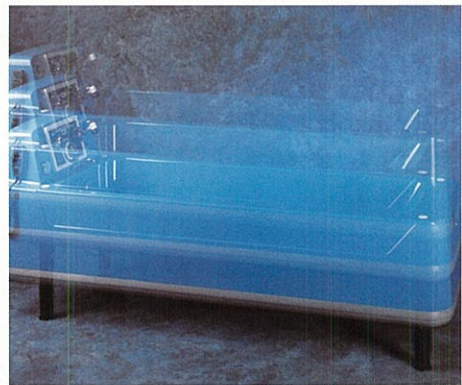
介護浴槽

マディソン

入浴テーブル付き昇降式浴槽



はじめは、入浴テーブルと浴槽の
縁が同じ高さになります



浴槽が上昇してテーブルが湯に浸り、
介護しやすい高さになります

PARKER
中山産業株式会社

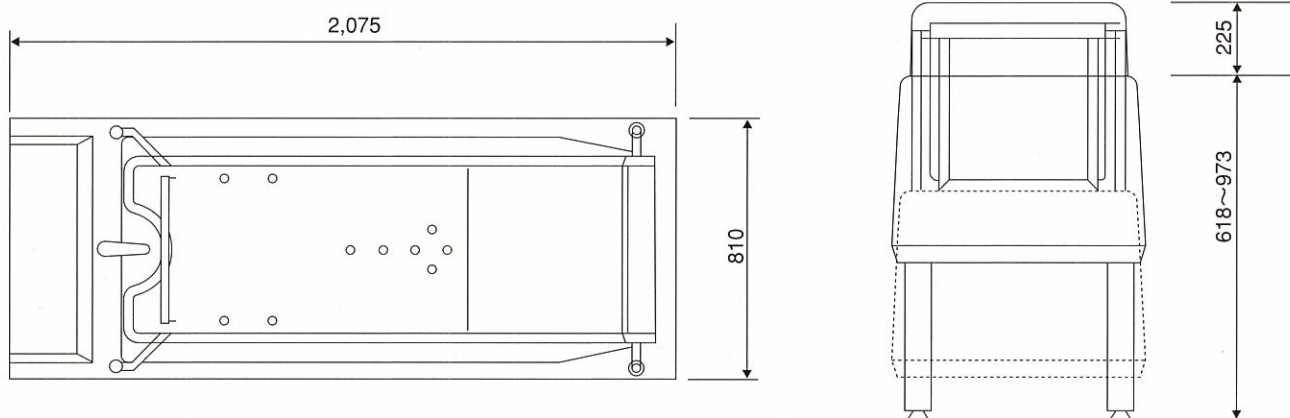
介護浴槽

マディソン

福祉先進国の英国で開発された介護用浴槽。
昇降する際に入浴テーブルの高さが変化しないので、介護を受ける人に優しい機構です。

- 浴槽の高さを一番低くすると、入浴テーブルと浴槽の縁が同じ高さになるため、楽に腰を掛けることができます。
- 湯の入った浴槽が上昇し、入浴者の体が湯に浸かったとき、浴槽は介護しやすい高さになります。
- 入浴テーブルは簡単に取り外せますので、普通の浴槽としても使用できます。
- 100V供給のバッテリーによる油圧作動方式を採用。

寸法



(単位：mm)

仕様

本体重量	142 kg
使用湯量	約295L
可動機構	バッテリーによる油圧モーター作動 電圧 AC100V供給・DC24V変換 消費電力 充電時約10W コントロール方式 DC24V有線リモコン

配管接続	給水・給湯 3/4" フレキシブルホース(付属) 排水 1 1/2" オネジ接続口
材質	本体FRP製 脚部鋼製(ブラック塗装)
付属品	専用入浴テーブル・給湯シャワーユニット
カラー	(標準色)ホワイト
生産国	英国

英国パーカー社 日本代理店

Quality with Character

中山産業株式会社

福祉機器事業部

〒104-0061 東京都中央区銀座3-11-5 (第二中山ビル)
TEL (03) 3542-3455 (直) FAX (03) 3542-6765
ホームページ <http://www.nakayamasangyo.co.jp>

■大阪支社	〒550-0004 大阪市西区鞠本町1-6-6 (大阪華東ビル)	TEL (06) 4803-0168 (代)
■札幌営業所	〒060-0041 札幌市中央区大通東7丁目 (ノースシティエンジニアビル)	TEL (011) 272-3201 (代)
■仙台営業所	〒981-3133 仙台市泉区泉中央3-18-4 (オフィス21泉)	TEL (022) 371-3550 (代)
■名古屋営業所	〒464-0074 名古屋市千種区仲田2-18-6 (新仲田ビル)	TEL (052) 763-2811 (代)
■福岡営業所	〒812-0024 福岡市博多区網場町2-2 (福岡第1ビル)	TEL (092) 281-1773 (代)