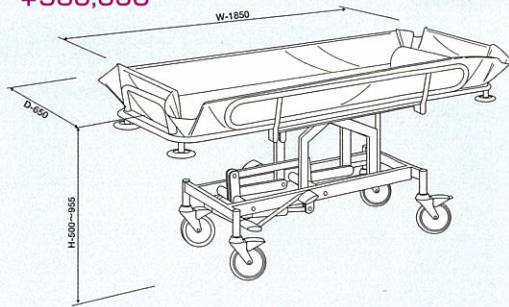




# 昇降式シャワートロリー **パシフィック**

移動が便利で快適なシャワー浴

¥980,000



本体重量	63 kg
最大耐荷重	130 kg
昇降ストローク	500~955m/m(マットレス上部~)
配管接続	排水 1½"フレキシブルホース(付属)
作動機構	昇降ペダル式油圧機構 キャスター175m/m(直径)
材質	本体鋼製焼付塗装・デッキアルミニウム ベッド強化軟質ビニール(ソフトパッドインサイド)
付属品	コーナードンパー×4・ピロー枕×1
カラー	ブルー
生産国	オーストラリア