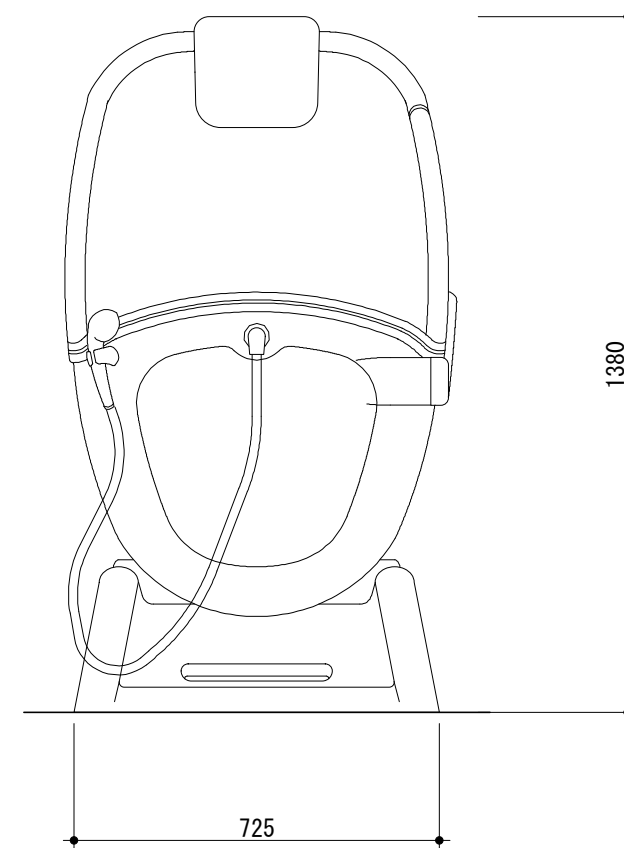


仕様表

本体重量	110 kg
使用湯量	約 115 L
可動機構	跳上式アクセスドア部 ： ガススプリング 昇降 及び リクライニング部 ： レバーによる油圧ピストン式
配管接続	給水・給湯 3/4" フレキシブルホース ( 付属 ) 排水 1・1/2" フレキシブルホース ( 付属 )
材 質	本体 : FRP 脚部 : 鋼製パイプフレーム FRPカバーリング
付 属 品	給水・給湯シャワーユニット 枕 脚台
カ ラ ー	ホワイト(標準色)
生 産 国	英 国



中山産業株式会社

Nakayama Sangyou, Co., Ltd.  
一級建築士事務所：東京都知事登録 第37515号  
建設業：建設大臣許可（特-8）第9731号

リクライニング式介護浴槽

縮尺

1/15

平成14年2月5日

パーカーバス

承認

渡部

検

奥村

設計

富塚

製

原

図

番

HC-0027