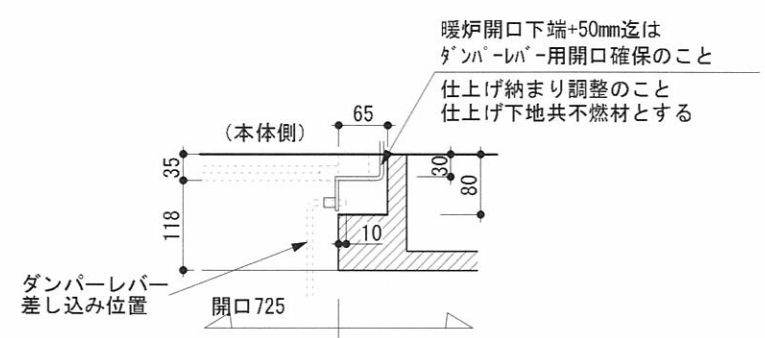
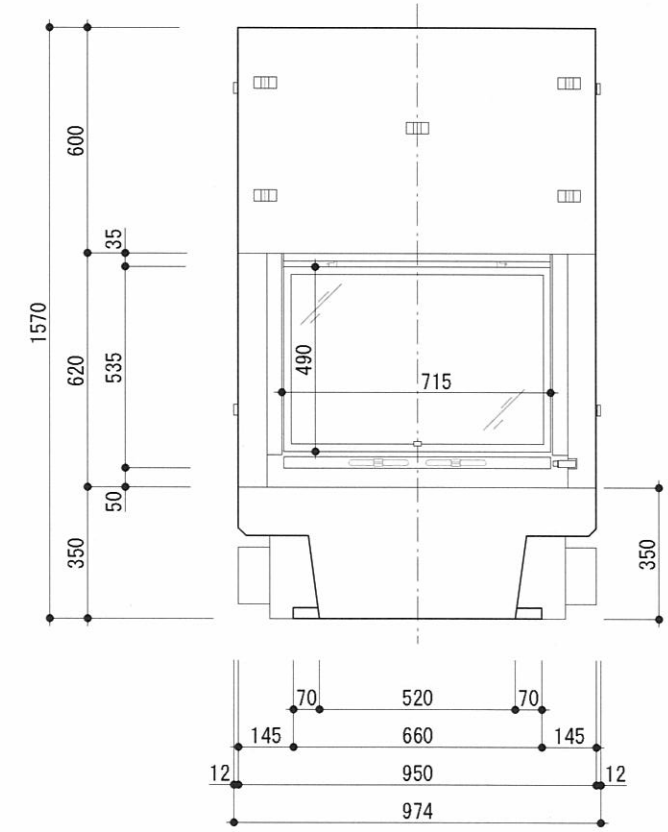


内径 $\phi 230$ 使用煙突径: $\phi 200$
 ※アダプターにて調整

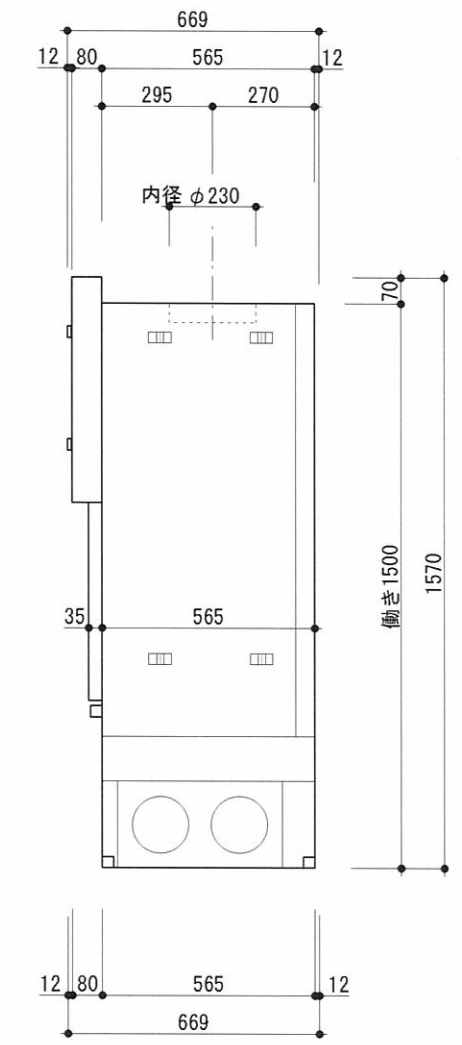
平面図



ダンパー廻り平面図



正面図



側面図



一級建築士事務所登録: 東京都知事登録第48973号
 建築業: 国土交通大臣許可 特13 第9731号

株式会社メトス
 METOS Inc.

SCALE: 1/10				
承認	検図	設計	製図	担当

PROJECT: 暖炉本体図
DRAWING TITLE: FONDIS PASSION 2 (フォンディイパッション2)

DATE: 2007. 08. 10
DRAWING No. D-FP-FD-00400