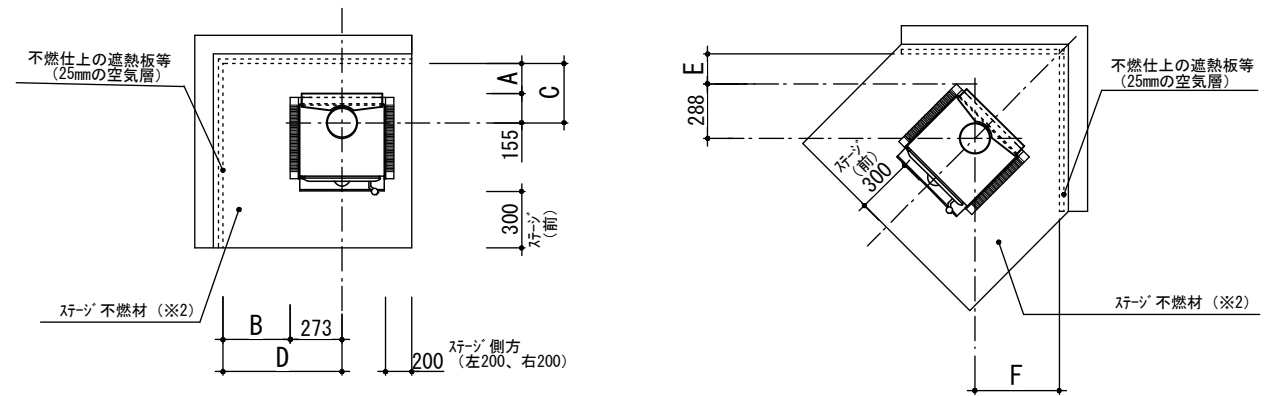


平面図

○本体仕様

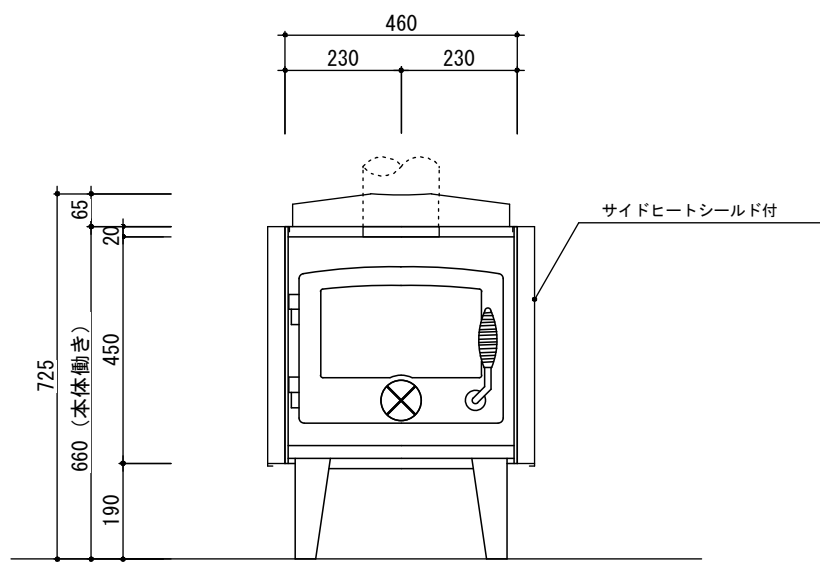
出力：13kW (11,180kcal/h)
 熱効率：79%
 本体寸法：W546×D516×H725mm
 使用煙突径：φ150mm
 本体重量：93kg
 本体色：ブラック
 口元（別売）：スター煙突セット K-SKRT
 最低煙突高：4,600mm

○本体離隔距離

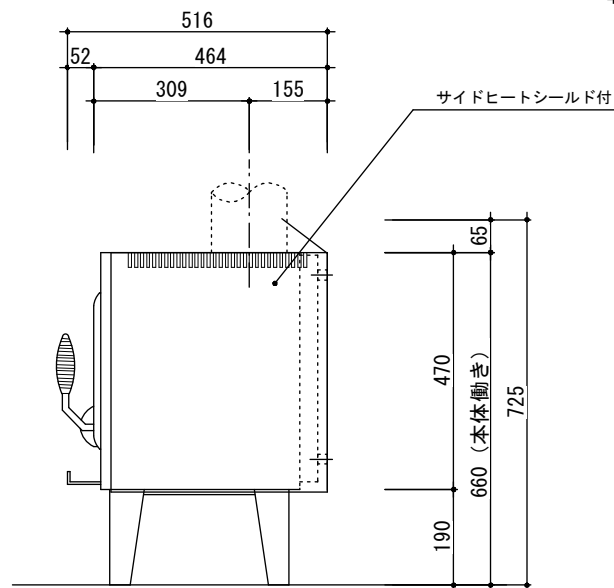


壁仕様	室内煙突	煙突直上立上時本体離隔距離 (mm)					
		A	B	C	D	E	F
可燃壁+不燃仕上 (空気層0mm)	シングル	380	450	535	723	247	561
可燃壁+遮熱板等不燃仕上 (空気層25mm)		380	262	535	535	273	535
可燃壁+不燃仕上 (空気層0mm)	断熱直筒 2重直筒 シールド取付	125	450	280	723	225	513
可燃壁+遮熱板等不燃仕上 (空気層25mm)		70	221	225	494	111	399

- 薪ストーブ背面・側面壁の高さは本体設置面+1100mm以上確保してください。
- ※2. ステージの仕様は金属以外の不燃材料で造り、熱抵抗値R=0.1050m²K/W以上の材料、厚みを確保してください。
参考) 熱抵抗値R=0.1050m²K/W以上の仕様例：ケイカル板t=12+モルタルt=10+普通レンガ平敷きt=60
- 本体を設置する居室には建築基準法第28条、令第20条の3「火を使用する室等に設けなければならない換気設備」および、告示1826号の換気計算式により、換気設備を設けてください。
- 設置に関しては所轄監督官庁との事前協議の指示に従ってください。



正面図



側面図