

機 器 表			
記号	名称	仕様・材質	備考
1	ろ過タンク	ステライトサンドフィルター 樹脂製	
2	ろ過ポンプ	40A×160ℓ/min×14m×0.75kW(自吸型) 40SQGD5.75 FC製	STN-8用 50Hz
3	除毛器	F RTP 製(ナイロンネット・バスケット内蔵)	PKG161型
4	架台	チャンネル: 75×40×5 SS製	サビ止メOP仕上げ
5	電動三方弁	電動ボールバルブ 50A C3771BE 製	EA200-TNE
6	仕切弁	バタフライバルブ 40A, 50A C3771BE 製	FV型
7	圧力計	0~0.49Mpa φ50 8A	
8	自動エア抜弁	15A C3771BE 製	FA-6型
9	排水弁	ボールバルブ 8A PVC 製 (除毛器用)	
10	排水弁	ボールバルブ 20A C3771BE 製 (タンク用)	400型 Z
11	エア抜きホース	テトロンブレードホース	
12	エア抜弁	ボールバルブ 8A C3771BE 製	400型 ZH

※ 配管材質 硬質塩ビライニング鋼管(VLP)とする。

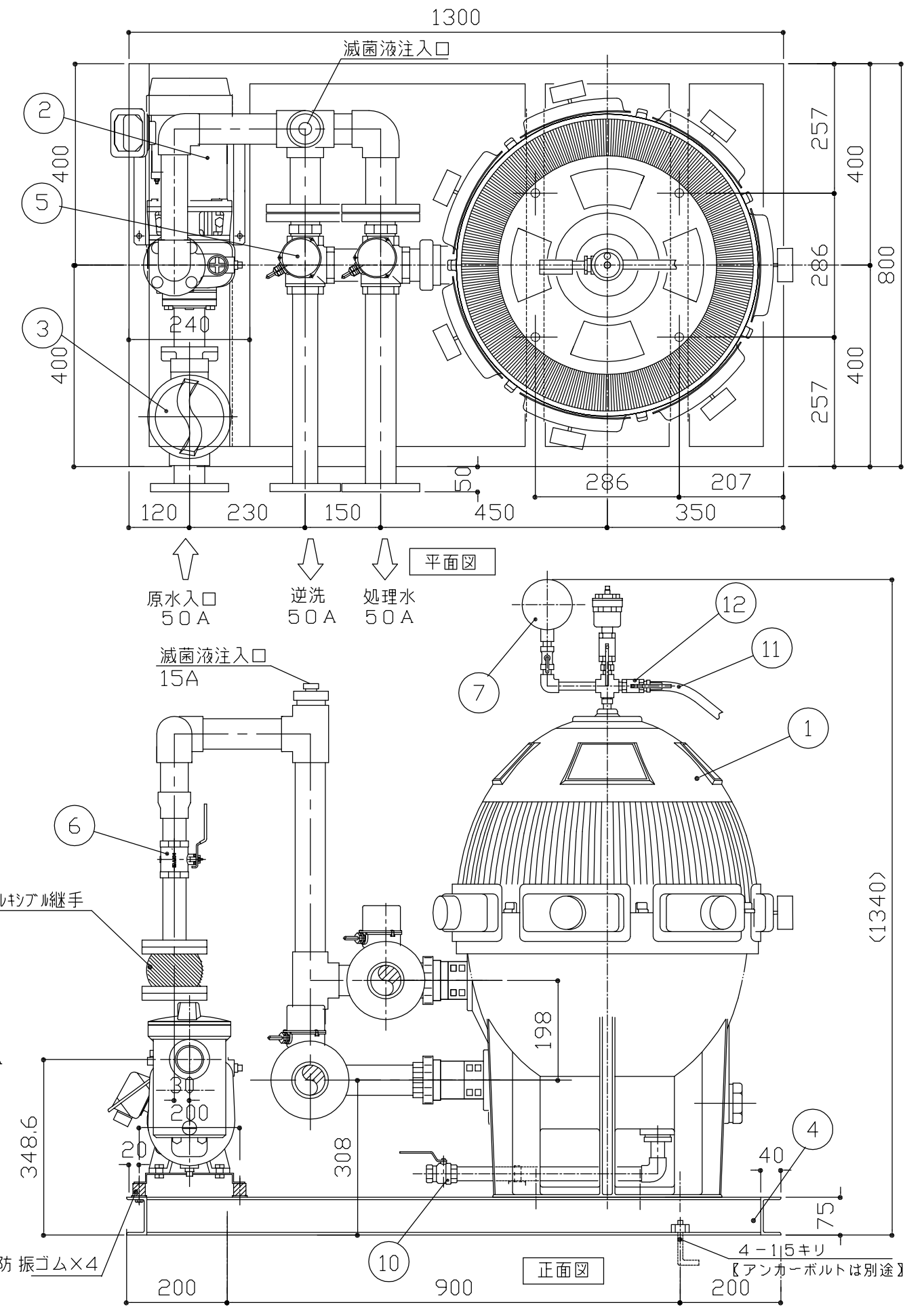
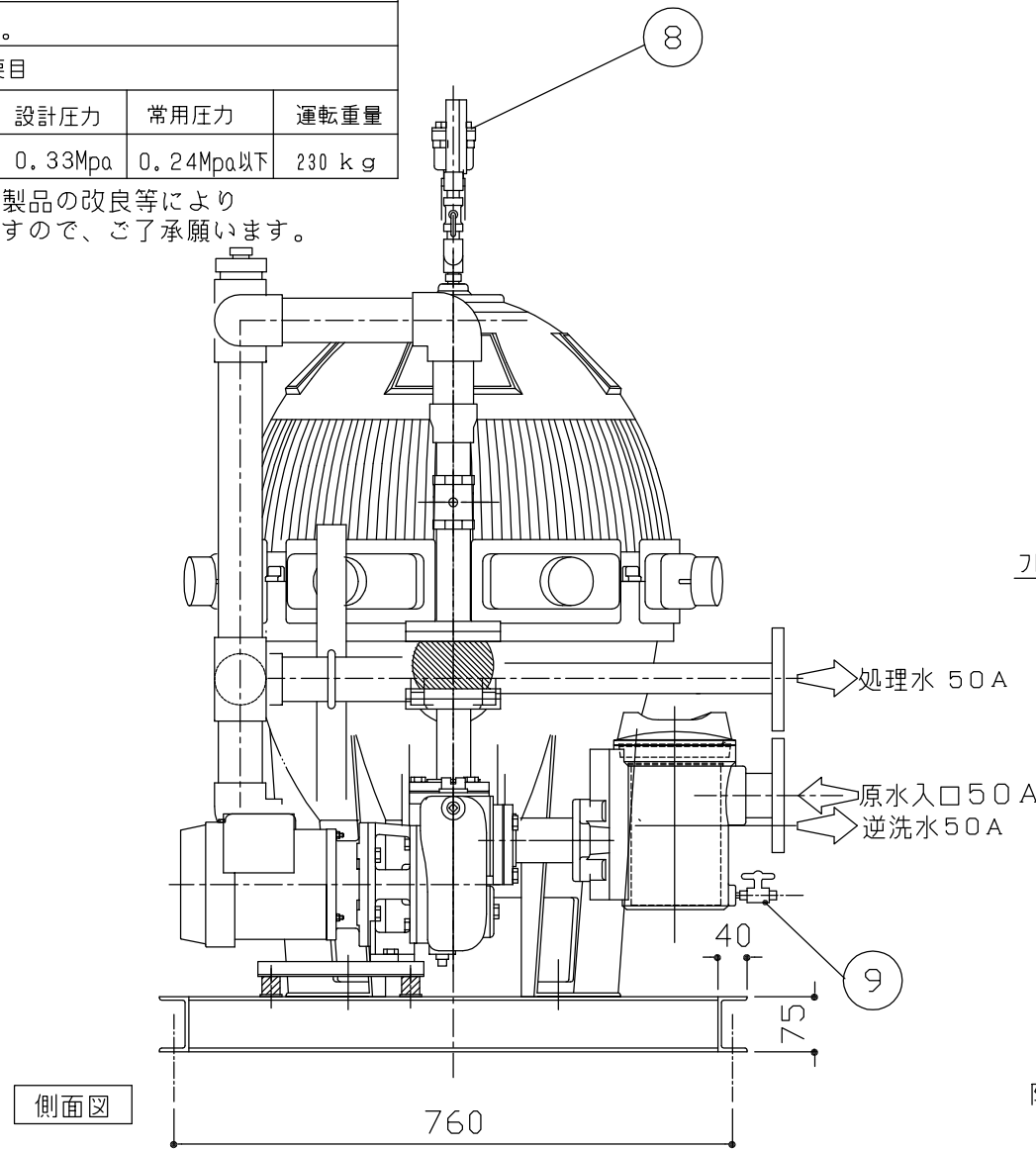
※ 塗装色 配管及び架台は 黒半艶消しとする。

※ 配管接続口はフランジ(JIS5K)とする。

タンク要目

型 式	ろ過面積	処理能力	設計圧力	常用圧力	運転重量
STN-8A	0.22 m <sup>2</sup>	8 m <sup>3</sup> /h	0.33Mpa	0.24Mpa以下	230 kg

注) 本承認図の記載事項・寸法等は製品の改良等により予告なく変更することがありますので、ご了承ください。



一級建築士事務所登録: 東京都知事登録第48973号  
 建築業: 国土交通大臣許可(般-18)第9731号

株式会社メトス  
 METOS Inc.

SCALE: 1/10(A-3)

承認 検図 設計 製図 担当

PROJECT: ステライト砂ろ過機STN-型

DRAWING TITLE: STN-8A(KIZ)

DATE: 2007. 03. 28

DRAWING No.

機 器 表			
記号	名称	仕様・材質	備 考
1	ろ過タンク	ステラライトサンドフィルター F RTP製	
2	ろ過ポンプ	40A×160ℓ/min×14m×0.75kw(自吸型) 40SQGD5.75 FC製	STN-8用 50Hz用
3	除毛器	ABS樹脂製(ナイロンネット・バスケット内蔵)	PKG161型
4	架台	チャンネル:75×40×5	SS製 サビ止メOP仕上げ
5	手動三方弁	ボールバルブ 50A C3771BE製	400型 TN
6	仕切弁	バタフライバルブ 40A, 50A C3771BE製	FV型
7	圧力計	0~0.49Mpa 60φ	
8	自動エア抜弁	15A C3771BE製	FA-6型
9	排水弁	ボールバルブ 8A (除毛器用)	
10	排水弁	ボールバルブ 20A C3771BE製 (タンク用)	400型 Z
11	エア抜きホース	テトロンブレードホース	
12	エア抜き弁	手動エア抜き弁	

※ 配管材質 硬質塩ビ管(VP), 硬質塩ビライニング鋼管(VLP)とする。

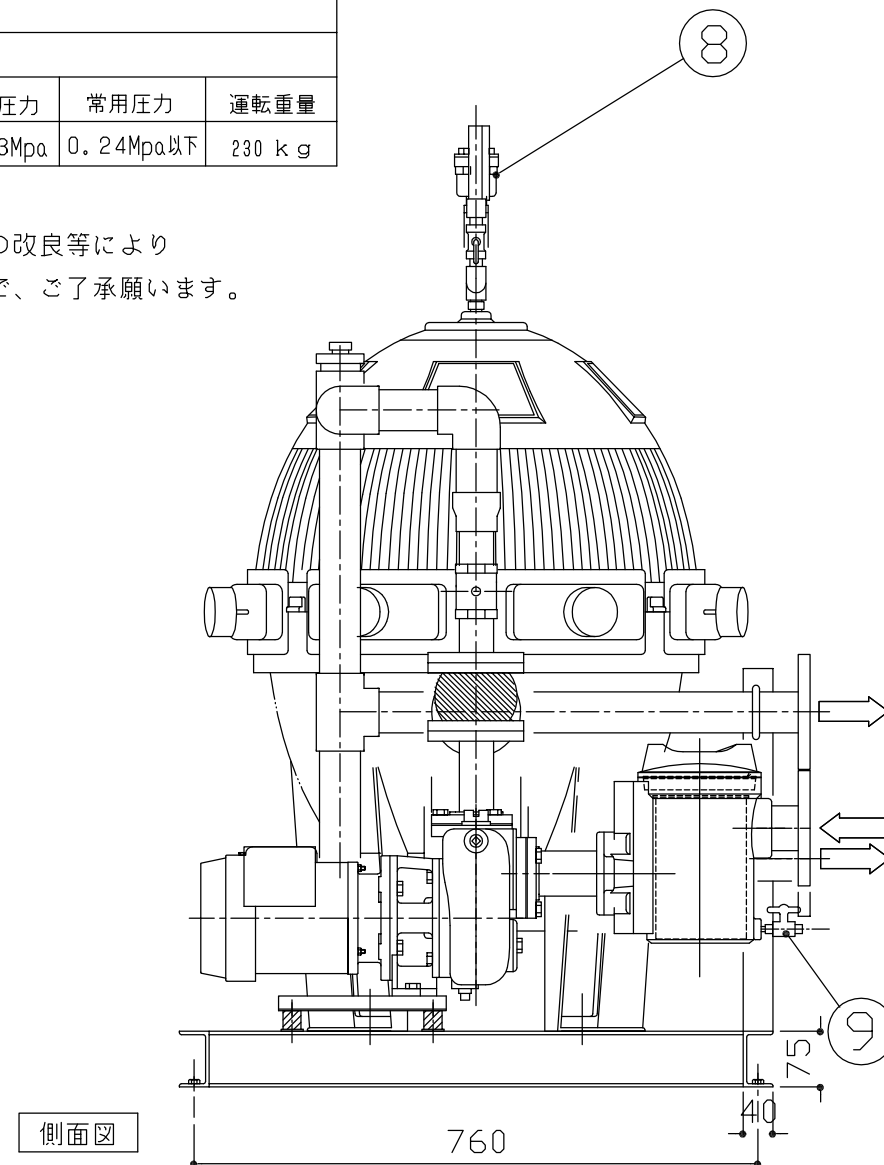
※ 塗装色 配管及び架台は 黒半艶消しとする。

※ 配管接続口はフランジ(0.49Mpa)とする。

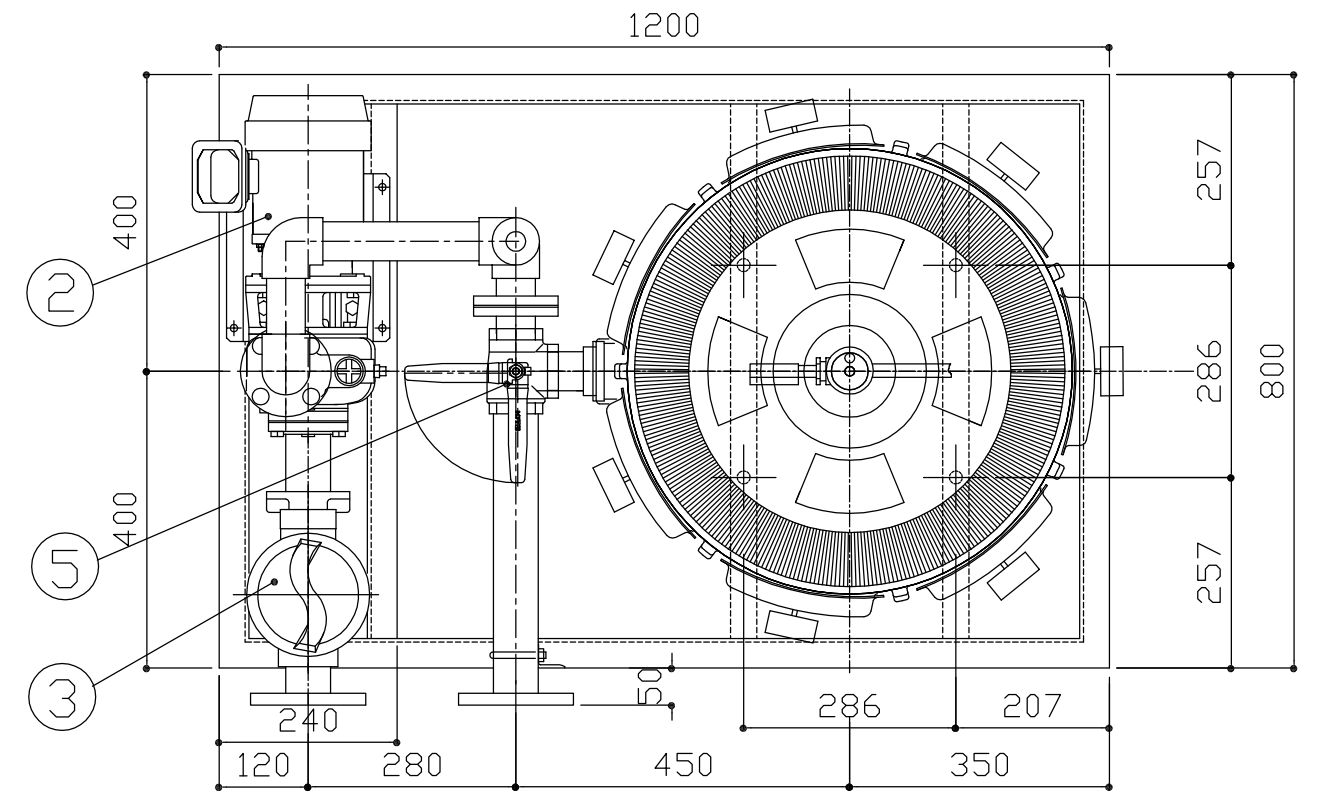
タンク要目

型 式	ろ過面積	処理能力	設計圧力	常用圧力	運転重量
STN-8M	0.22 m <sup>2</sup>	8 m <sup>3</sup> /h	0.33Mpa	0.24Mpa以下	230 kg

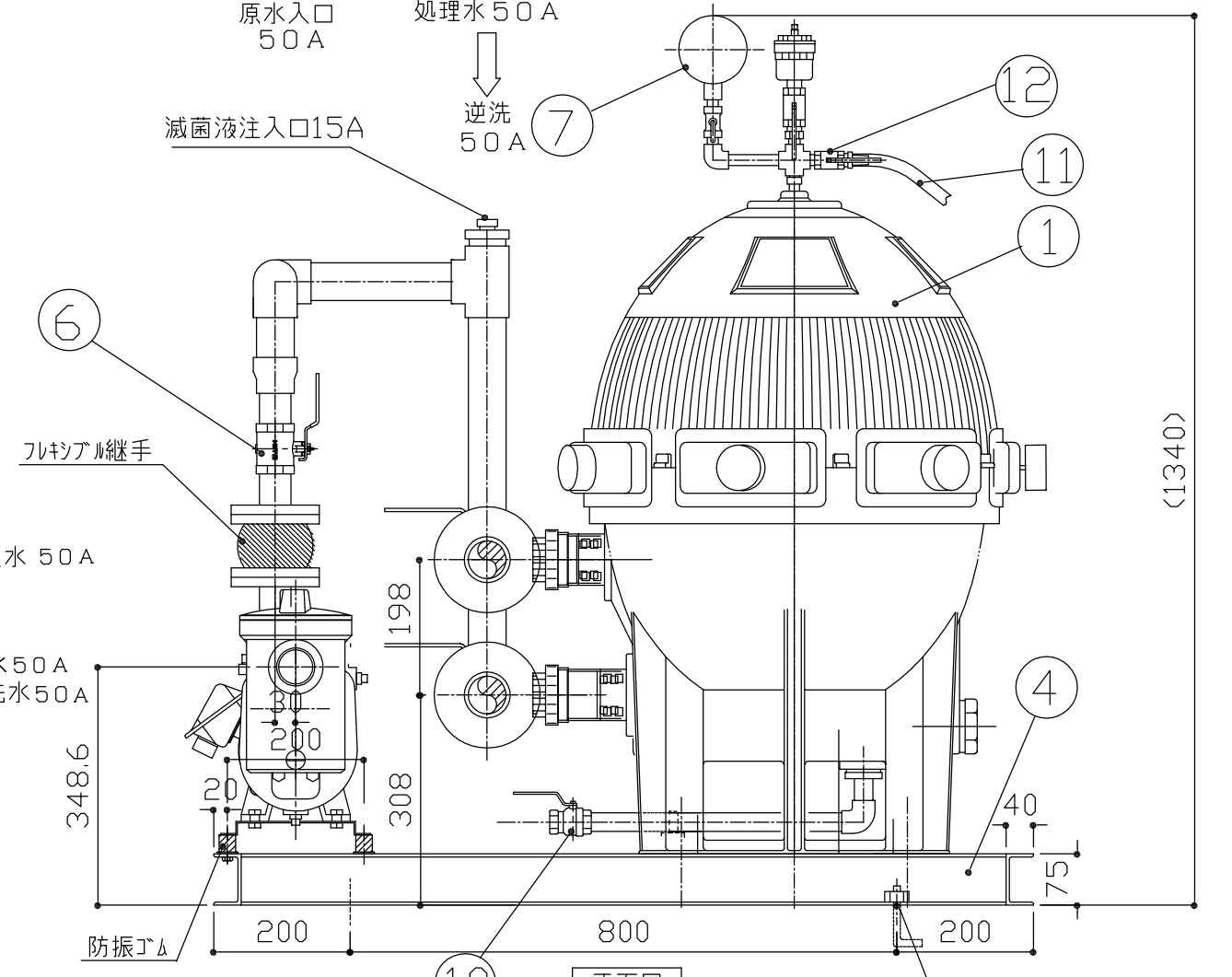
注) 本承認図の記載事項・寸法等は製品の改良等により  
予告なく変更することがありますので、ご了承願います。



側面図



平面図



正面図



一級建築士事務所登録: 東京都知事登録第48973号  
建 築 業: 国土交通大臣許可(般-18) 第9731号

株式会社 メトス  
METOS Inc.

SCALE: 1/10(A-3)

承認 検図 設計 製図 担当

PROJECT: ステラライト砂ろ過機STN-型

DRAWING TITLE: STN-8M(KIZ)

DATE: 2007. 03. 28

DRAWING No.

機 器 表			
記 号	名 称	仕 様・材 質	備 考
1	ろ過タンク	ステライトサンドフィルター 樹脂製	
2	ろ過ポンプ	50A×225L/min×10.5m×0.75kw(自吸型) 50SQFD5.75A FC製	50Hz用
		50A×225L/min×9m×0.75kw(自吸型) 50SQED6.75A FC製	60Hz用
3	除毛器	F RTP 製(ナイロンネット・バスケット内蔵)	PKG161型
4	架台	チャンネル: 75×40×5 SS製	サビ止めOP仕上げ
5	電動三方弁	電動ボールバルブ 50A C3771BE 製	EA200-TNE
6	仕切弁	バタフライバルブ 50A C3771BE 製	FV型
7	圧力計	0~0.49Mpa φ50 8A	
8	自動エア抜弁	15A C3771BE 製	AF-6N型
9	排水弁	ボールバルブ 8A PVC 製 (除毛器用)	
10	排水弁	ボールバルブ 20A C3771BE 製 (タンク用)	400型 ZS
11	エア抜きホース	テトロンブレードホース	
12	エア抜弁	ボールバルブ 8A C3771BE 製 (手動エア抜弁)	400型 ZS

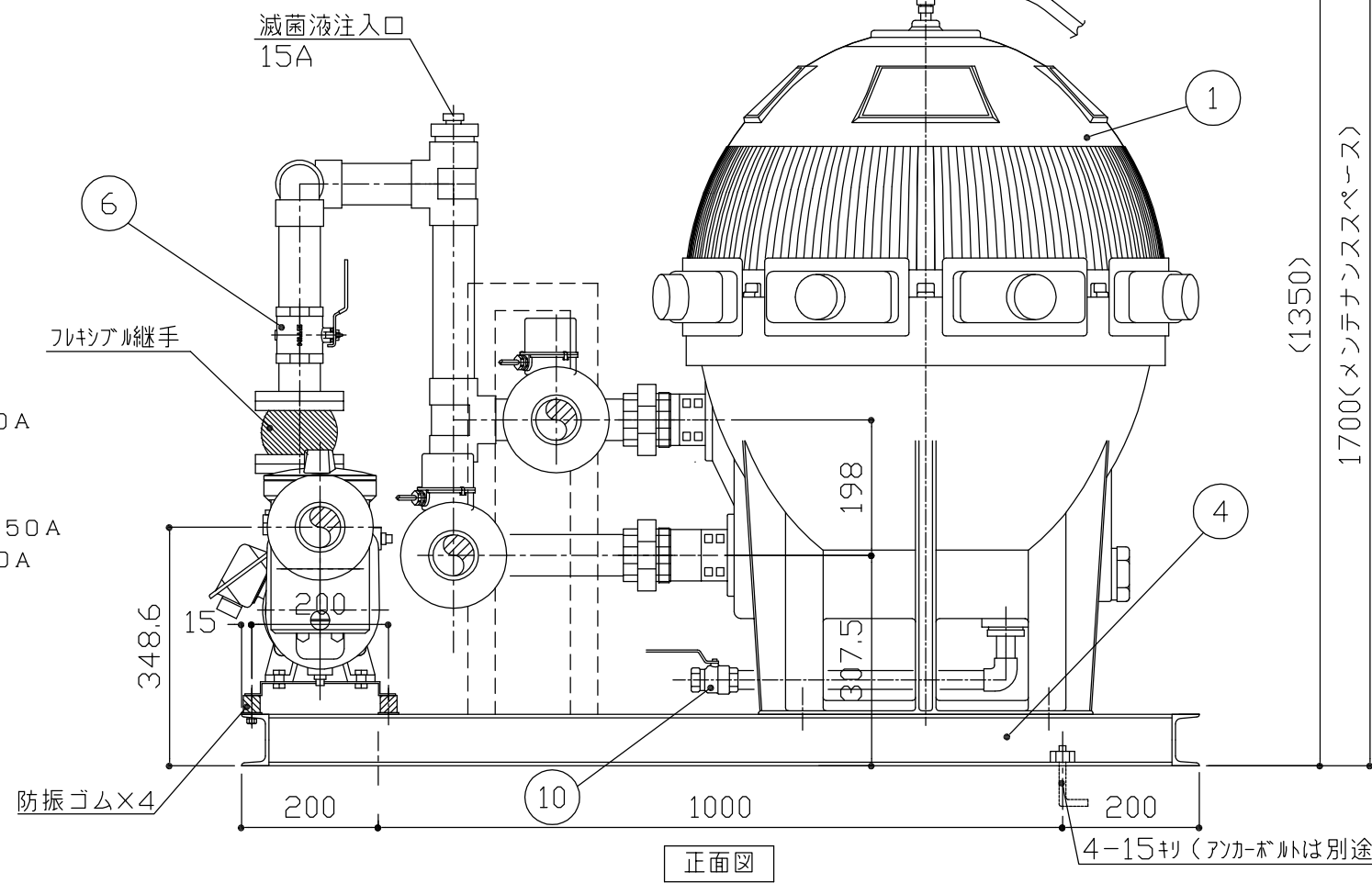
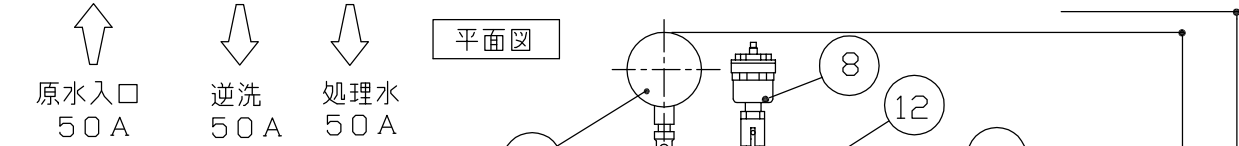
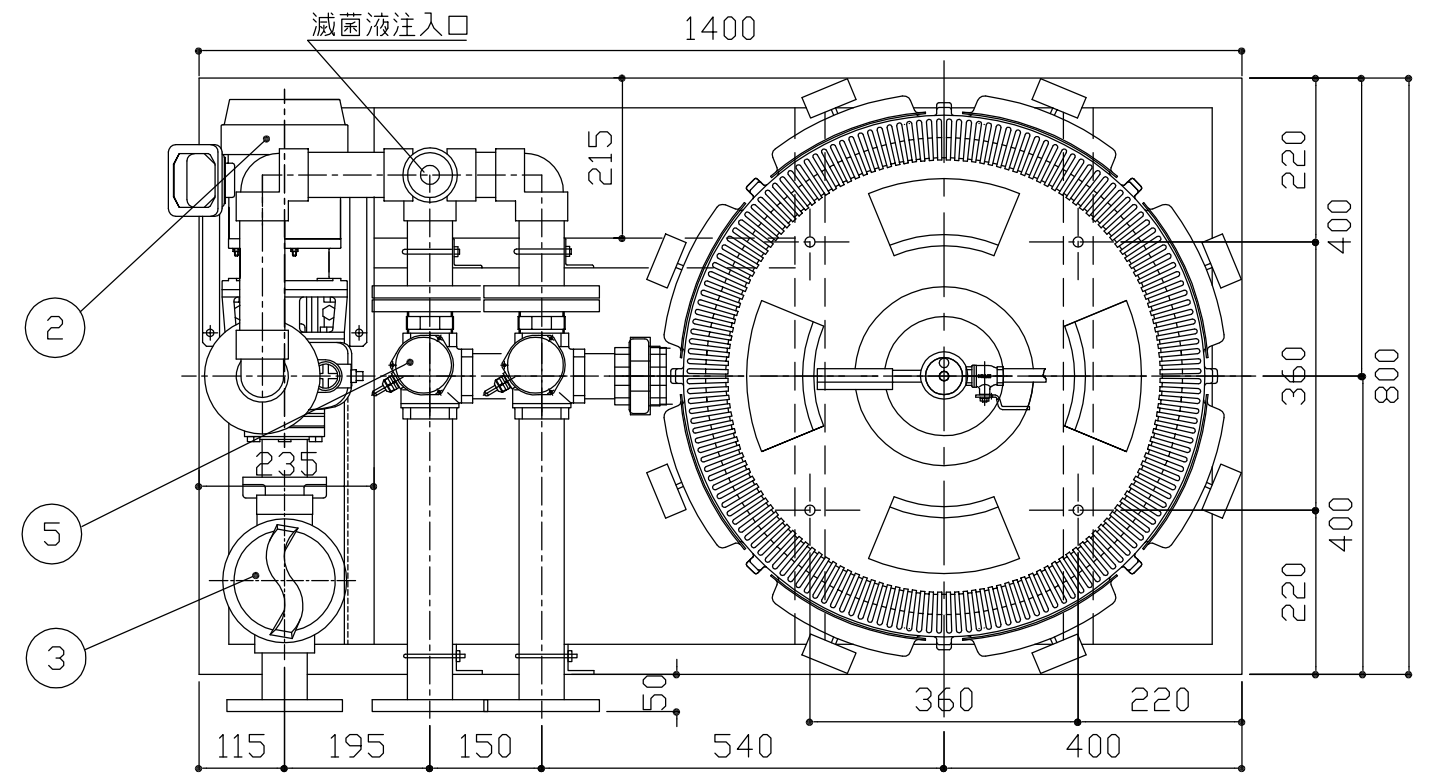
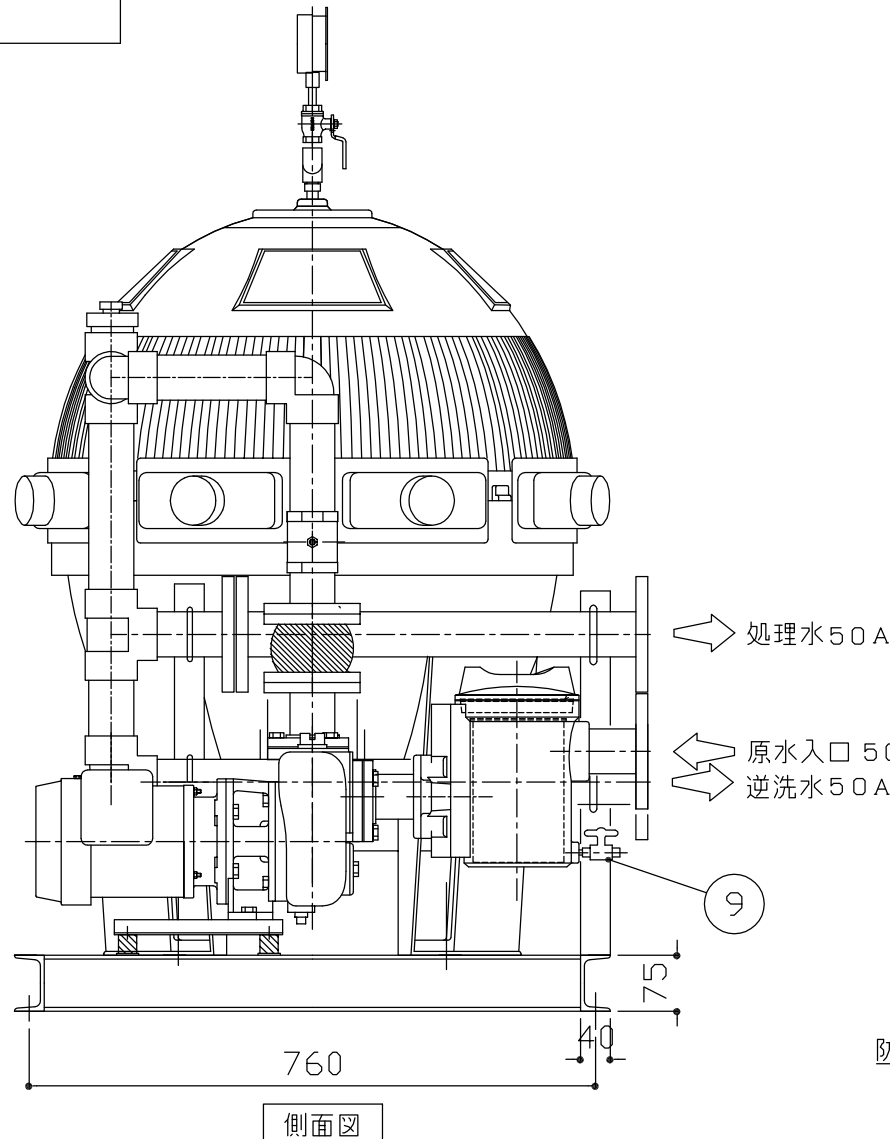
※ 配管材質 硬質塩ビライニング鋼管(VLP)とする。

※ 塗装色 配管及び架台は 黒半艶消しとする。

※ 配管接続口はフランジ(JIS5K)とする。

注) 本承認図の記載事項・寸法等は製品の改良等により  
予告なく変更することがありますので、ご了承願います。

タンク要目	
型 式	STN-13A
ろ過面積	0.32 m <sup>2</sup>
処理能力	13 m <sup>3</sup> /h
設計圧力	0.33Mpa
常用圧力	0.24Mpa以下
運転重量	270 kg



一級建築士事務所登録: 東京都知事登録第48973号  
建築業: 国土交通大臣許可(般-18)第9731号

株式会社メトス  
METOS Inc.

SCALE: 1/10(A-3)

承認 検図 設計 製図 担当

PROJECT: ステライトろ過機STN-型

DRAWING TITLE: STN-13A(KIZ)

DATE: 2007.07.02

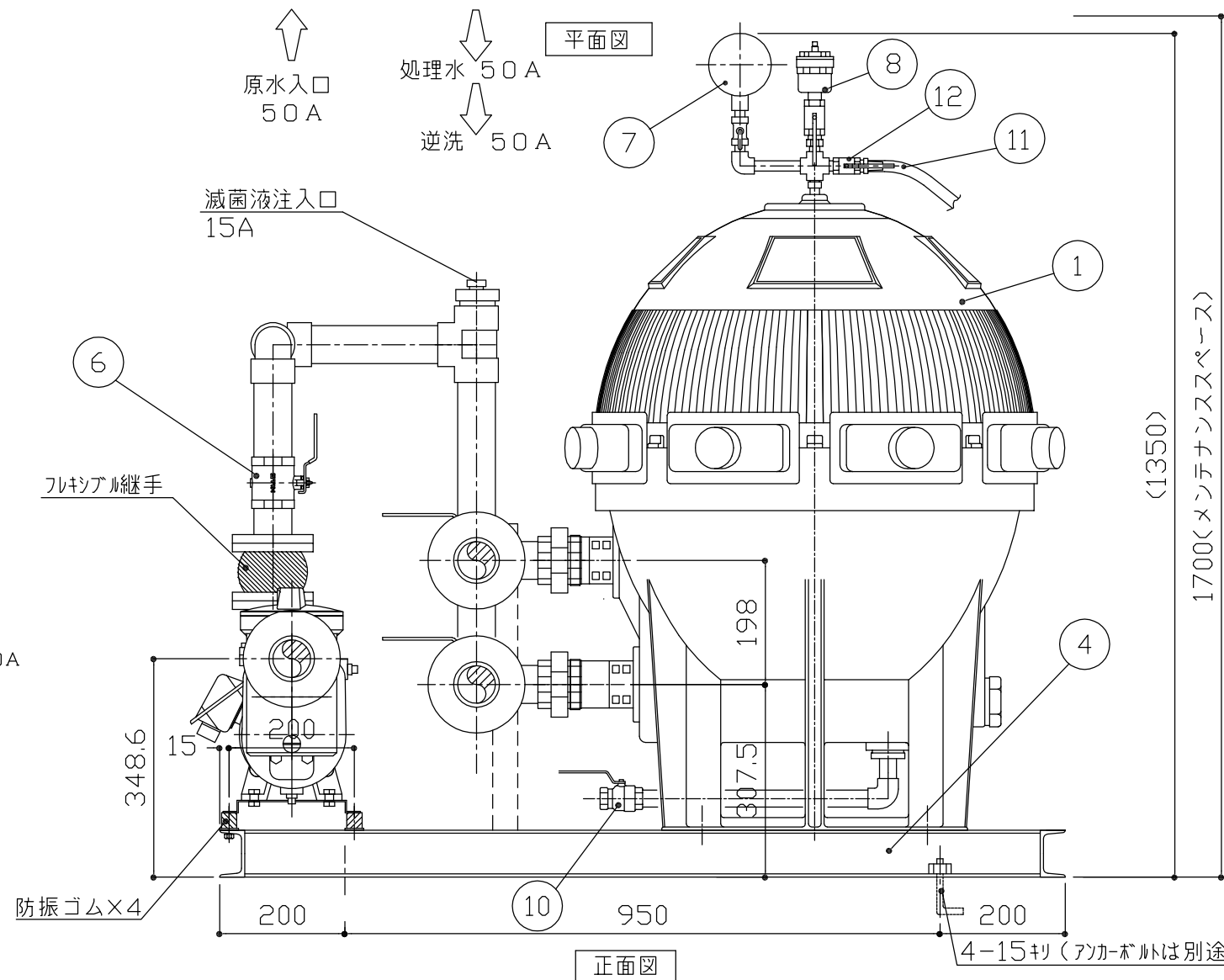
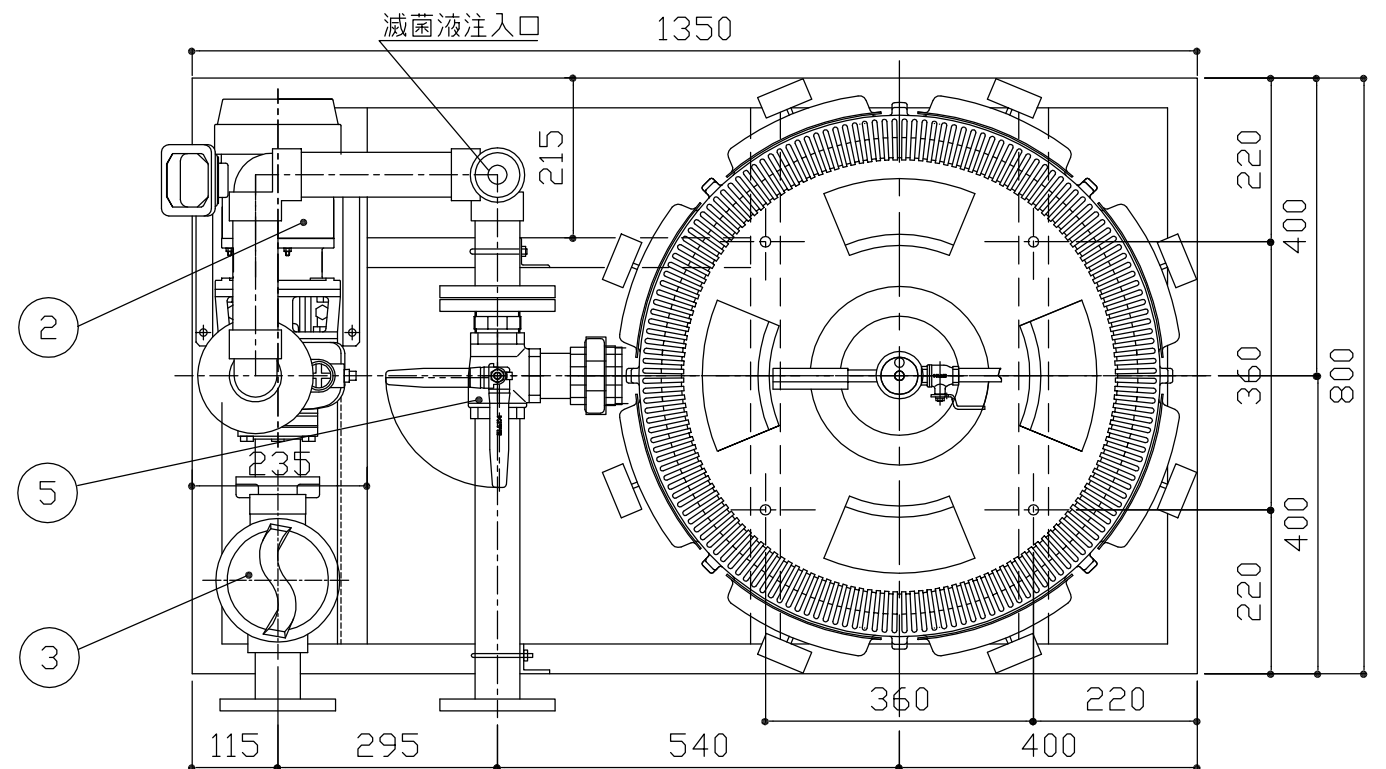
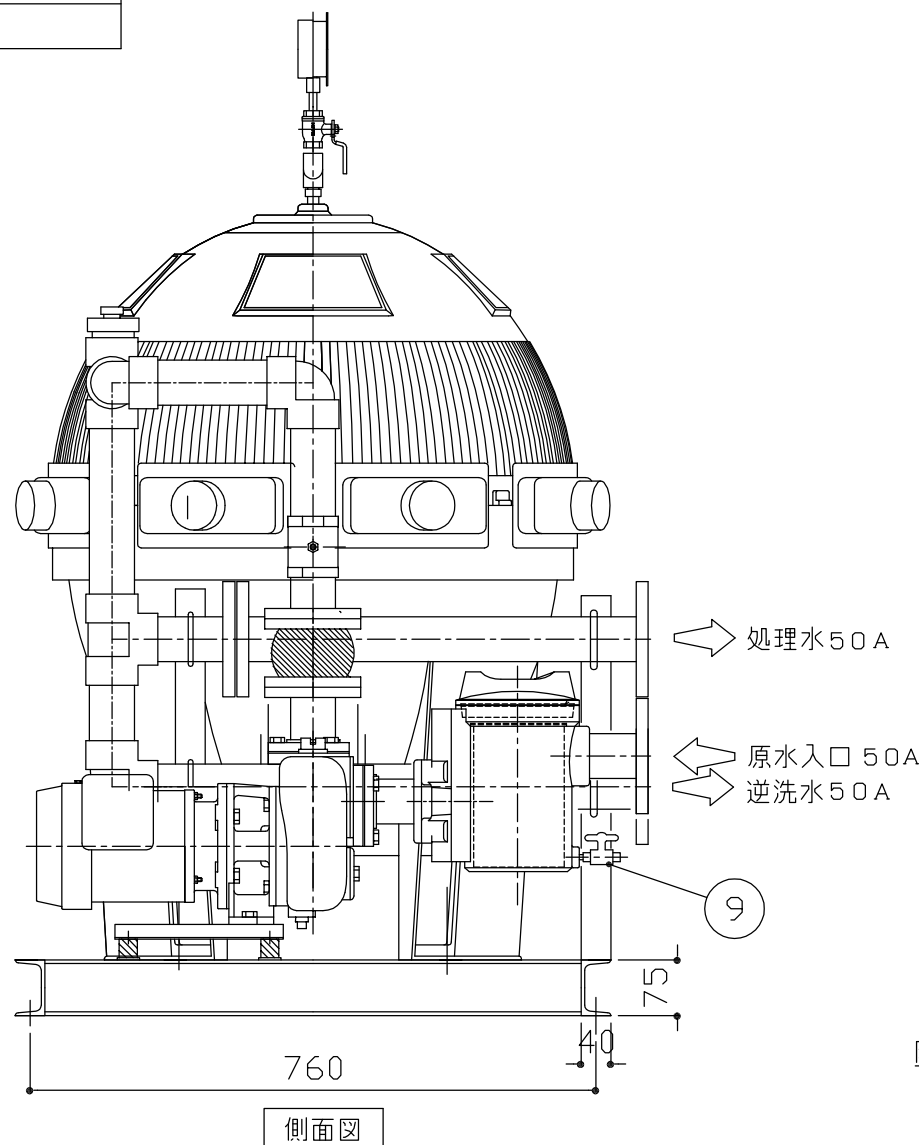
DRAWING No.

機 器 表			
記 号	名 称	仕 様・材 質	備 考
1	ろ過タンク	ステライトサンドフィルター 樹脂製	
2	ろ過ポンプ	50A×225L/min×10.5m×0.75kw(自吸型) 50SQFD5.75A FC製	50Hz用
		50A×225L/min×9m×0.75kw(自吸型) 50SQED6.75A FC製	60Hz用
3	除毛器	F RTP 製 (ナイロンネット・バスケット内蔵)	PKG 161型
4	架台	チャンネル: 75×40×5 SS製	サビ止×OP仕上げ
5	手動三方弁	ボールバルブ 50A C3771BE 製	400型 TN
6	仕切弁	バタフライバルブ 50A C3771BE 製	FV型
7	圧力計	0~0.49Mpa φ50 8A	
8	自動エア抜弁	15A C3771BE 製	AF-6N型
9	排水弁	ボールバルブ 8A PVC 製 (除毛器用)	
10	排水弁	ボールバルブ 20A C3771BE 製 (タンク用)	400型 ZS
11	エア抜きホース	テトロンブレードホース	
12	エア抜弁	ボールバルブ 8A C3771BE 製 (手動エア抜き弁)	400型 ZS

※ 配管材質 硬質塩ビライニング鋼管 (VLP) とする。  
 ※ 塗装色 配管及び架台は 黒半艶消しとする。  
 ※ 配管接続口はフランジ (JIS5K) とする。

注) 本承認図の記載事項・寸法等は製品の改良等により  
 予告なく変更することがありますので、ご了承願います。

タンク要目	
型 式	STN-13A
ろ過面積	0.32 m <sup>2</sup>
処理能力	13 m <sup>3</sup> /h
設計圧力	0.33Mpa
常用圧力	0.24Mpa以下
運転重量	270 kg



一級建築士事務所登録: 東京都知事登録 第48973号  
 建築業: 国土交通大臣許可 (般-18) 第9731号

株式会社メトス  
 METOS Inc.

SCALE: 1/10(A-3)

承認 検図 設計 製図 担当

PROJECT: ステライト砂ろ過機STN-型  
 DRAWING TITLE: STN-13M(KIZ)

DATE: 2007. 07. 02

DRAWING No.

機 器 表			
記 号	名 称	仕 様・材 質	備 考
1	ろ過タンク	ステライトサンドフィルター F RTP 製	
2	ろ過ポンプ	50A× 325ℓ /min×12.5m × 1.5kw (自吸型) 50SQGD51.5A FC製	50Hz
		50A× 325ℓ /min×13 m × 1.5kw (自吸型) 50SQGD61.5A FC製	60Hz
3	除毛器	F RTP 製 (ナイロンネット・バスケット内蔵)	PKG161型
4	架台	チャンネル: 75×40×5	SS製
5	電動三方弁	電動ボールバルブ 50A C3771BE 製	EA200-TNE
6	仕切弁	バタフライバルブ 50A C3771BE 製	FV型
7	圧力計	0~0.49Mpa φ50 8A	
8	自動エア抜弁	15A C3771BE 製	AF-6N型
9	排水弁	ボールバルブ 8A PVC 製 (除毛器用)	
10	排水弁	ボールバルブ 8A C3771BE 製 (ろ過タンク用)	400型ZS
11	エア抜きホース	テトロンブレードホース	
12	エア抜弁	ボールバルブ 8A C3771BE 製 (手動エア抜き弁)	400型ZS

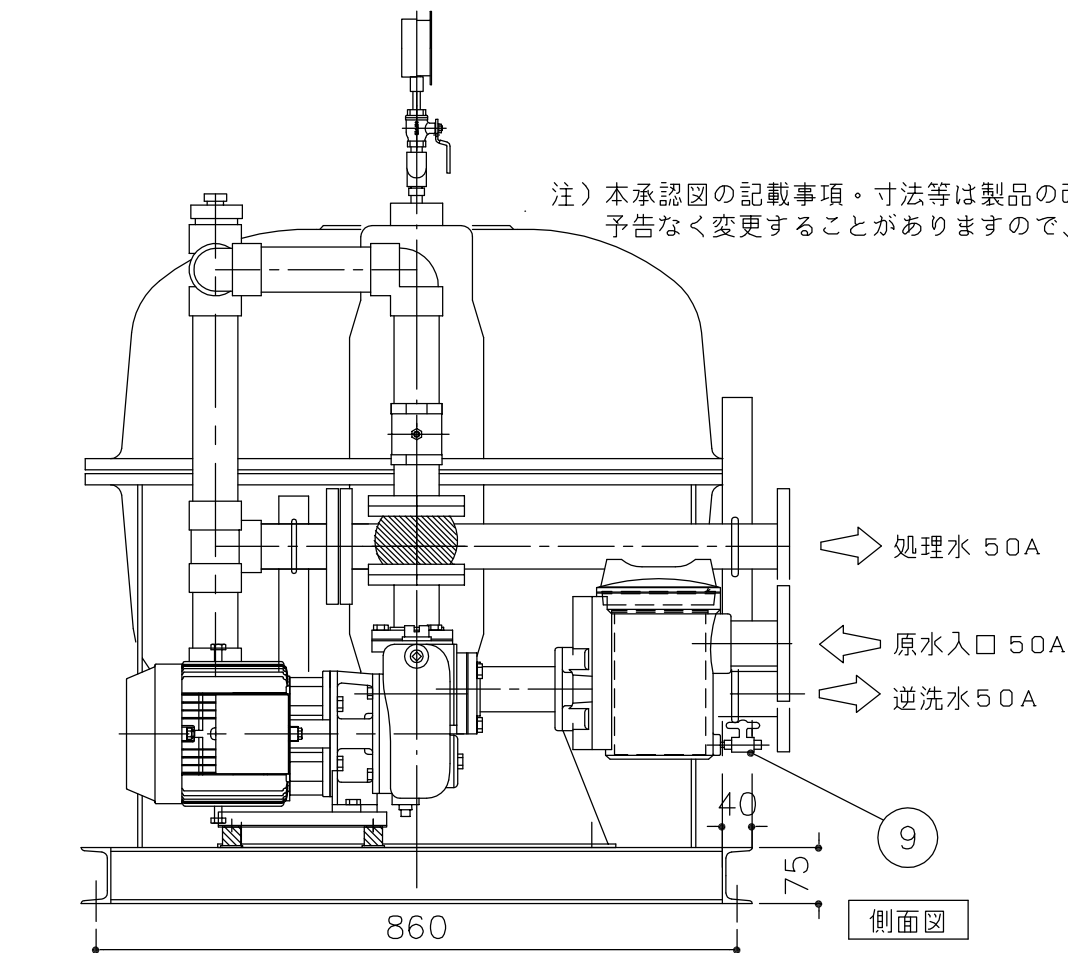
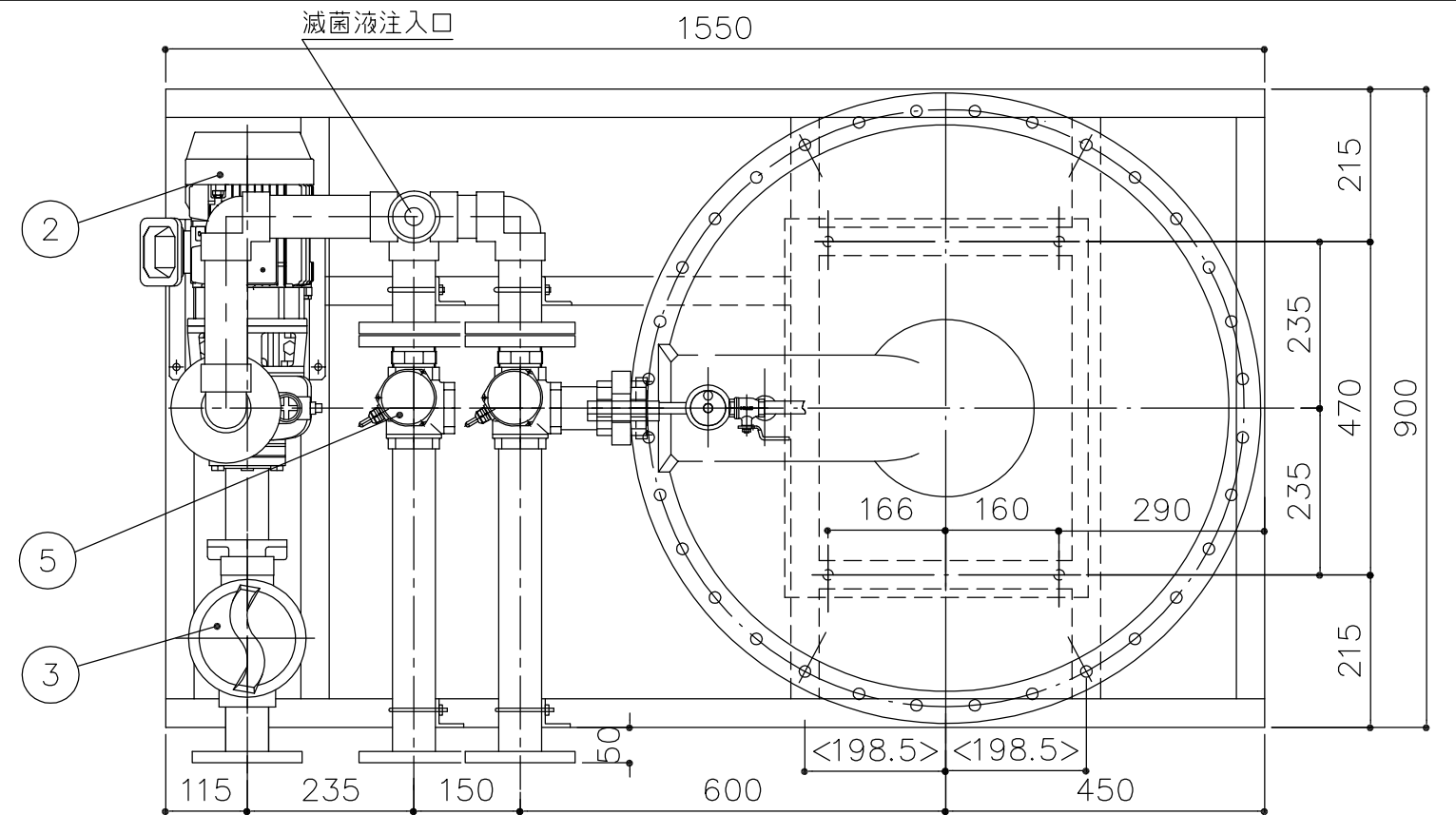
※ 配管材質 硬質塩ビライニング鋼管 (VLP) とする。

※ 塗装色 配管及び架台は 黒半艶消しとする。

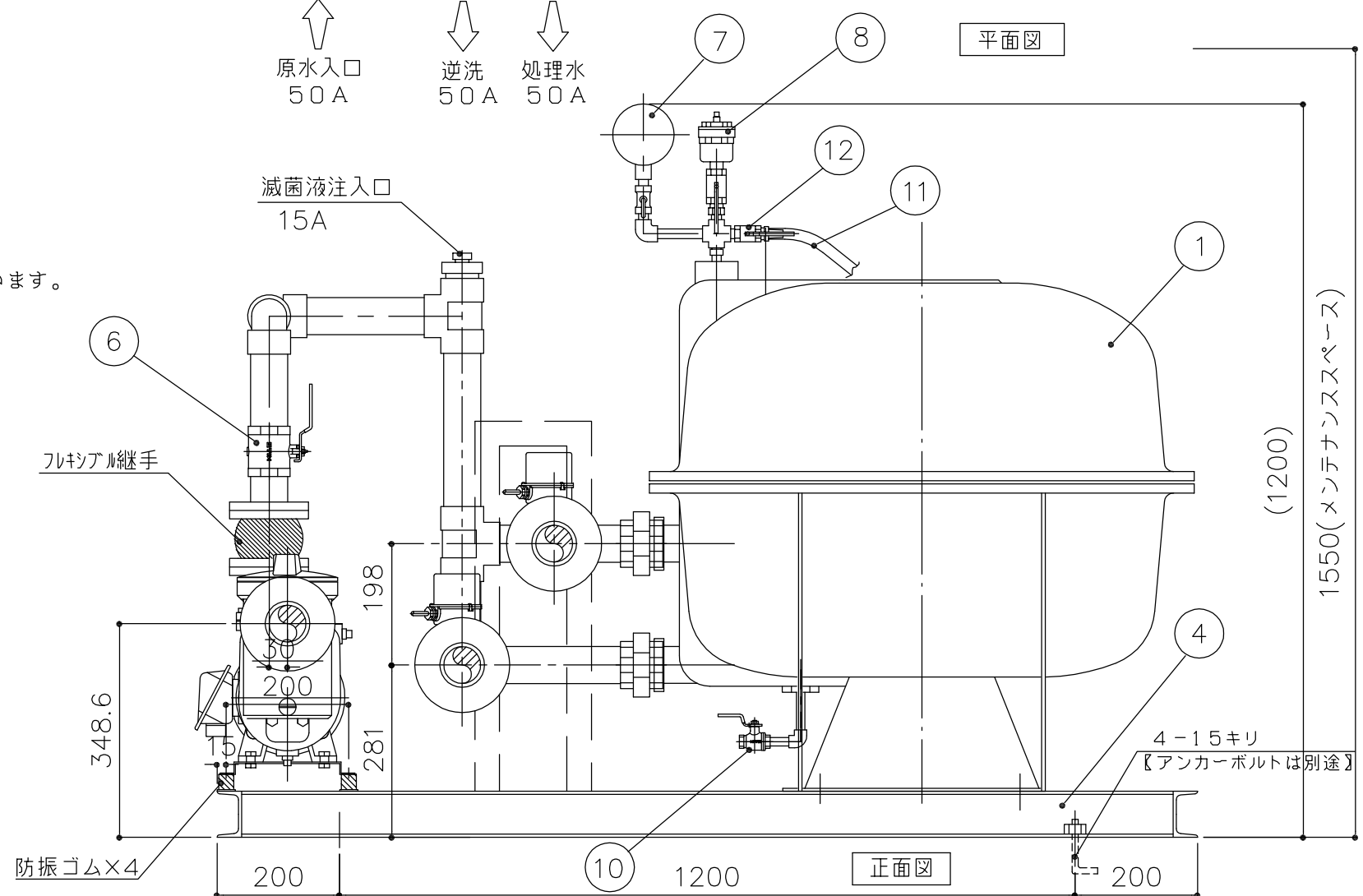
※ 配管接続口はフランジ (JIS5K) とする。

タンク要目

型 式	ろ過面積	処理能力	設計圧力	常用圧力	運転重量
STS-18A	0.46 m <sup>2</sup>	18 m <sup>3</sup> /h	0.33Mpa	0.24Mpa以下	400 kg



注) 本承認図の記載事項・寸法等は製品の改良等により予告なく変更することがありますので、ご了承願います。



一級建築士事務所登録: 東京都知事登録第48973号  
 建築業: 国土交通大臣許可 (般-18) 第9731号

株式会社 メトス  
 METOS Inc.

SCALE: 1/10(A-3)

承認 検図 設計 製図 担当

PROJECT: ステライト砂ろ過機STS型

DRAWING TITLE: STS-18A (KIZ)

DATE: 2007. 09. 19

DRAWING No.

機 器 表			
記 号	名 称	仕 様・材 質	備 考
1	ろ過タンク	ステライトサンドフィルター F RTP 製	
2	ろ過ポンプ	50A×325L/min×12.5m×1.5kw(自吸型) 50SQGD51.5A FC製	50Hz
		50A×325L/min×13m×1.5kw(自吸型) 50SQFD51.5A FC製	60Hz
3	除毛器	F RTP 製(ナイロンネット・バスケット内蔵)	PKG 161型
4	架台	チャンネル: 75×40×5	SS製 サビ止メOP仕上げ
5	手動三方弁	ボールバルブ 50A C3771BE 製	400型TN
6	仕切弁	バタフライバルブ 50A C3771BE 製	FV型
7	圧力計	0~0.49Mpa φ50 8A	
8	自動エア抜弁	15A C3771BE 製	AF-6N型
9	排水弁	ボールバルブ 8A PVC 製 (除毛器用)	
10	排水弁	ボールバルブ 8A C3771BE 製 (ろ過タンク用)	400型ZS
11	エア抜きホース	テトロンブレードホース	
12	エア抜弁	ボールバルブ 8A C3771BE 製 (手動エア抜き弁)	400型ZS

※ 配管材質 硬質塩ビライニング鋼管(VLP)とする。

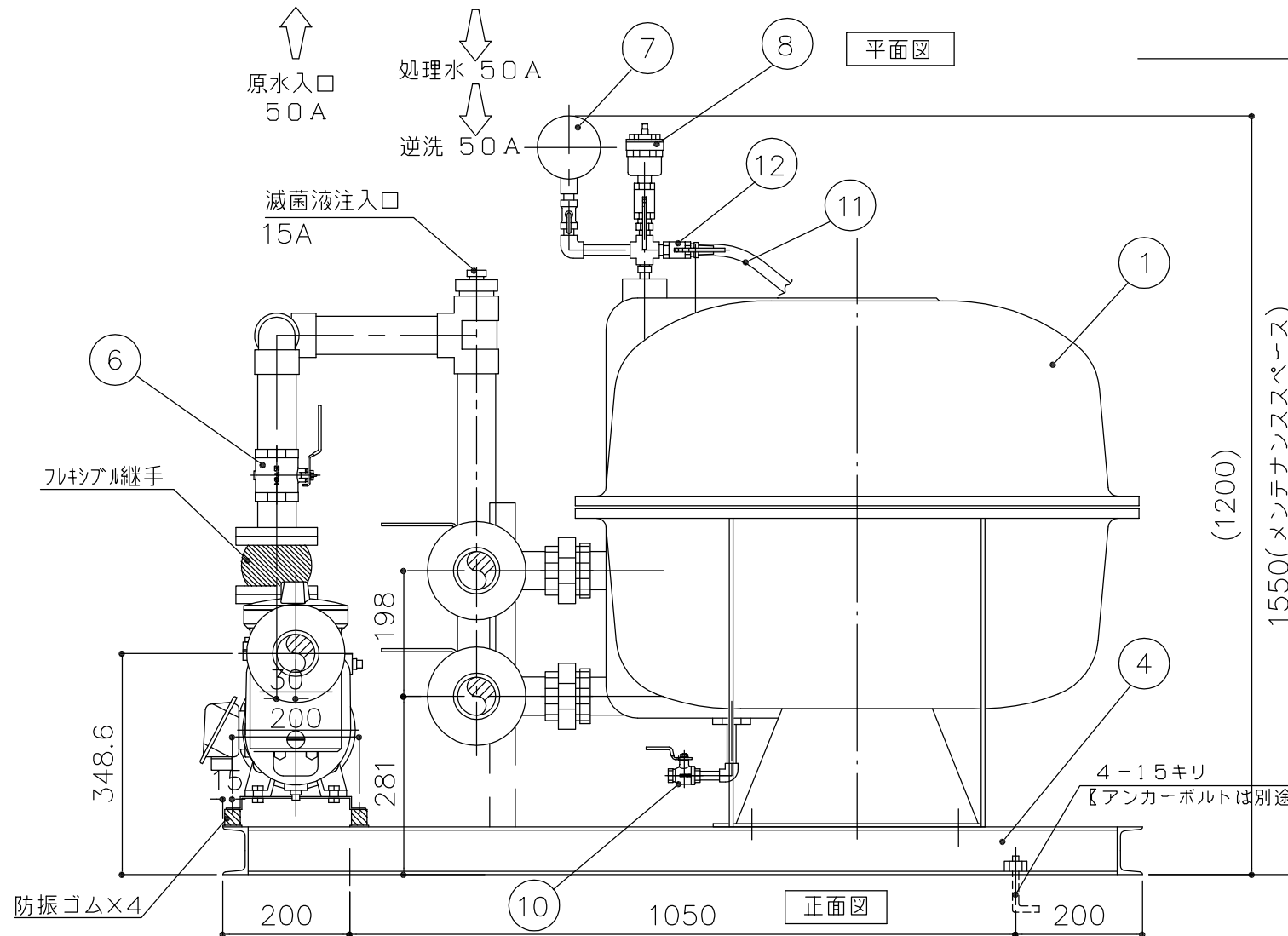
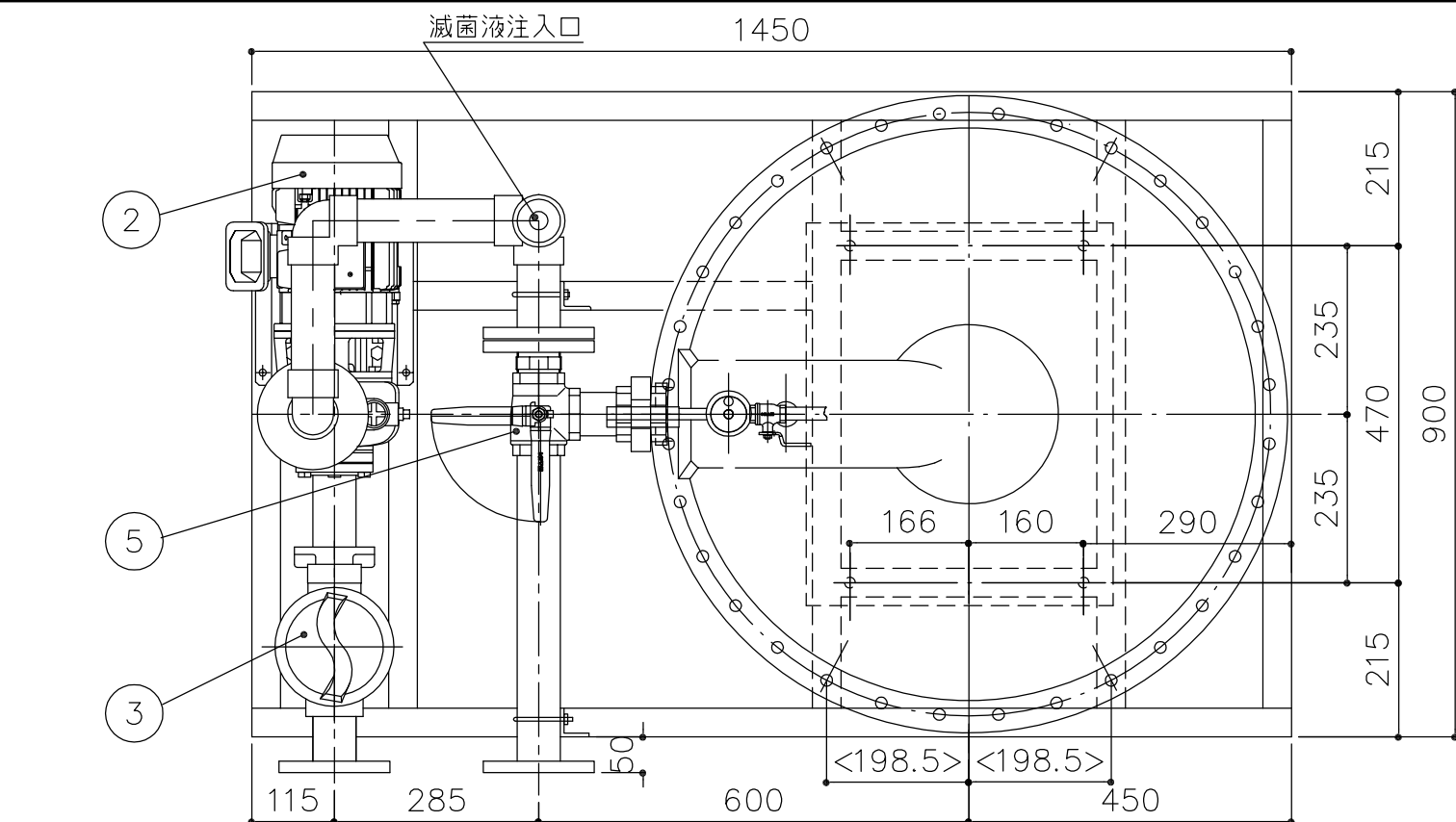
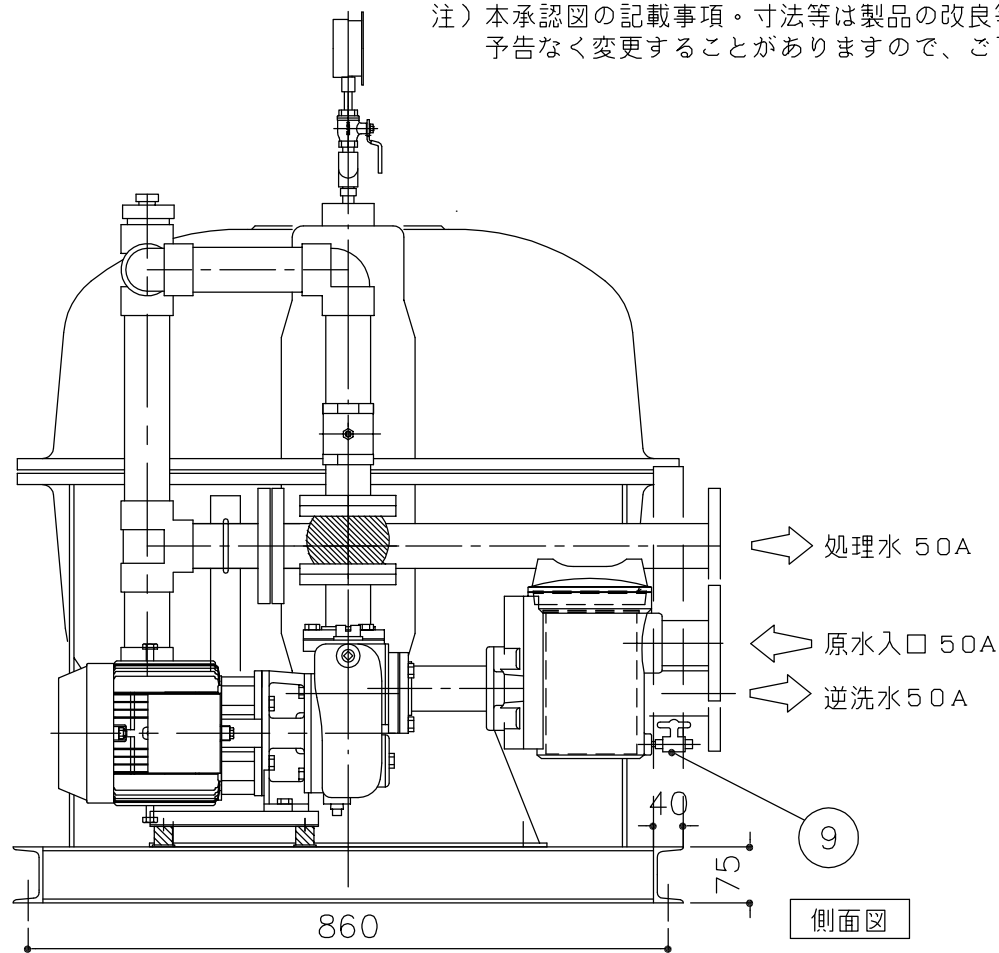
※ 塗装色 配管及び架台は 黒半艶消しとする。

※ 配管接続口はフランジ(JIS5K)とする。

タンク要目

型 式	ろ過面積	処理能力	設計圧力	常用圧力	運転重量
STS-18M	0.46 m <sup>2</sup>	18 m <sup>3</sup> /h	0.33Mpa	0.24Mpa以下	400 kg

注) 本承認図の記載事項・寸法等は製品の改良等により  
予告なく変更することがありますので、ご了承願います。



一級建築士事務所登録: 東京都知事登録第48973号  
建 築 業: 国土交通大臣許可 (般-18) 第9731号

株式会社 メトス  
METOS Inc.

SCALE: 1/10(A-3)

承認 検図 設計 製図 担当

PROJECT: ステライト砂ろ過機STS型

DRAWING TITLE: STS-18M (KIZ)

DATE: 2007. 09. 19

DRAWING No.