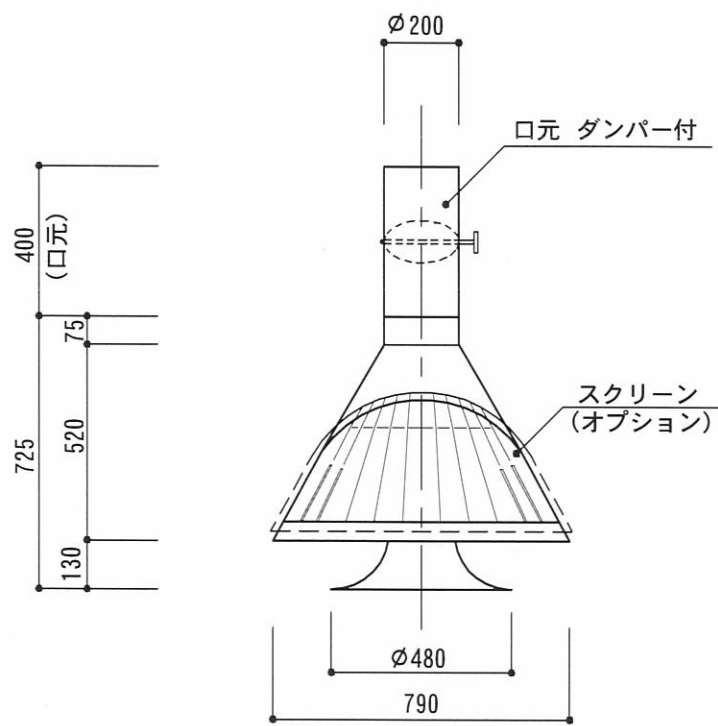
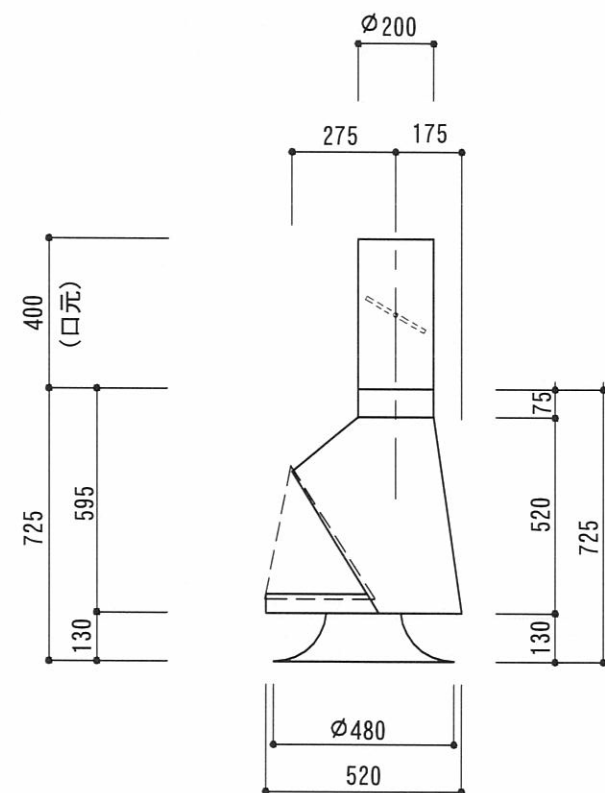


平面図



正面図



側面図

※キャスターCA-13Sハ後打ち
 ※口元ハ本体ニ含マレナイ



一級建築士事務所登録：東京都知事登録第48973号
 建築業：国土交通大臣許可 般-18 第9731号

株式会社メトス
 METOS Inc.

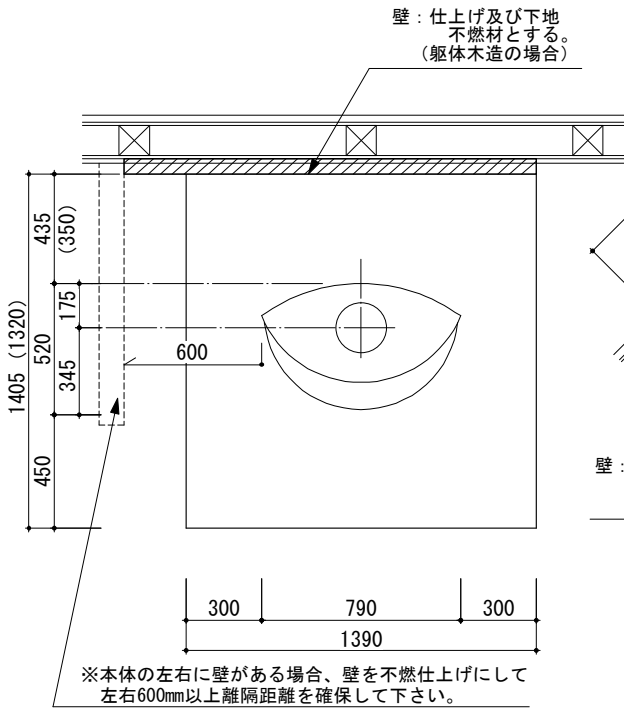
SCALE:	1/20				
承認	検図	設計	製図	担当	

PROJECT:	本体承認図
DRAWING TITLE:	サンセット ジルコンミニ

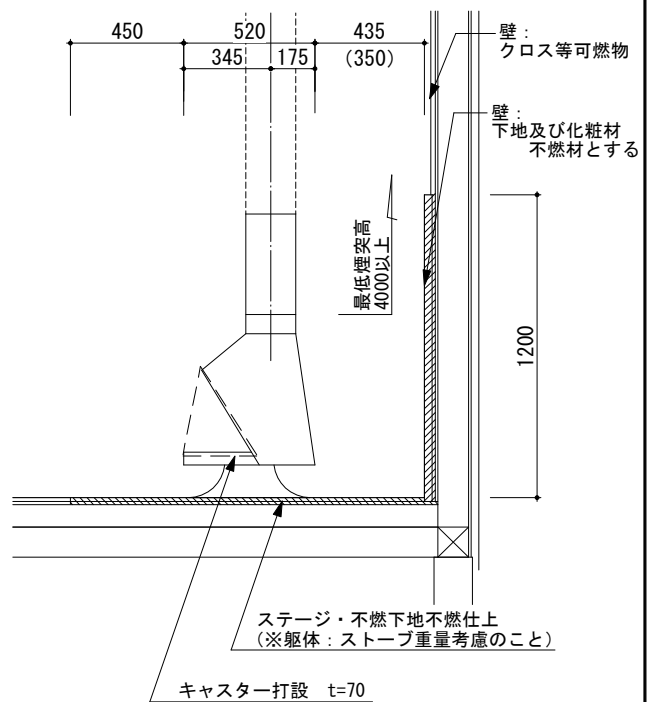
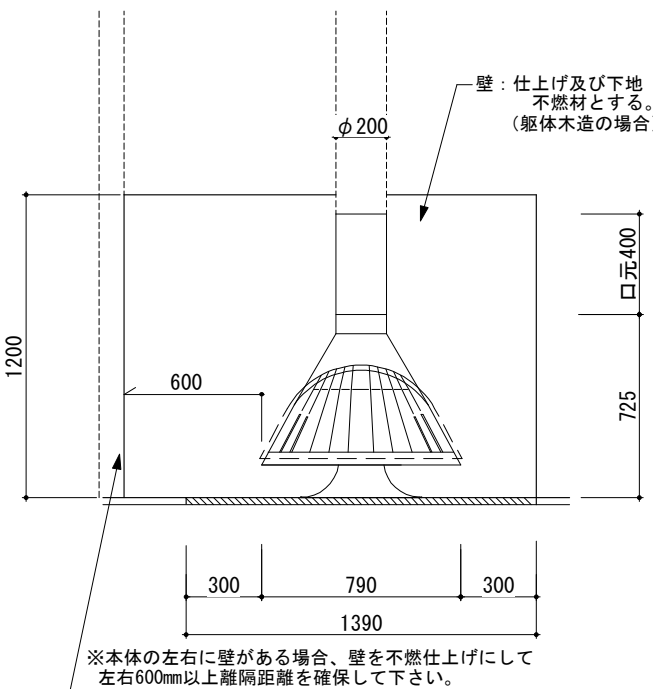
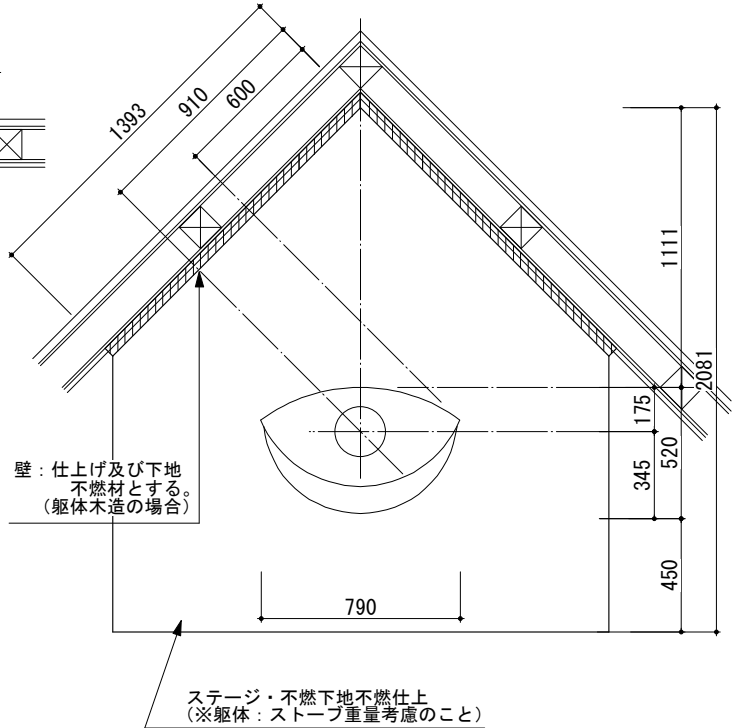
DATE:	07年10月22日
DRAWING No.	D-ST-SU-00301

○表記の寸法は必要最低寸法
 ○ () 内寸法表記は、断熱・2重煙突
 又は煙突シールド使用時の寸法

○基本設置の場合



○コーナー設置の場合

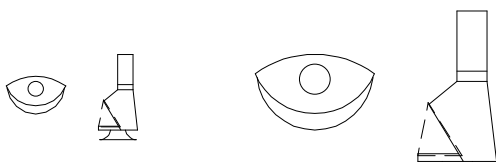


重量 (本体)	52kg	最低煙突高	4,000mm以上	付属品	ファイヤースクリーン
使用煙突内径	φ200mm	専用品番	K-CZM400B	付属品	ライトキャスト(耐火珪砂):13S

S=1/30

S=1/100

S=1/50



○煙突の離隔距離

