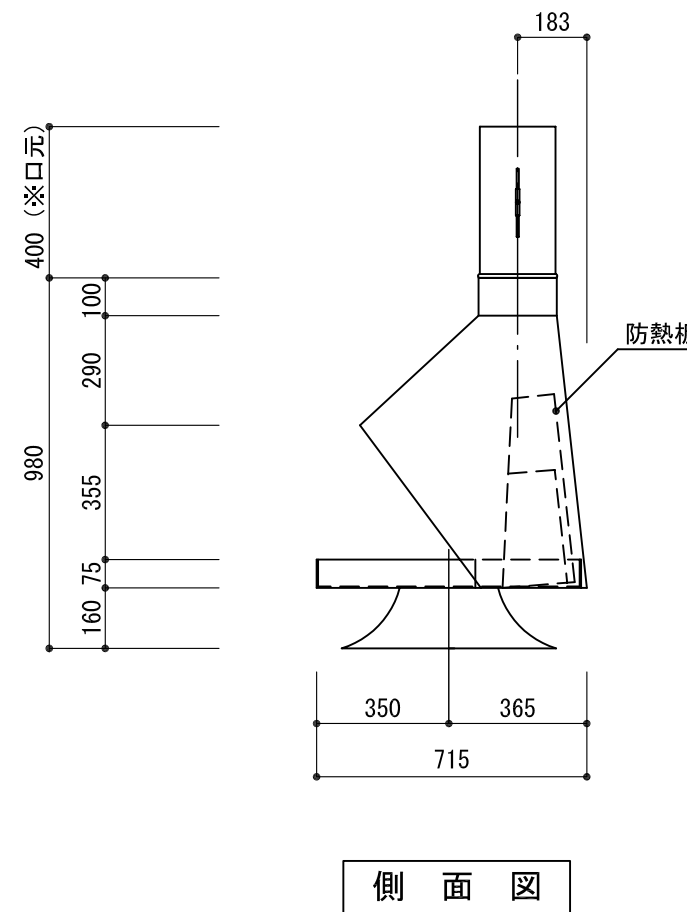


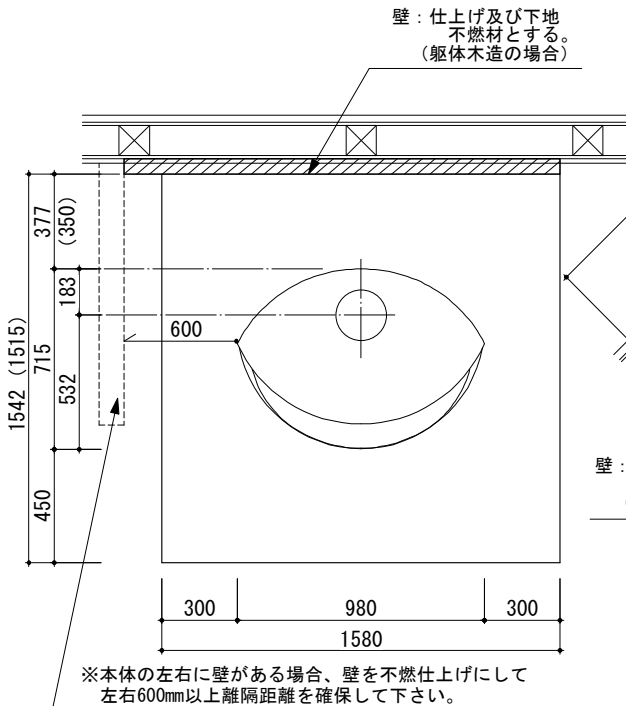
黒耐熱焼付塗装  
耐熱温度500°C



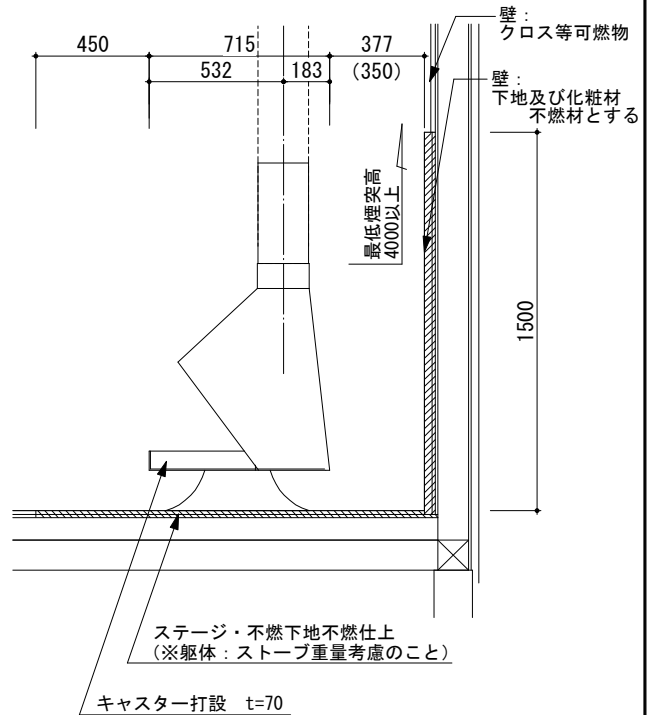
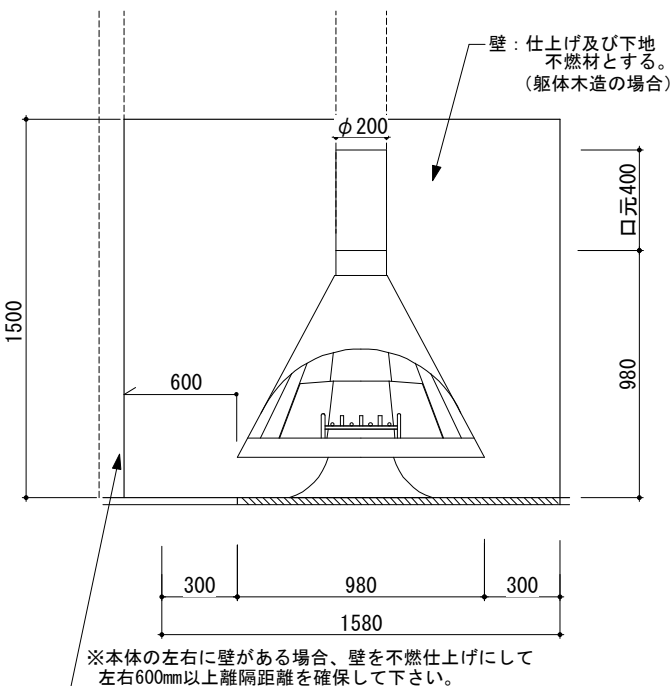
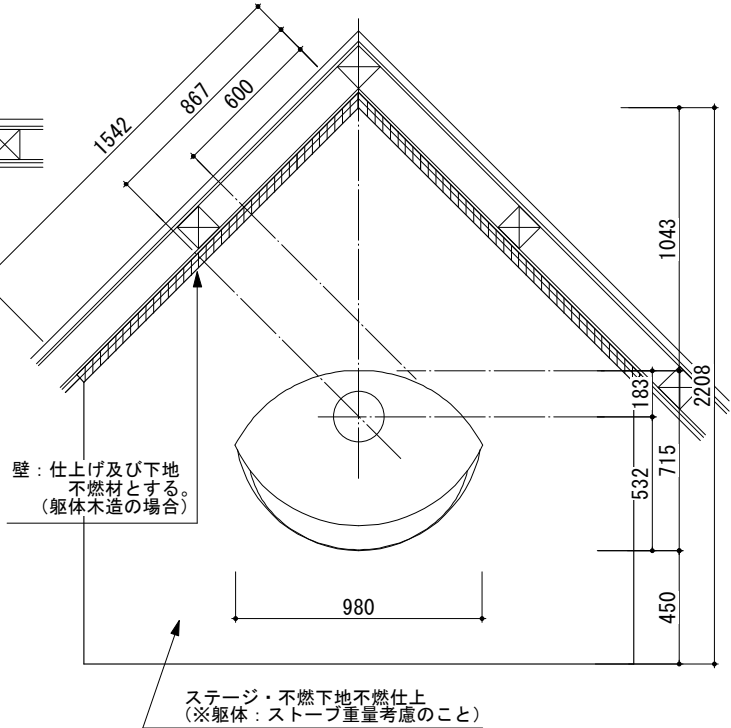
※キャスターCA-13Sハ後打チ  
※口元ハ本体ニ含マレナイ

○表記の寸法は必要最低寸法  
 ○ ( ) 内寸法表記は、断熱・2重煙突  
 又は煙突シールド使用時の寸法

○基本設置の場合



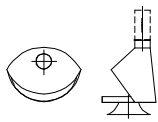
○コーナー設置の場合



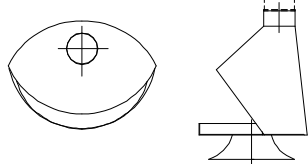
重量 (本体)	88kg	最低煙突高	4,000mm以上	付属品	ファイヤースクリーン
使用煙突内径	φ200mm	専用品番	K-CZM400B	付属品	ライトキャスター(耐火珉タタ) : 13S

S=1/30

S=1/100



S=1/50



○煙突の離隔距離

