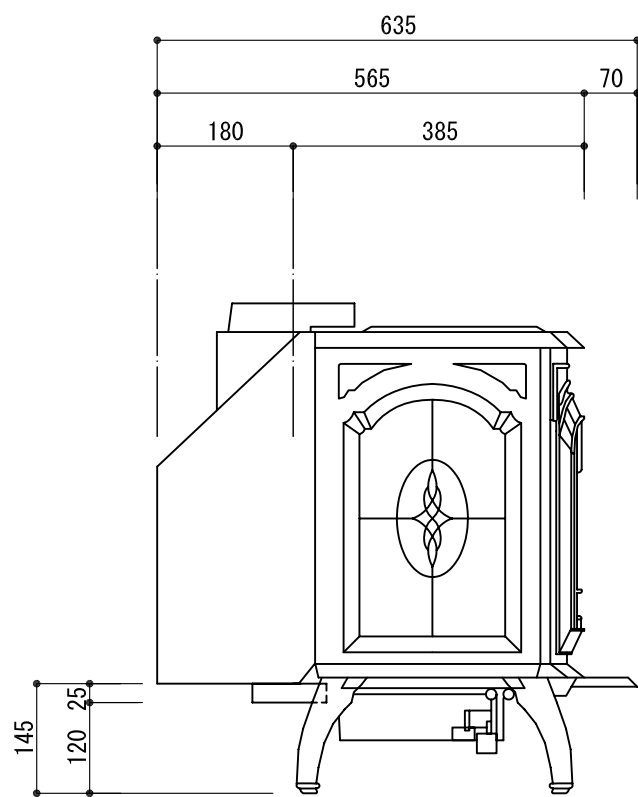
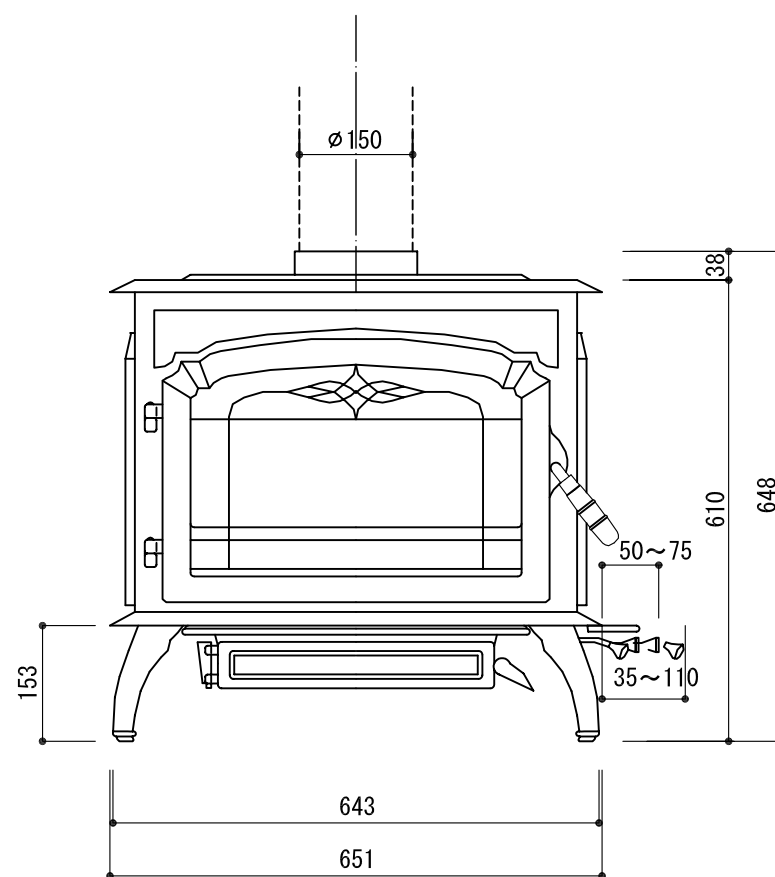


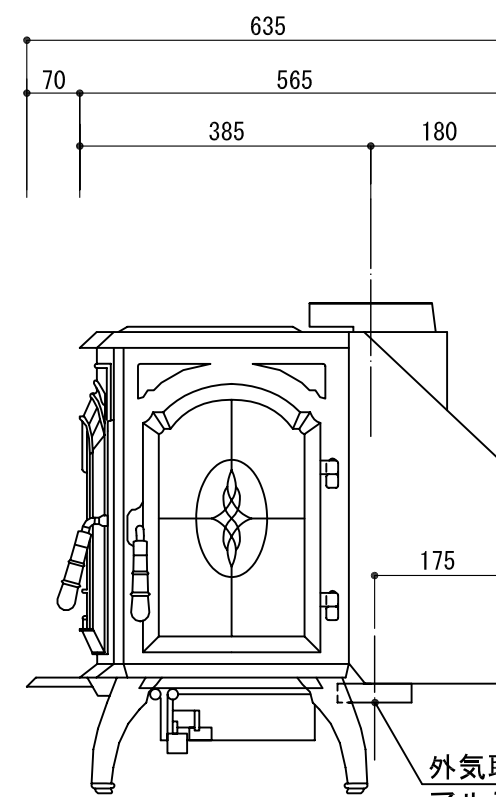
平面図



左側面図



正面図



右側面図

外気取入口 外径φ98
アルミフレキパイプφ100等デ接続ノコト

本体色：マットブラック



一級建築士事務所登録：東京都知事登録第48973号
建築業：国土交通大臣許可 特13 第9731号

株式会社メトス
METOS Inc.

SCALE: 1/10				
承認	検図	設計	製図	担当

PROJECT:	本体承認図
DRAWING TITLE:	クアドラファイア ヨセミテ

DATE:	03年12月12日
DRAWING No.	D-ST-QF-00300