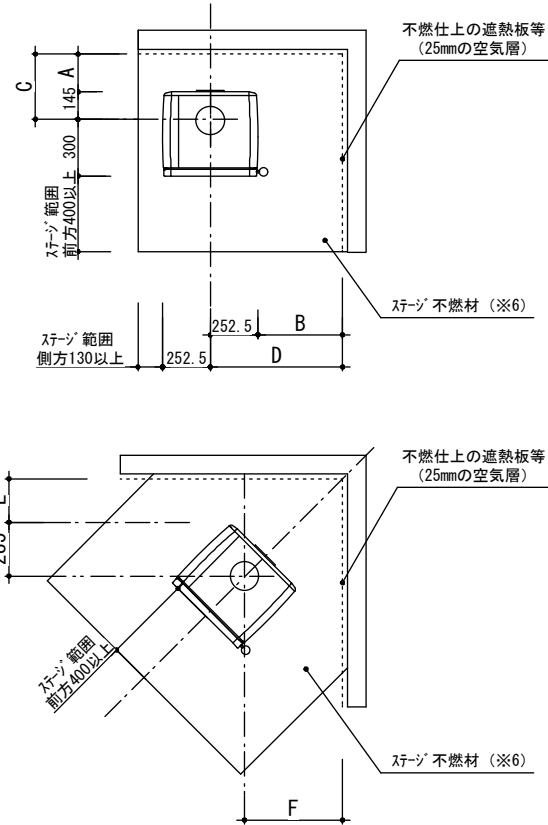


平面図

○本体仕様

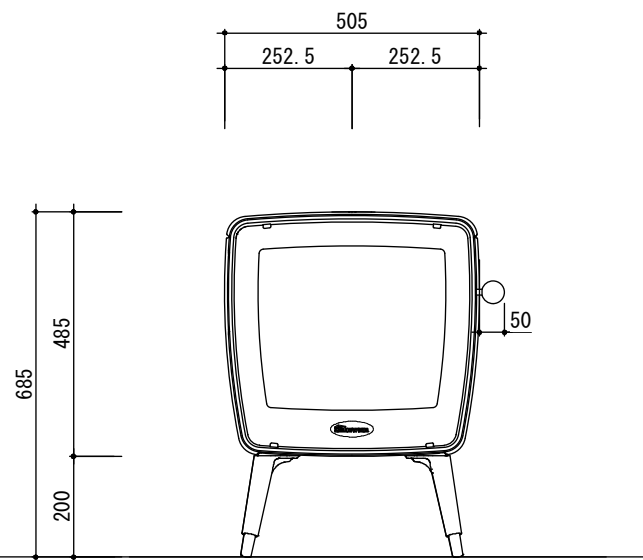
最高出力：9kW (7740kcal/h)
 熱効率：83%
 本体寸法：W505×D445×H685mm
 使用煙突径：φ150mm
 本体重量：125kg
 本体色：ドブレブラック (標準品)
 口元 (別売)：スターター煙突セット K-STRT
 最低煙突高：4,000mm

○本体離隔距離

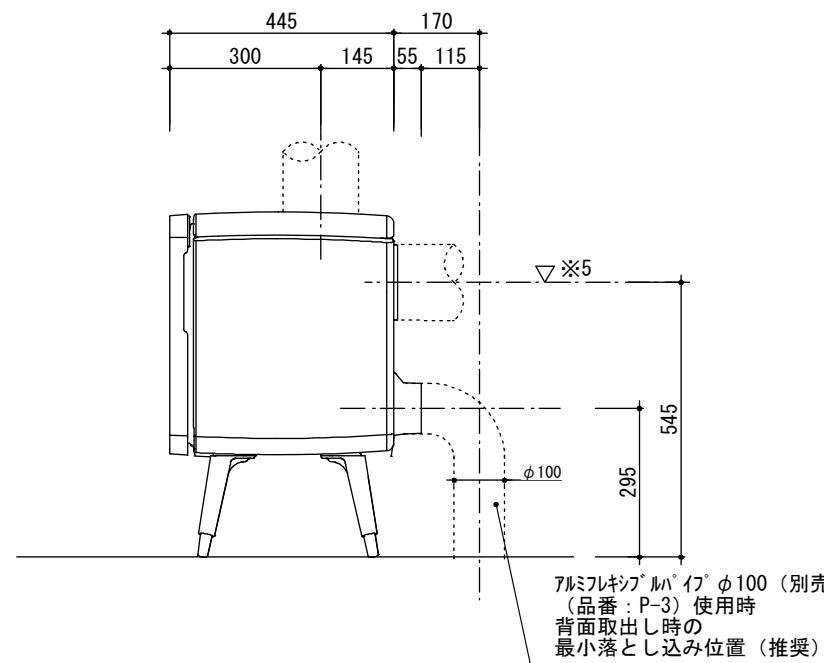


壁仕様	室内煙突	煙突直上立上時本体離隔距離 (mm)					
		A	B	C	D	E	F
可燃壁+不燃仕上 (空気層0mm)	シングル	390	500	535	752.5	300	646
可燃壁+遮熱板等不燃仕上 (空気層25mm)		390	245	535	497.5	189	535
可燃壁+不燃仕上 (空気層0mm)	断熱直筒 2重直筒 シールド [®] 取付	200	500	345	752.5	300	585
可燃壁+遮熱板等不燃仕上 (空気層25mm)		98 (※4)	245	243	497.5	147	432

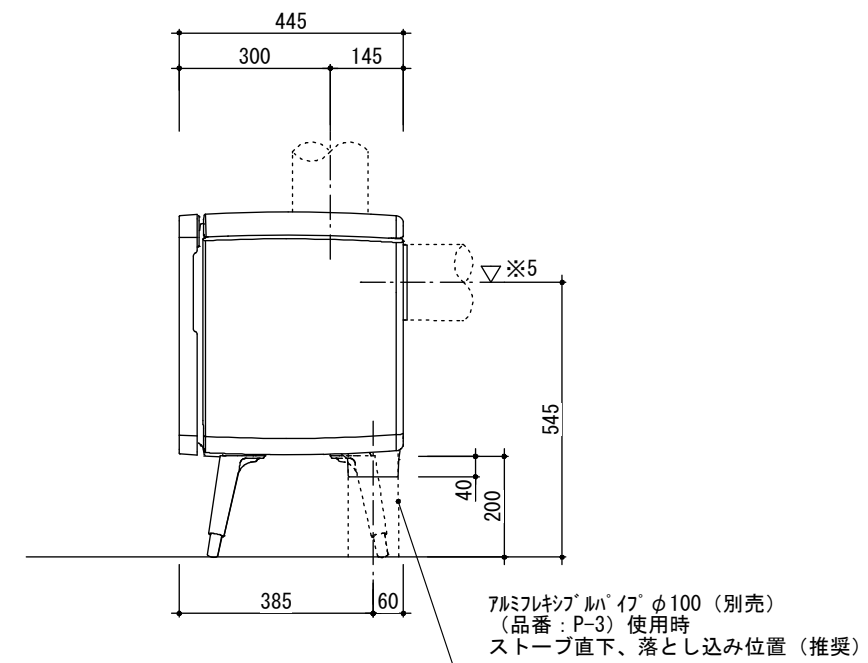
- 上記表中の可燃壁は躯体可燃物+下地可燃物の構造を示す。
- 薪ストーブ背面・側面壁の仕様は可燃壁の場合、日本暖炉ストーブ協会の資料により、915mm以上となります。
- 薪ストーブ背面・側面壁の高さは本体設置面+1200以上確保してください。
- ※4. 離隔距離 A寸法98mmの場合で外気取入をするとき、背面接続はできません。
- ※5. 本体背面煙突接続芯：本体設置面+545mm。
- ※6. ステージの仕様は金属以外の不燃材料で造り、熱抵抗値R=0.0525m²K/W以上の材料、厚みを確保してください。
参考) 熱抵抗値R=0.0525m²K/W以上の仕様例：ケイカル板t=12+床用タイルt=10
- 本体を設置する居室には建築基準法第28条、令第20条の3「火を使用する室等に設けなければならない換気設備」および、告示1826号の換気計算式により、換気設備を設けてください。
- 設置に関しては所轄監督官庁との事前協議の指示に従ってください。



正面図



側面図 (外気取入口背面)



側面図 (外気取入口底面)

2013. 11. 06
 2013. 03. 12
 2012. 09. 04
 2012. 08. 01



Copyright (C) 2012 METOS Inc.

株式会社メトス
 METOS Inc.

SCALE:	1/15 (A3)	PROJECT:	本体標準図	DATE:	2012. 07. 09
承認:	笹原	製図:	関根	DRAWING No.	D-ST-DV-01504
DRAWING TITLE:			ドブレ ヴィンテージ35		