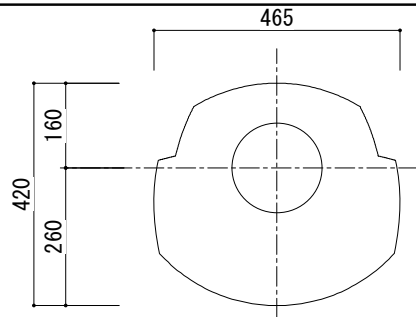
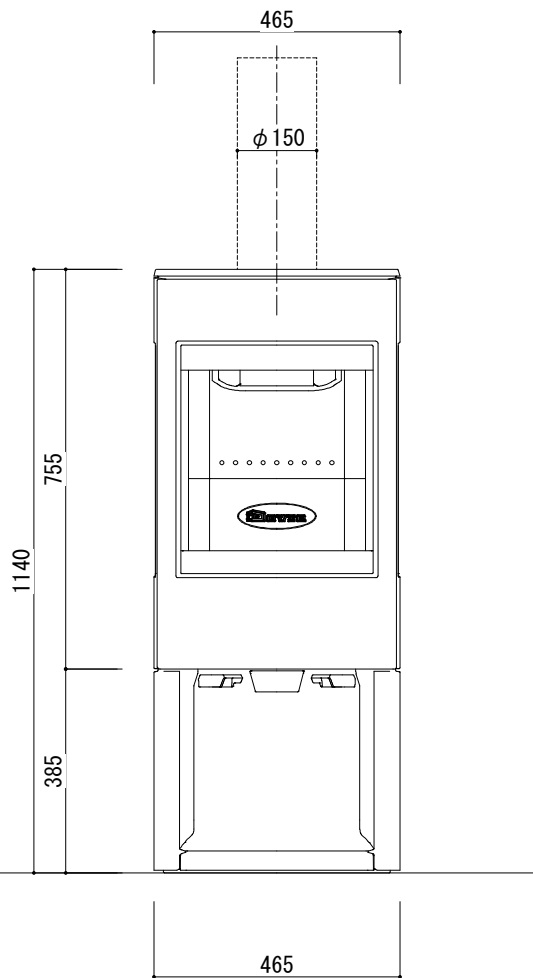


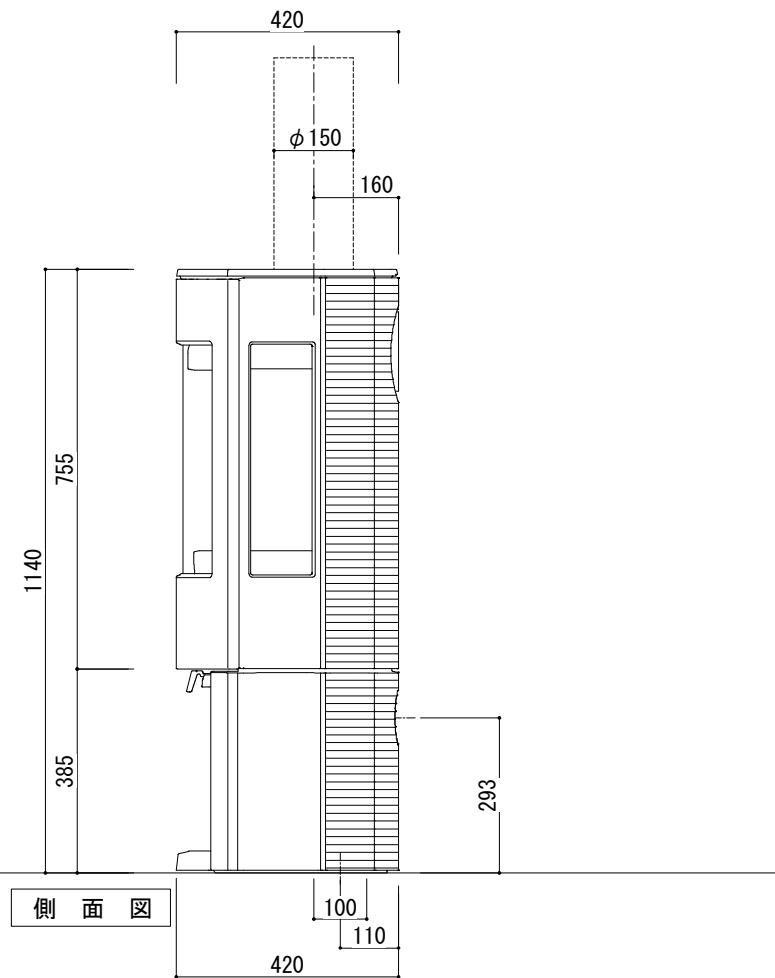
平面図



正面図



側面図



REVISION AND ISSUES:	DATE:

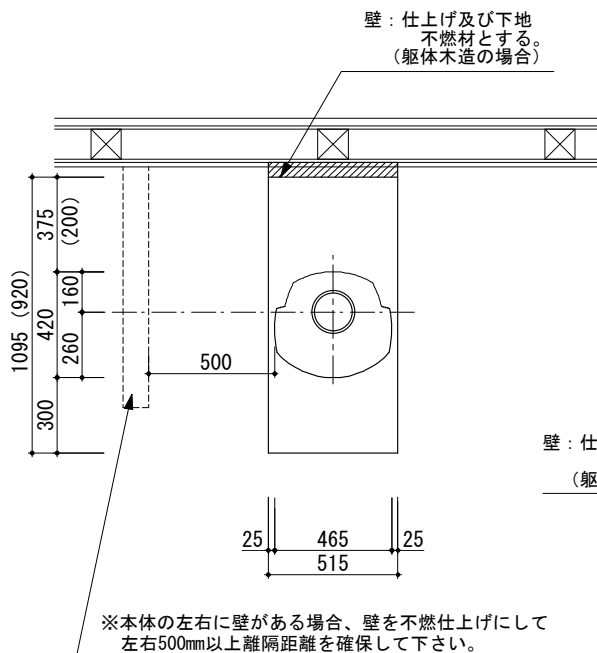
株式会社メトス
METOS Inc.

SCALE: 1/10				
承認	検図	設計	製図	担当

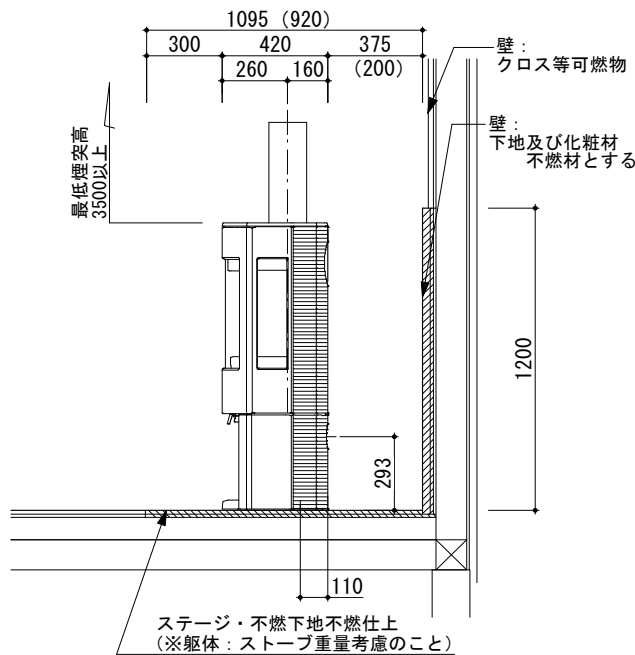
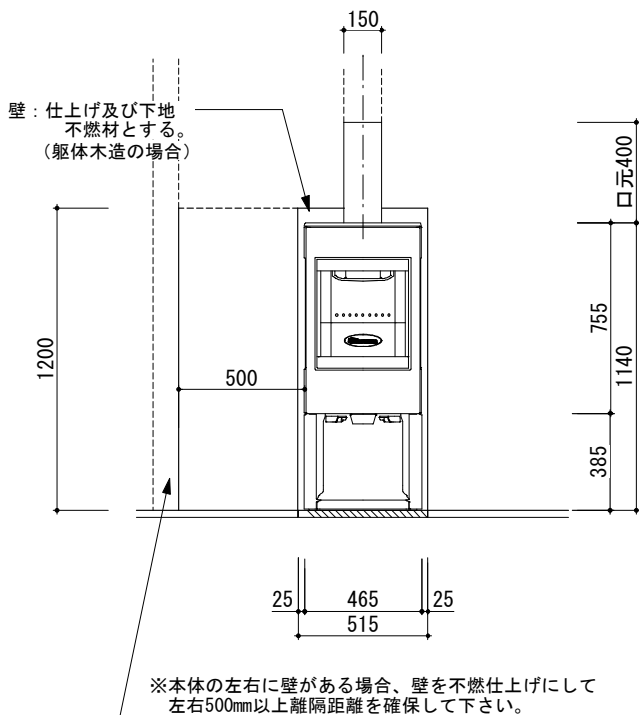
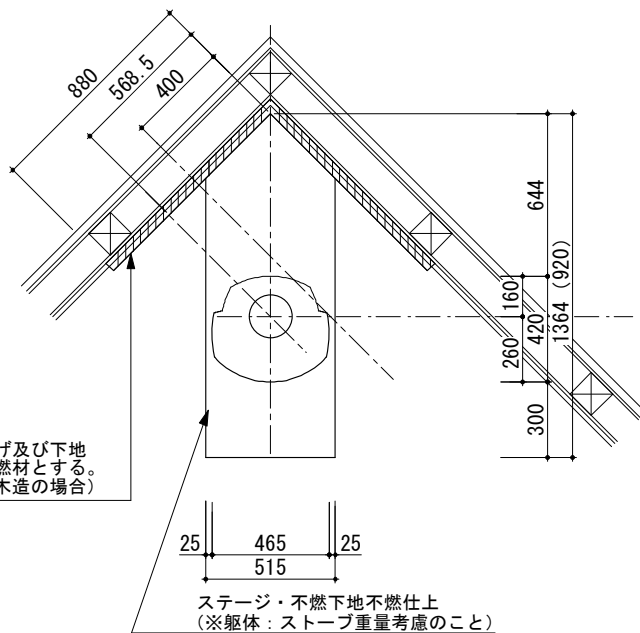
PROJECT:	DATE:
本体図	2009. 06. 08.
DRAWING TITLE:	DRAWING No.
ダブル ペガサスCB4	D-ST-DV-01300

○表記の寸法は必要最低寸法
 ○ () 内寸法表記は、断熱・2重煙突
 又は煙突シールド使用時の寸法

○基本設置の場合



○コーナー設置の場合

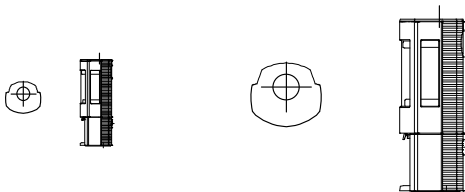


重量 (本体)	140kg	専用品番	K-DV400B
使用煙突内径	φ150mm	外気取入機能	有 (パーツ付属済)
最低煙突高	3,500mm以上		

S=1/30

S=1/100

S=1/50



○煙突の離隔距離

