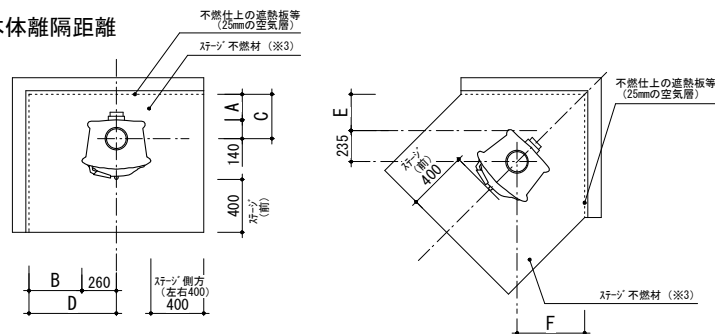


平面図

○本体仕様

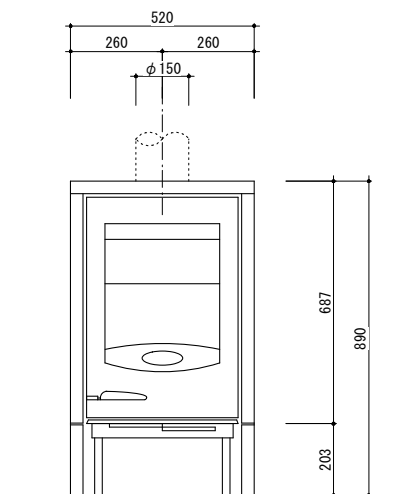
定格出力	7kW (6,020kcal/h)
最高出力	9kW (7,740kcal/h)
熱効率	79.4%
本体寸法	W520×D449×H890mm
使用煙突径	φ150mm
本体重量	142kg
本体色	ブラック (標準品)
口元 (別売)	スターター煙突セット K-STRT
最低煙突高	4,000mm

○本体離隔距離

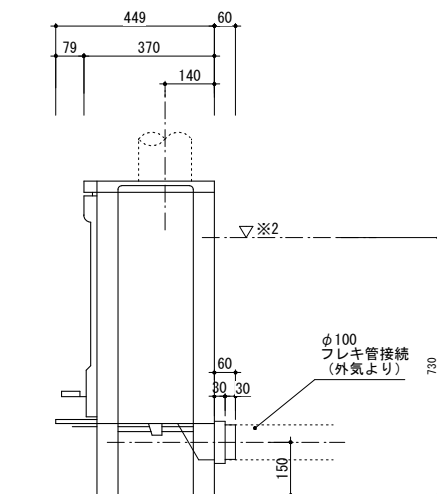


壁仕様	室内煙突	煙突直上立上時本体離隔距離 (mm)					
		A	B	C	D	E	F
可燃壁+不燃仕上 (空気層0mm)	シングル	395	400	535	660	300	535
可燃壁+遮熱板等不燃仕上 (空気層25mm)		395	275	535	535	300	535
可燃壁+不燃仕上 (空気層0mm)	断熱直筒 2重直筒 シールド取付	300	400	440	660	300	535
可燃壁+遮熱板等不燃仕上 (空気層25mm)		147	196	287	456	147	382

- 薪ストーブ背面・側面壁の高さは本体設置面+1290以上確保してください。
- ※2. 本体背面煙突接続芯: 本体設置面+730mm
- ※3. スタージの仕様は不燃材料で造り、熱抵抗値R=0.0525m²K/W以上の材料、厚みを確保してください。
参考) 熱抵抗値R=0.0525m²K/W以上の仕様例: ケイカル板t=12+床用タイルt=10
スタージ仕上に金属板またはガラス等使用の場合、下地不燃板など金属以外の不燃材料併用してください。
- 本体を設置する居室には建築基準法第28条、令第20条の3「火を使用する室等に設けなければならない換気設備」および、告示1826号の換気計算式により、換気設備を設けてください。
- 設置に関しては所轄監督官庁との事前協議の指示に従ってください。
- 煙突高さは機種毎の最低煙突高さ、屋根面からの離隔距離、トップ付近の障害物を考慮してください。
- 計画換気設計において、居室内が必要以上に負圧にならないよう給気口の有効開口面積を確保してください。



正面図



側面図 (外気取入接続位置含)

