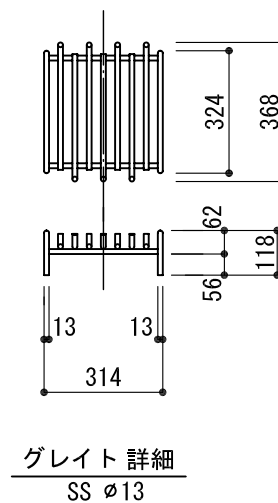
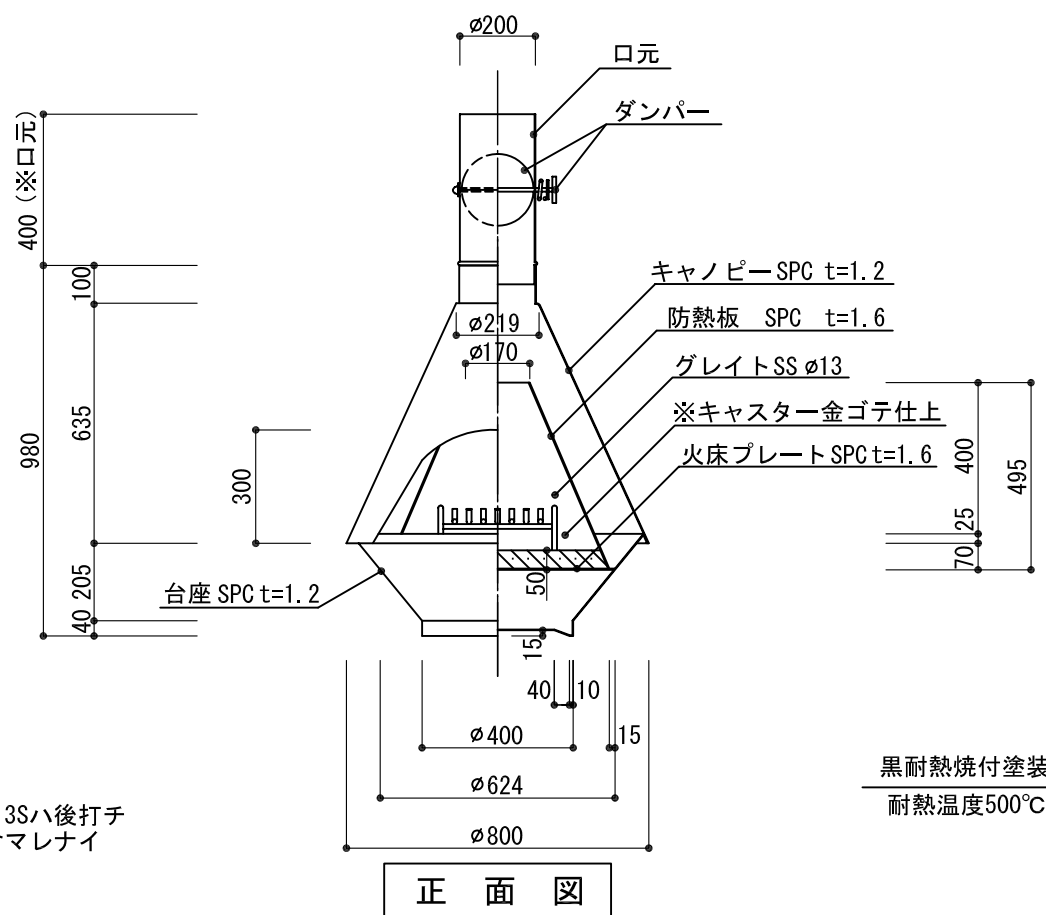


平面図

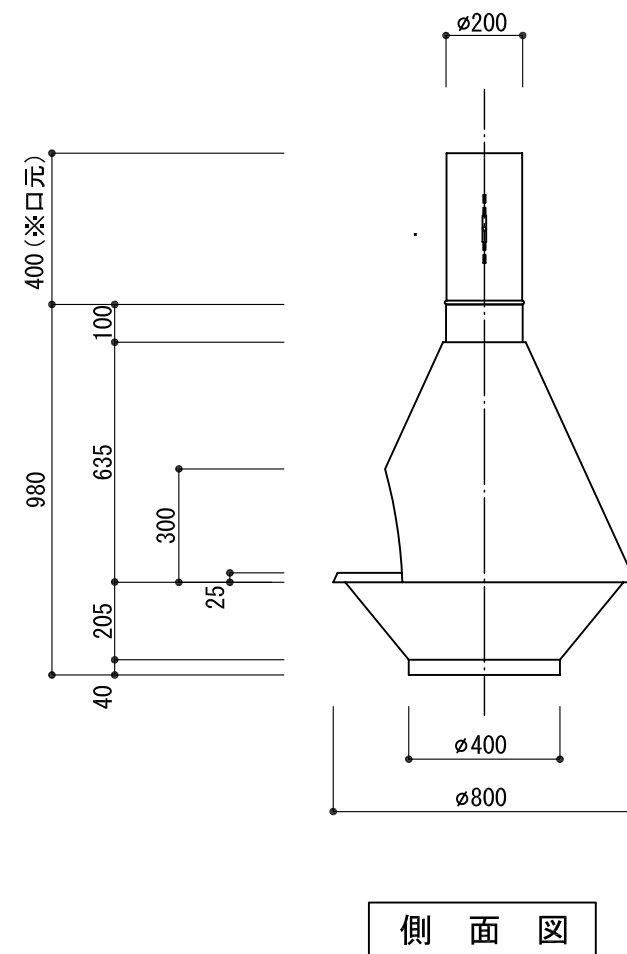


グレイト詳細
SS φ13



※キャストCA-13Sハ後打ち
※口元ハ本体ニ含マレナイ

正面図



側面図

黒耐熱焼付塗装
耐熱温度500°C



一級建築士事務所登録：東京都知事登録第48973号
建築業：国土交通大臣許可 特13 第9731号

株式会社メトス
METOS Inc.

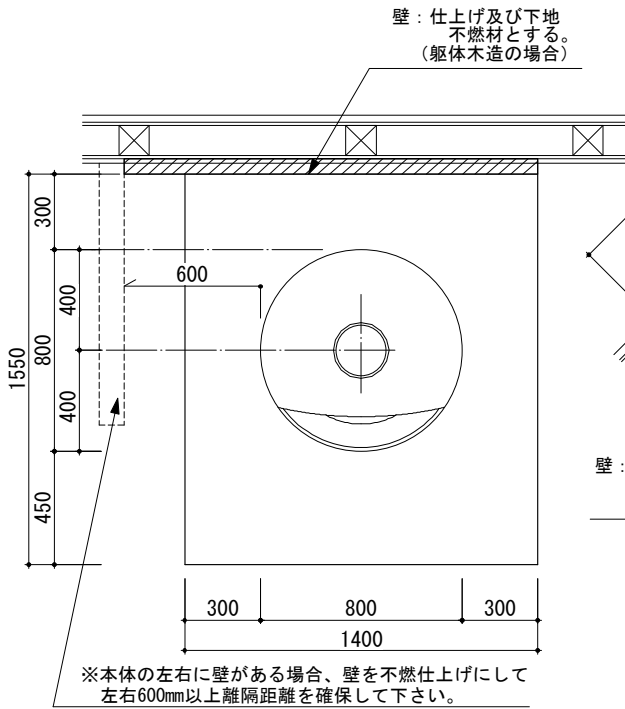
SCALE:	1/20				
承認	検図	設計	製図	担当	

PROJECT:	本体承認図
DRAWING TITLE:	サンセット コーラル

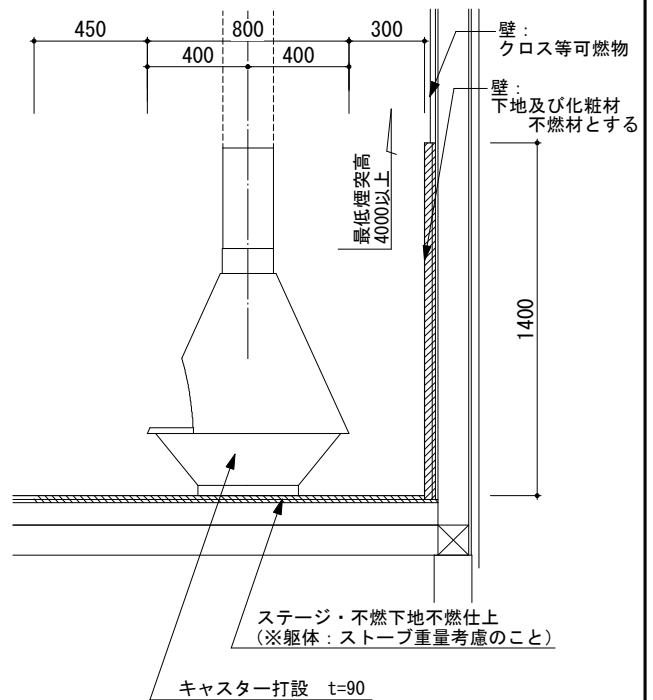
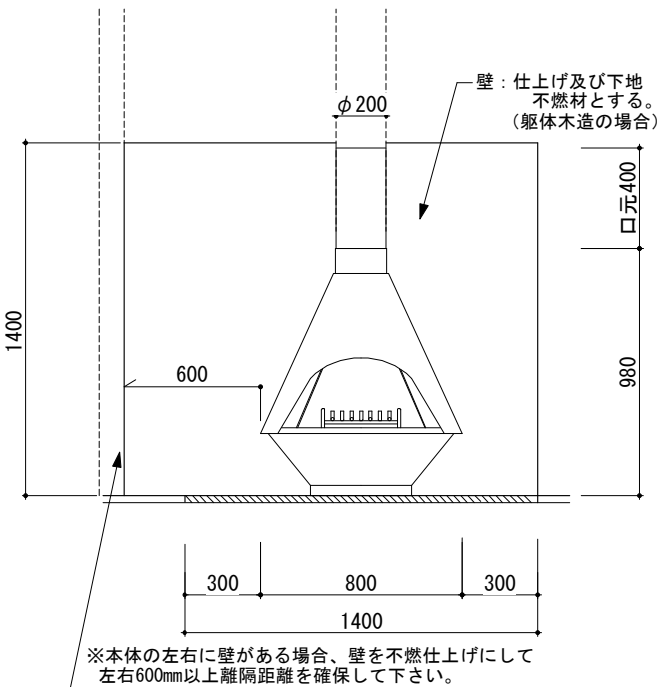
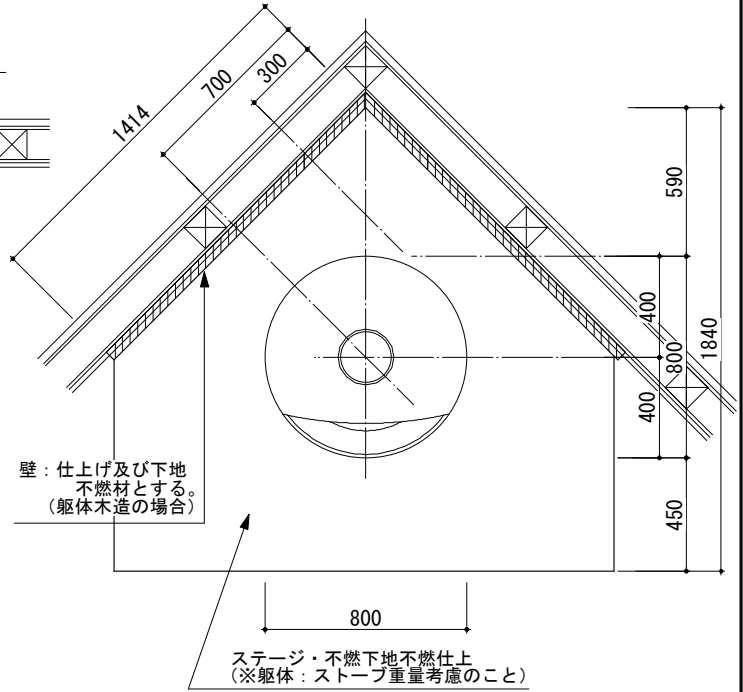
DATE:	03年09月05日
DRAWING No.	D-ST-SU-00400

○表記の寸法は必要最低寸法
 ○ () 内寸法表記は、断熱・2重煙突
 又は煙突シールド使用時の寸法

○基本設置の場合



○コーナー設置の場合

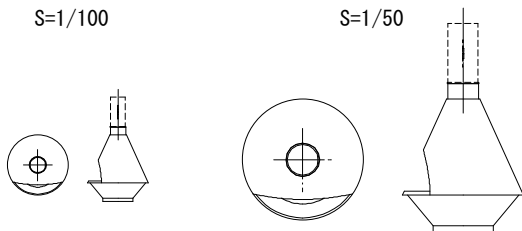


重量 (本体)	43kg	最低煙突高	4,000mm以上	付属品	ファイヤースクリーン
使用煙突内径	φ200mm	専用品番	K-CZM400B	付属品	ライトキャスター(耐火モルタル):13S

S=1/30

S=1/100

S=1/50



○煙突の離隔距離

