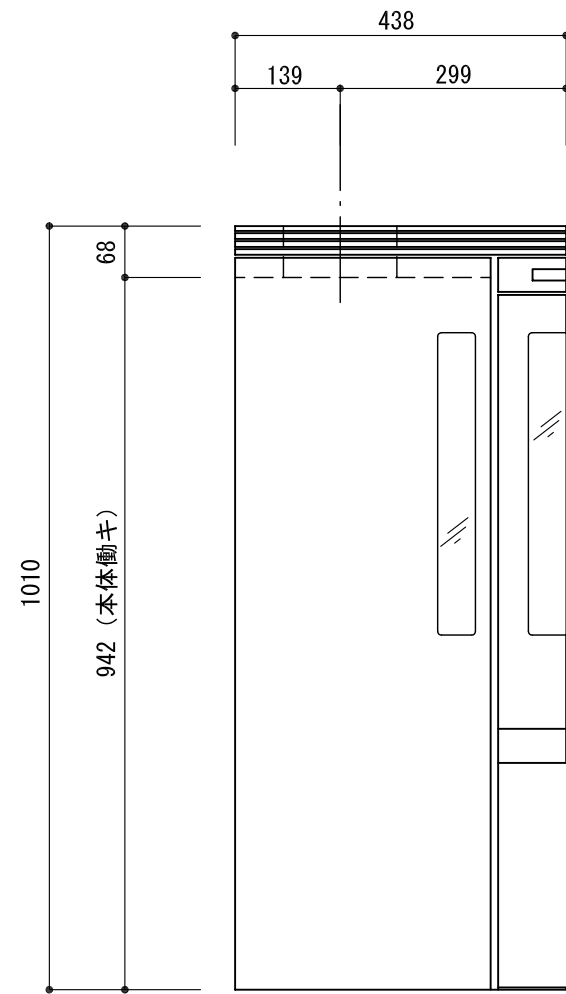


平面図

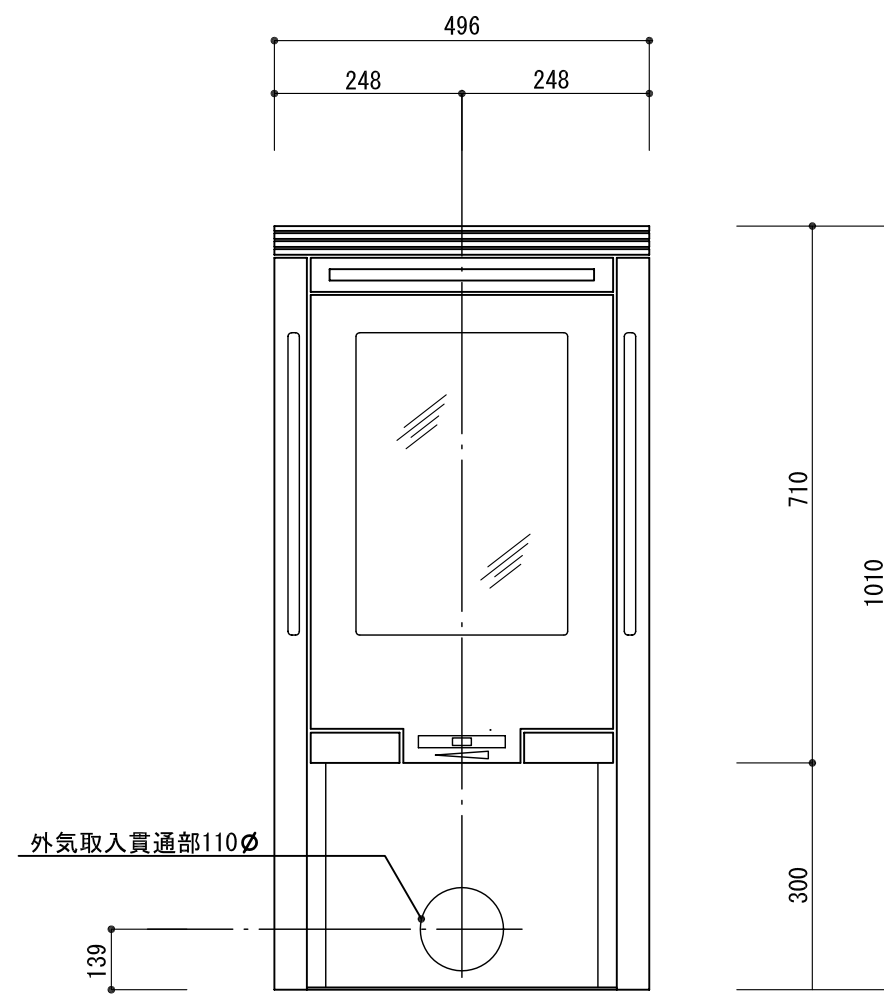
コンツラC-570	
本体色	ブラック
	グレー

トップ・サイドガラスプレート	
ブラック	TSGP-B
グリーン	TSGP-G

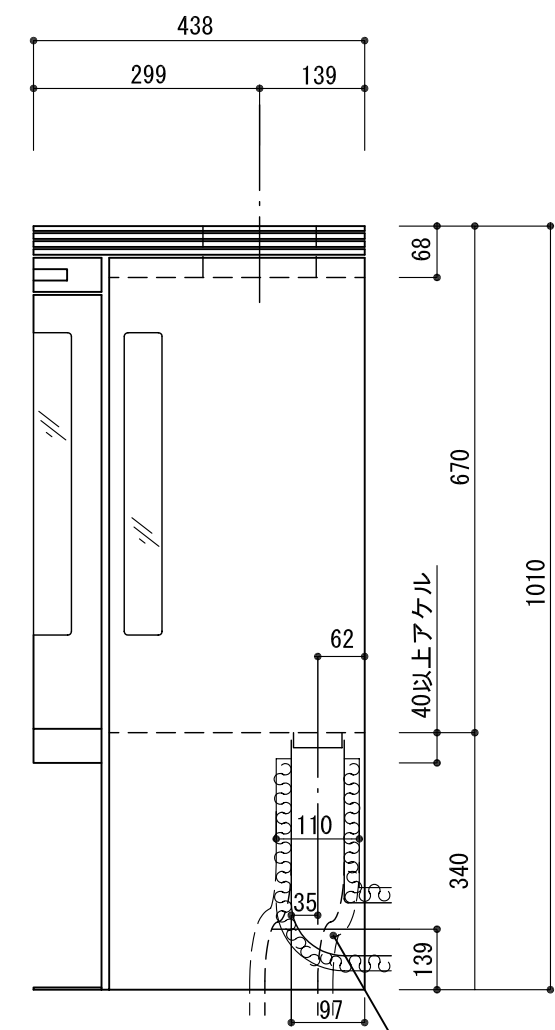
オプション	外気取入キット
	C2139



左側面図



正面図



右側面図



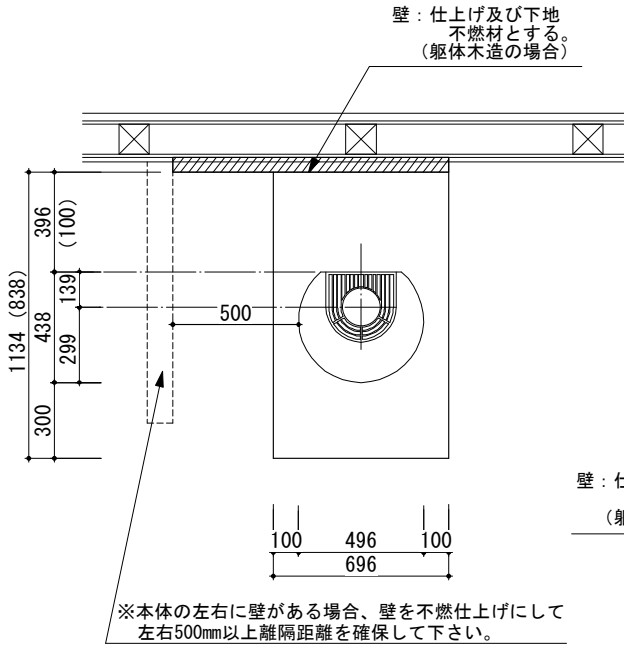
一級建築士事務所登録：東京都知事登録第48973号
 建築業：国土交通大臣許可 特13 第9731号

株式会社メトス
 METOS Inc.

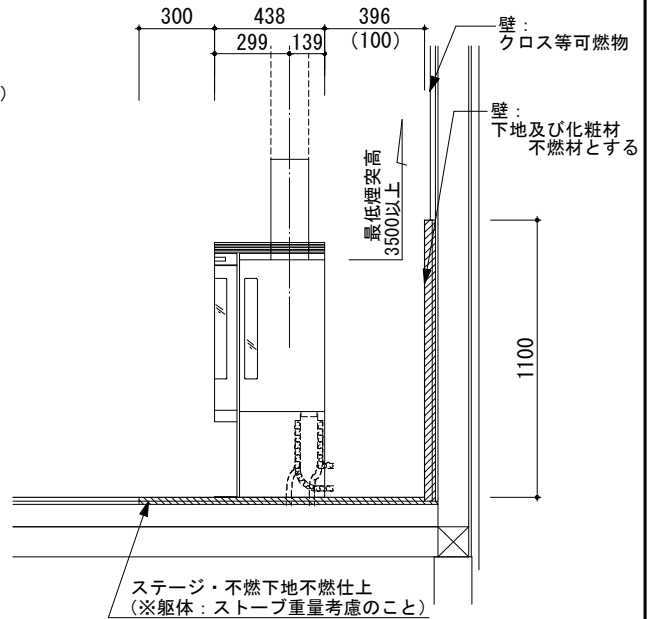
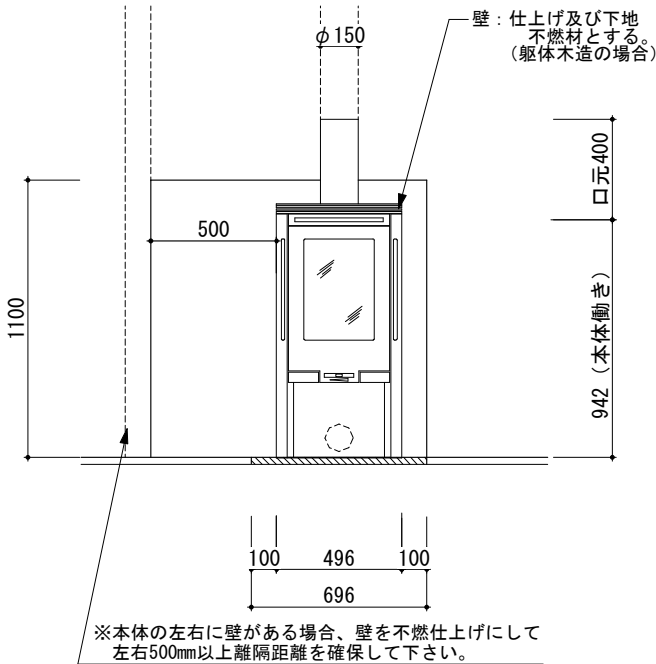
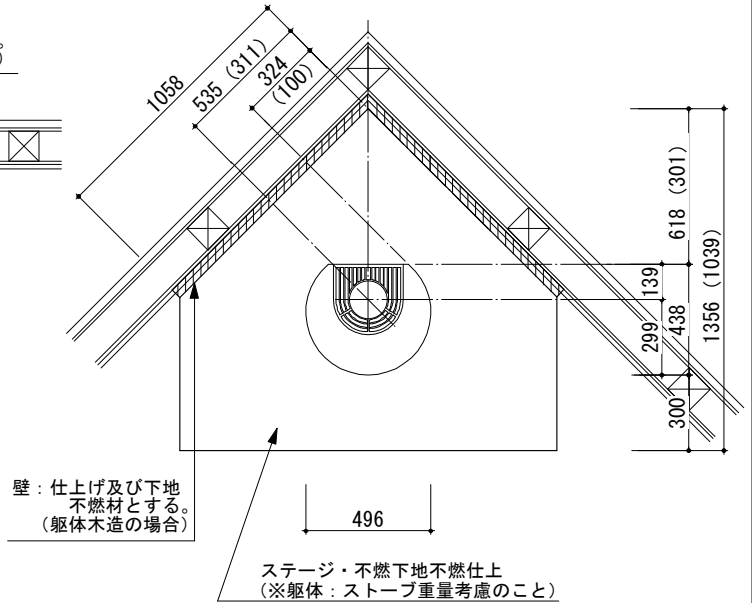
SCALE:	1/10	PROJECT:	本体承認図	DATE:	07年08月21日
承認	検図	設計	製図	担当	
DRAWING TITLE:				DRAWING No.	
コンツラ C-570				D-ST-C0-00202	

○表記の寸法は必要最低寸法
 ○ () 内寸法表記は、断熱・2重煙突
 又は煙突シールド使用時の寸法

○基本設置の場合



○コーナー設置の場合

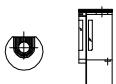


重量 (本体)	100kg	専用品番	K-DV400B
使用煙突内径	φ150mm	外気取入機能	有
最低煙突高	3,500mm以上	付加機能	薪入れ

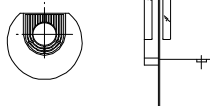
オプション 外気取入キット：C2139

S=1/30

S=1/100



S=1/50



○煙突の離隔距離

