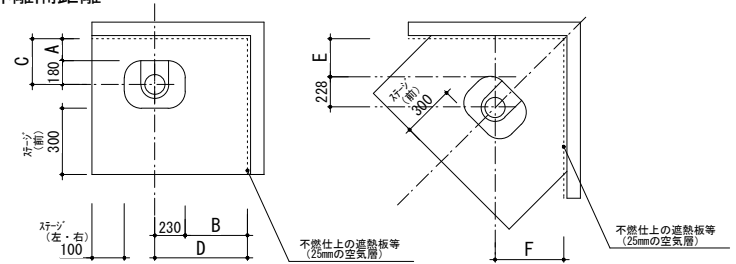


○本体仕様

最高出力：6kW (5160kcal/h)
 熱効率：82%
 本体寸法：W460×D360×H915mm
 本体重量：85kg
 本体色：マットブラック (標準品)
 使用煙突径：φ150
 口元 (別売)：スター煙突セット K-STRT
 最低煙突高：3500mm

○本体離隔距離

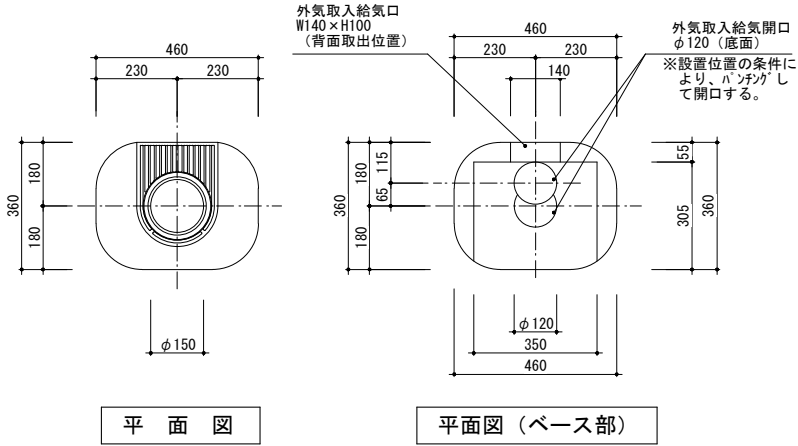


壁仕様	室内煙突	煙突直上立上時本体離隔距離 (mm)					
		A	B	C	D	E	F
可燃壁+不燃仕上 (空気層0mm)	シングル	355	500	535	730	307	535
可燃壁+遮熱板等不燃仕上 (空気層25mm)		355	305	535	535	307	535
可燃壁+不燃仕上 (空気層0mm)	断熱直筒 2重直筒 シールド 取付	100	500	280	730	100	328
可燃壁+遮熱板等不燃仕上 (空気層25mm)		100	245	280	475	100	328

- ※1. 薪ストーブ背面・側面壁の仕様は可燃壁の場合、日本暖炉ストーブ協会の資料により、915mm以上となります。
- ※2. 薪ストーブ背面・側面壁の高さは本体設置面+1300迄としています。1300を超える場合は別途検討が必要です。
- ※3. ステージの仕様は金属以外の不燃材料で造り、熱抵抗値R=0.0525m²K/W以上の材料、厚みを確保してください。
 参考) 熱抵抗値R=0.0525m²K/W以上の仕様例：ケイカル板t=12+床用タイルt=10
- ※4. 本体を設置する居室には建築基準法第29条、令第20条の3「火を使用する室等に設けなければならない換気設備」および、告示1826号の換気計算式により、換気設備を設けてください。
- ※5. 設置に関しては所轄監督官庁との事前協議の指示に従ってください。

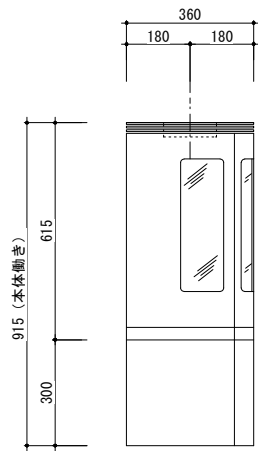
○オプション品

外気取入キット	品番：002011
・アルミレキパ [®] イ [®] φ70 L=700mm (黒塗装) ・φ67-φ98レジャー ・レキパ [®] イ [®] 用パ [®] ント φ70×2個	
アンダーハッチ	品番：898839

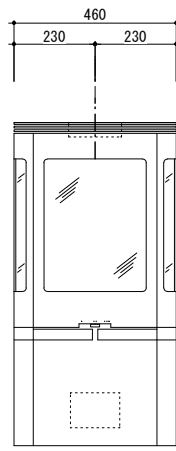


平面図

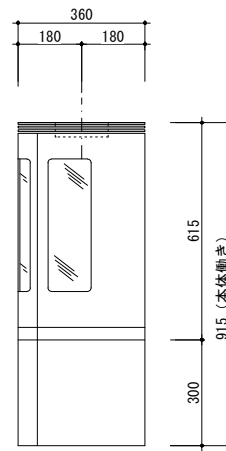
平面図 (ベース部)



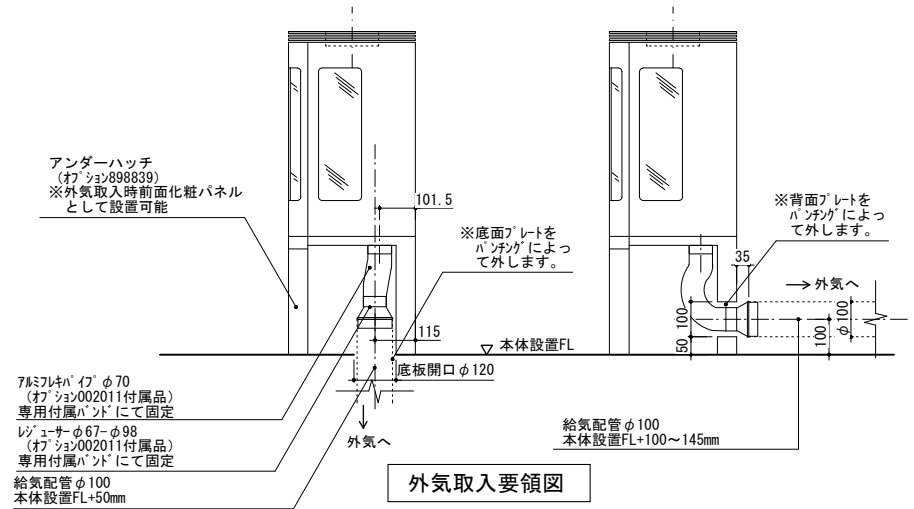
左側面図



正面図



右側面図



株式会社メトス
 METOS Inc.

SCALE:	1/15 (A3)	PROJECT:	本体標準図	DATE:	2013.04.24
承認:	笹原	製図:	関根	DRAWING TITLE:	コンツラ C850
				DRAWING No.:	D-ST-C0-00802

2013.08.07
 2013.05.24