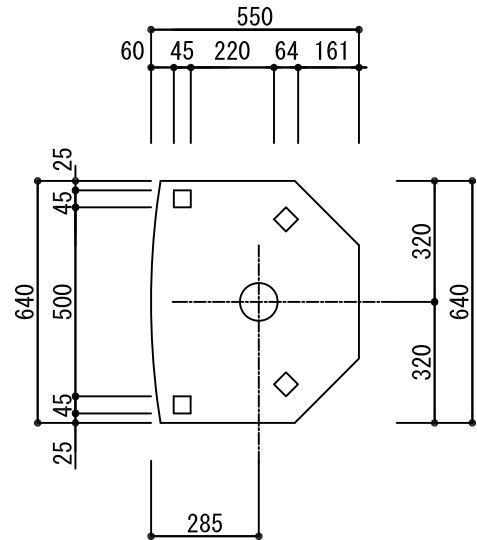
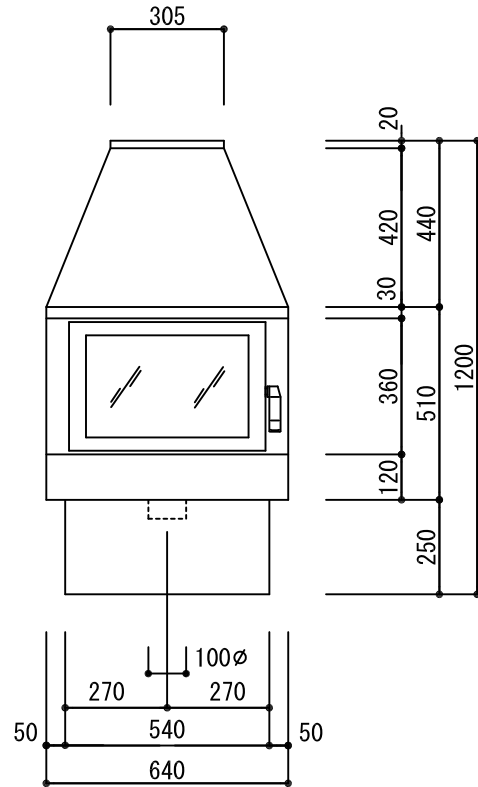


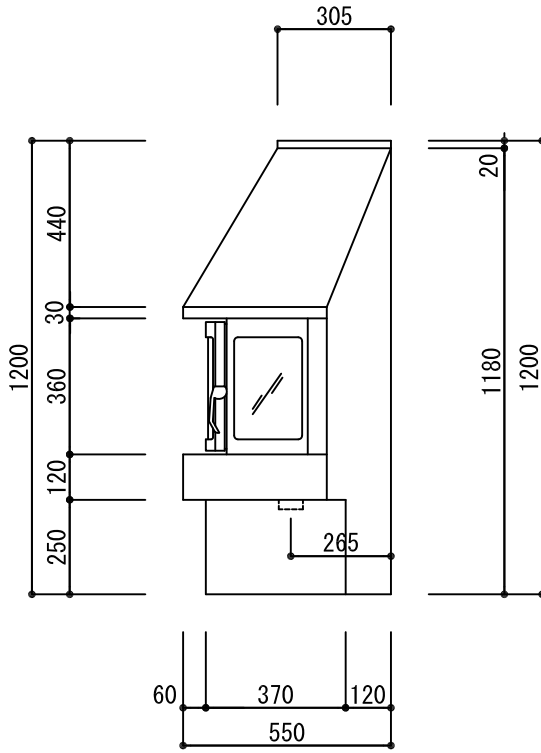
平面図



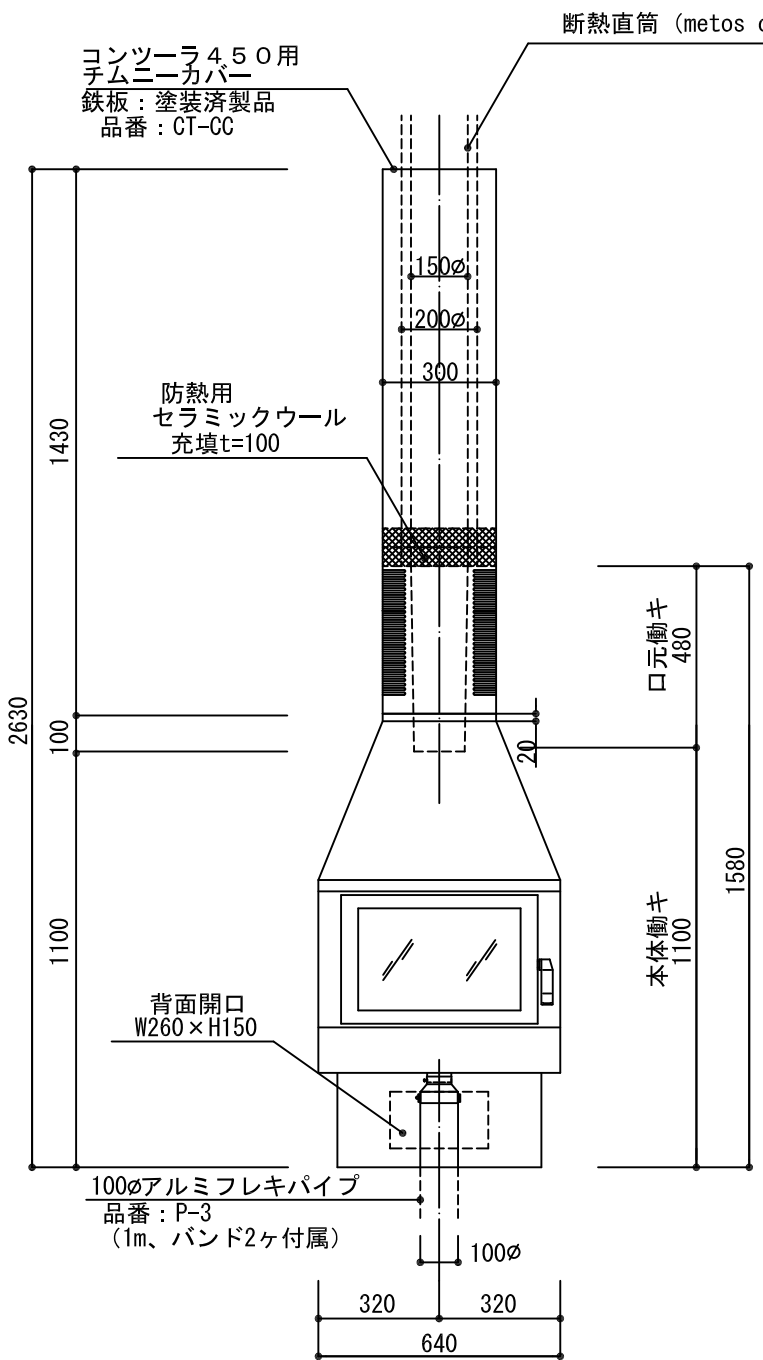
底面図



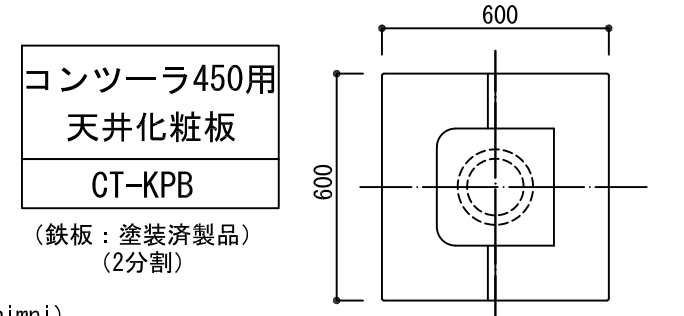
正面図



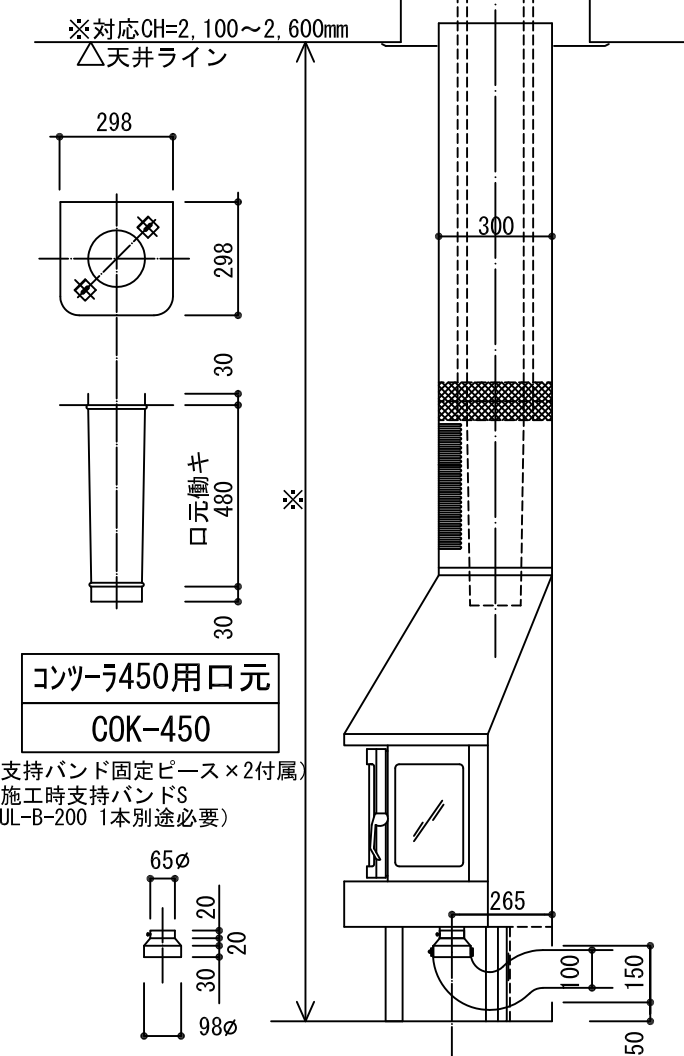
右側面図



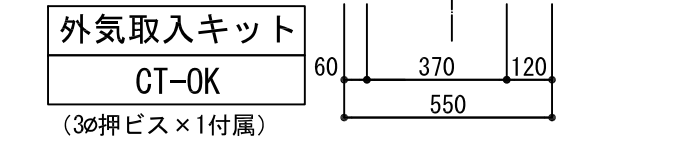
オプション要領図 (正面)



コンツラ450用
天井化粧板
CT-KPB
(鉄板：塗装済製品)
(2分割)



コンツラ450用口元
COK-450
(支持バンド固定ピース×2付属)
(施工時支持バンドS
UL-B-200 1本別途必要)



外気取入キット
CT-OK
(3φ押ビス×1付属)

オプション要領図 (側面)

塗装色：ブラック



一級建築士事務所登録：東京都知事登録第48973号
建築業：国土交通大臣許可 特13 第9731号

株式会社メトス
METOS Inc.

SCALE:	1/20	PROJECT:	本体承認図	DATE:	07年11月14日
承認	検図	設計	製図	担当	
DRAWING TITLE:				コンツラ C-450	
				DRAWING No. D-ST-C0-00100	