

平面図

平面図（ベース部）

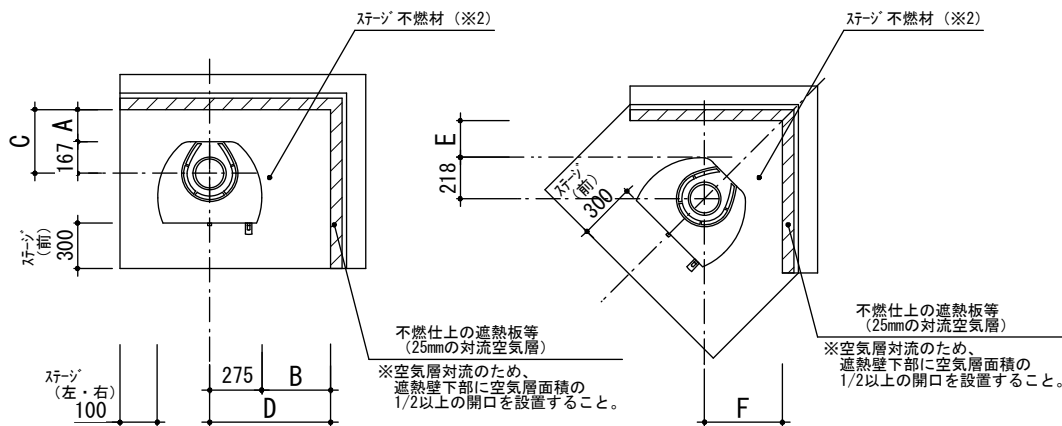
○本体仕様

出力：7kW (6020kcal/h)  
 熱効率：80%  
 本体寸法：W550×D430×H1100mm  
 使用煙突径：φ150mm  
 本体重量：116kg  
 本体色：ホワイト（標準品）  
 口元（別売）：スターター煙突セット K-STRT  
 最低煙突高：3500mm  
 水平横引1m以内で行った場合：5000mm（高さ）  
 付属品：コンツラ口金アダプター（H=65mm）

○オプション品

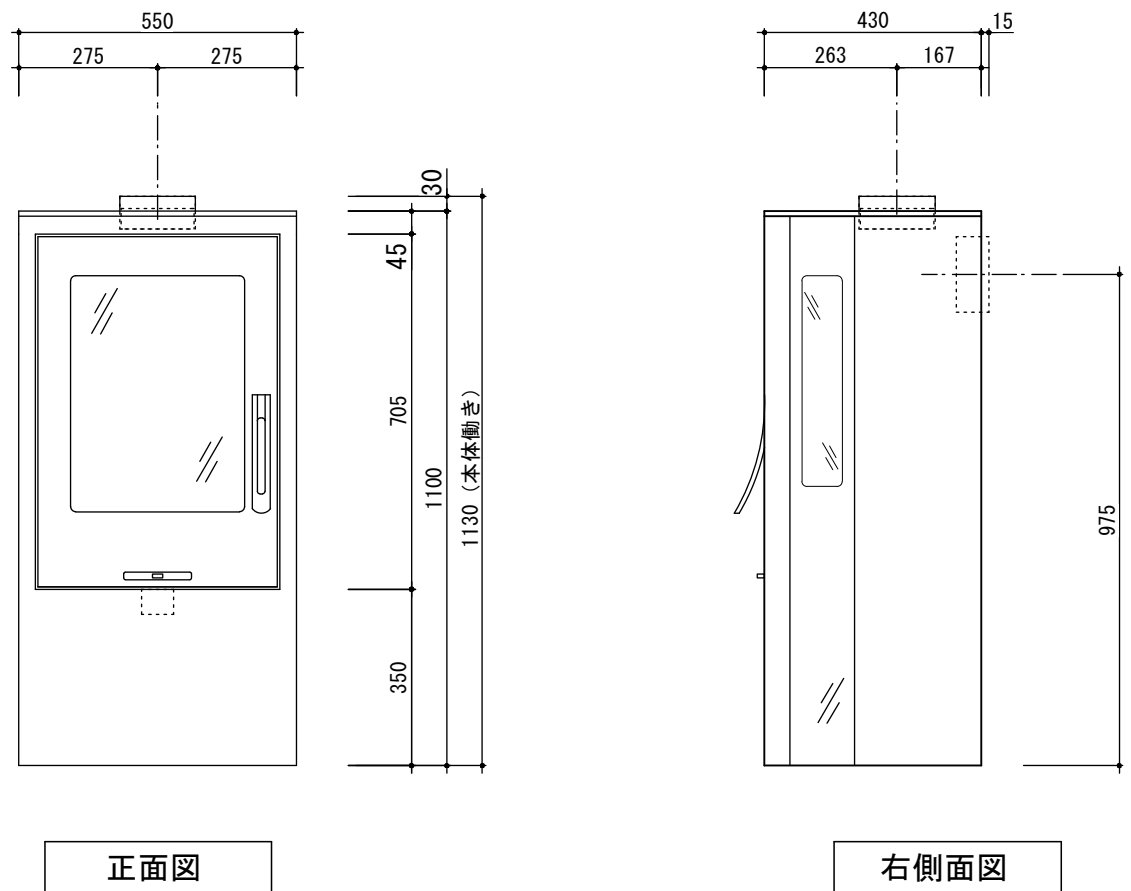
コンツラ外気取入キット	品番：002011
<ul style="list-style-type: none"> <li>アルミフレキパイφ70 L=700mm（黒塗装）</li> <li>φ67-φ98レギュラー</li> <li>フレキパイ用バンドφ70×2個</li> </ul>	

○本体離隔距離



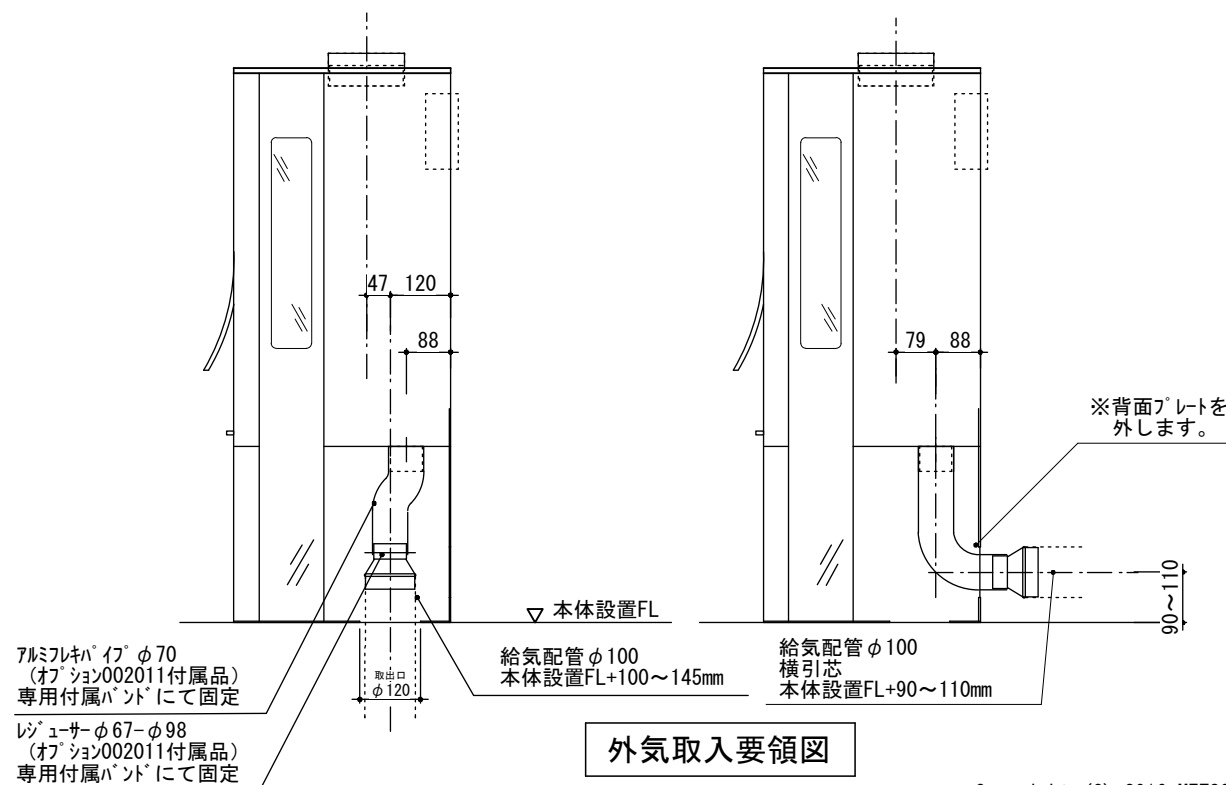
壁仕様	室内煙突	煙突直上立上時本体離隔距離 (mm)					
		A	B	C	D	E	F
可燃壁+不燃仕上 (空気層0mm)	シングル	368	415	535	690	317	535
		368	260	535	535	317	535
可燃壁+不燃仕上 (空気層0mm)	断熱直筒 2重直筒 シールド取付	100	415	267	690	150	368
可燃壁+遮熱板等不燃仕上 (空気層25mm)		58	203.4	225	478.4	73.5	291.5

- ※1. 薪ストーブ背面・側面壁の高さは本体設置面+1300以上。
- ※2. スターターの仕様は金属以外の不燃材料で造り、熱抵抗値R=0.0525m<sup>2</sup>K/W以上の材料、厚みを確保してください。  
参考) 熱抵抗値R=0.0525m<sup>2</sup>K/W以上の仕様例：ケイカル板t=12+床用タイルt=10
- ※3. 本体を設置する居室には建築基準法第28条、令第20条の3「火を使用する室等に設けなければならない換気設備」および、告示1826号の換気計算式により、換気設備を設けてください。
- ※4. 設置に関しては所轄監督官庁との事前協議の指示に従ってください。
- ※5. 本商品は現場組立タイプの薪ストーブです。



正面図

右側面図



外気取入要領図

アルミフレキパイφ70  
 (オプション002011付属品)  
 専用付属バンドにて固定  
 レギュラーφ67-φ98  
 (オプション002011付属品)  
 専用付属バンドにて固定



株式会社メトス  
 METOS Inc.

SCALE:	1/15 (A3)	PROJECT:	本体標準図	DATE:	2016.07.22
承認:	笹原	製図:	関根	DRAWING TITLE:	コンツラ C35Lリンネ
				DRAWING No.	D-ST-C0-01301

Copyright (C) 2016 METOS Inc.