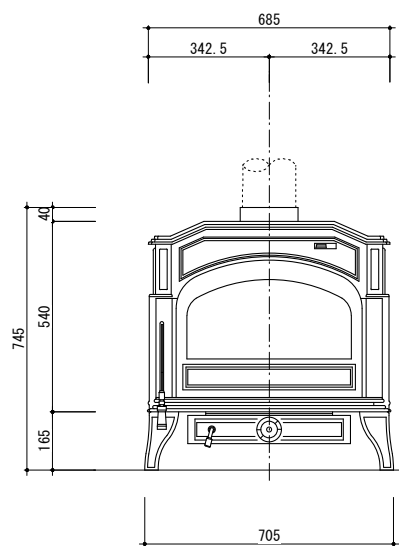
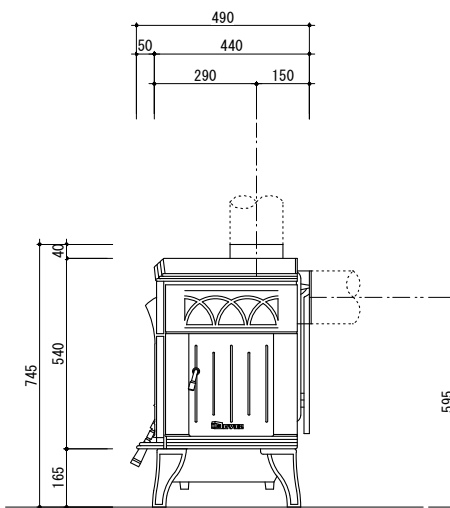


平面図



正面図

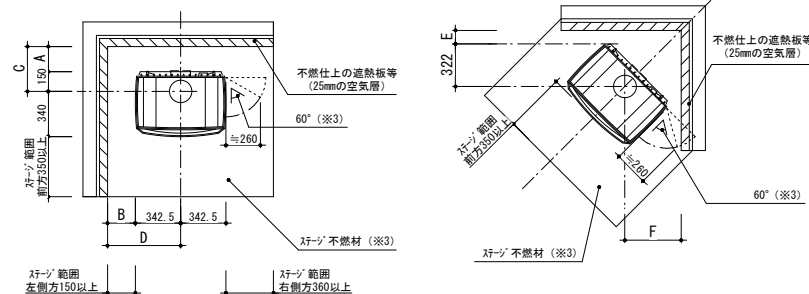


側面図

○本体仕様

| | |
|---------|--------------------|
| 出力 | 11kW (9,460kcal/h) |
| 熱効率 | 75% |
| 本体寸法 | W705×D490×H745mm |
| 使用煙突径 | φ150mm |
| 本体重量 | 175kg |
| 本体色 | ドブレブラック (標準品) |
| 口元 (別売) | スター-煙突セット K-STRT |
| 最低煙突高 | 4,000mm |

○本体離隔距離



| 壁仕様 | 室内煙突 | 煙突直上立上時本体離隔距離 (mm) | | | | | |
|---------------------------|-------------------------------------|--------------------|---------------------|-----|-----|-----|---------------------|
| | | A | B | C | D | E | F |
| 可燃壁+不燃仕上 (空気層0mm) | シングル | 410 | 360 | 560 | 703 | 213 | 535 |
| 可燃壁+遮熱板等不燃仕上 (空気層25mm) | | 385 | 193 ^(※4) | 535 | 535 | 213 | 535 |
| 可燃壁+不燃仕上 (空気層0mm) | 断熱直筒 2重直筒 シール [®] 取付 | 410 | 360 | 560 | 703 | 205 | 527 |
| 可燃壁+遮熱板等不燃仕上 (空気層25mm) | | 201 | 177 ^(※4) | 351 | 520 | 101 | 423 ^(※4) |

- 薪ストーブ背面・側面壁の高さは本体設置面+1200以上。
- ステージの仕様は不燃材料で造り、熱抵抗値R=0.0525m2K/W以上の材料、厚みを確保してください。
参考) 熱抵抗値R=0.0525m2K/W以上の仕様例: ケイカル板t=12+床用タイルt=10
ステージ仕上に金属板またはガラス等使用の場合、下地不燃板など金属以外の不燃材料併用してください。
- 右側面扉 (新供給用扉) 開閉スペースを考慮のこと。(60°以上の開き角度が必要です。)
- B寸法 (193、177、423mm) は扉のない側面及び、常時側面扉を閉めた状態で使用する場合の離隔距離です。
- 本体を設置する居室には建築基準法第28条、令第20条の3「火を使用する室等に設けなければならない換気設備」および、告示1826号の換気計算式により、換気設備を設けてください。
- 設置に関しては所轄監督官庁との事前協議の指示に従ってください。
- 煙突高さは機種毎の最低煙突高さ、屋根面からの離隔距離、トップ付近の障害物を考慮してください。
- 計画換気設計において、居室内が必要以上に負担にならないよう給気口の有効開口面積を確保してください。