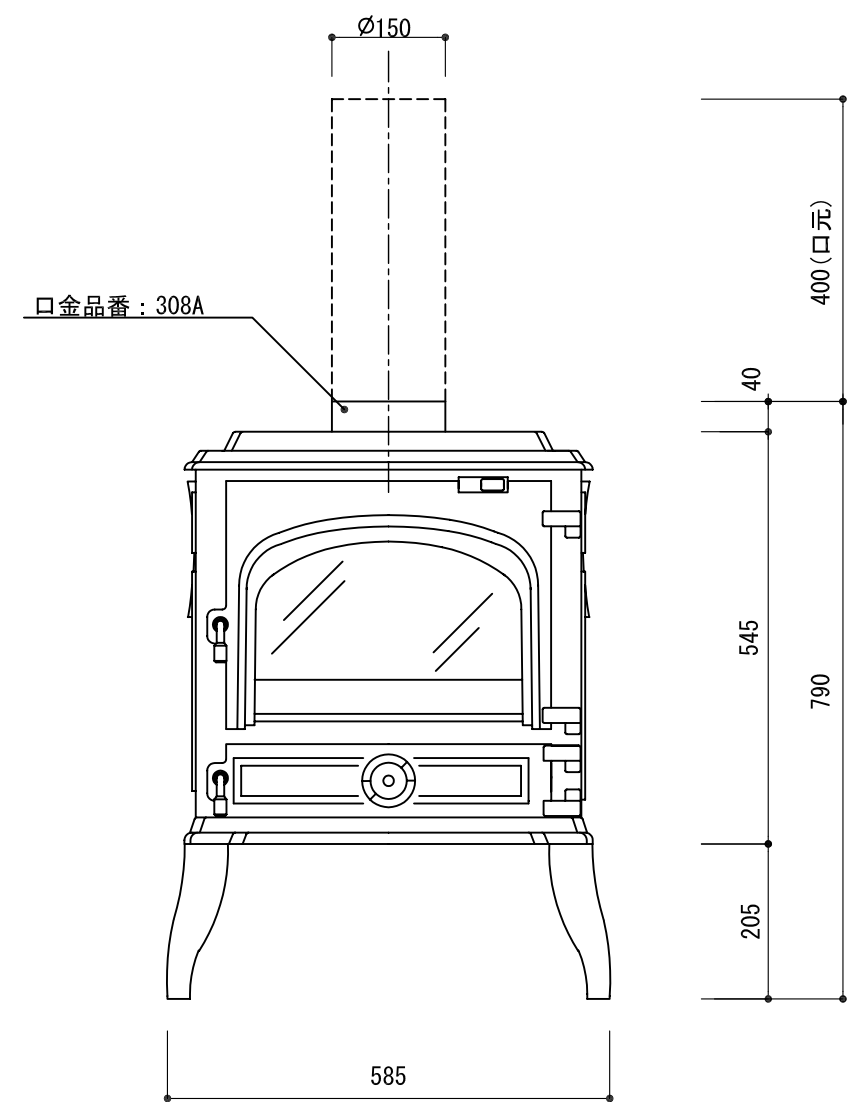
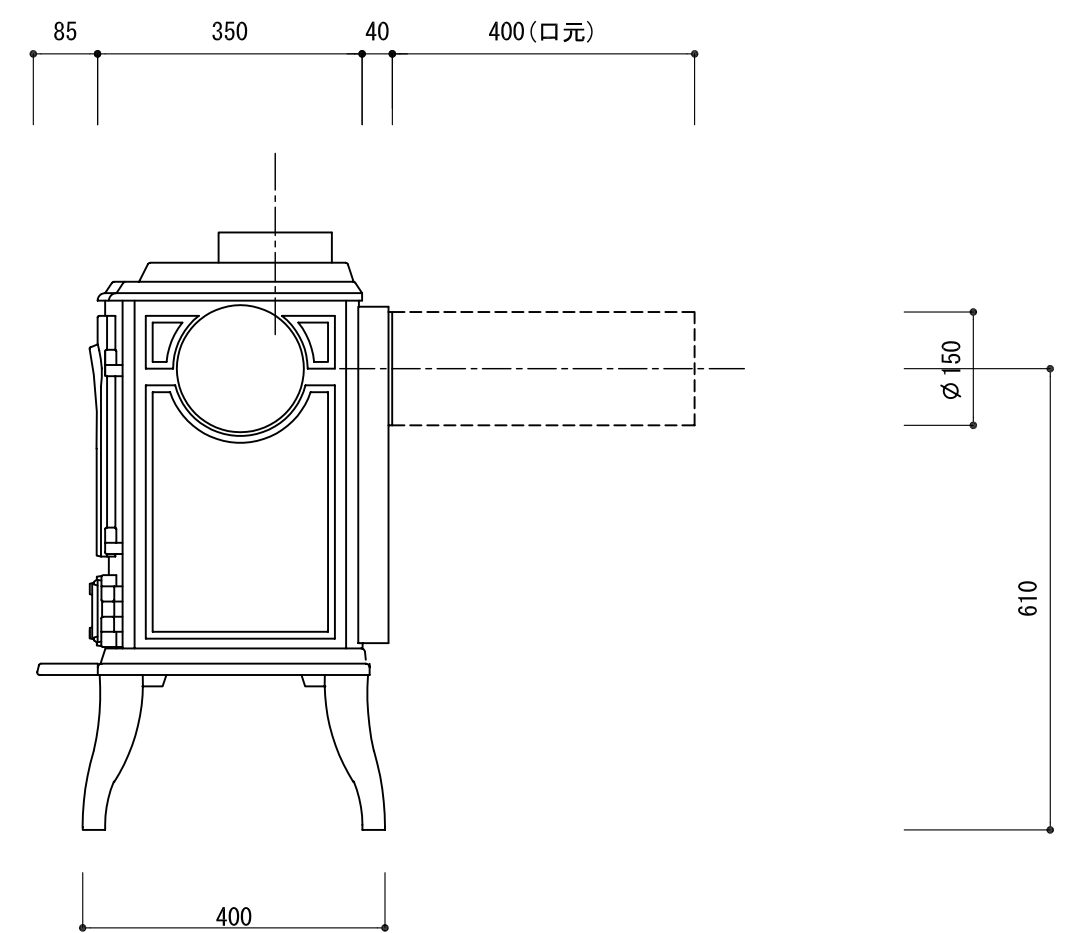


平面図



正面図



側面図



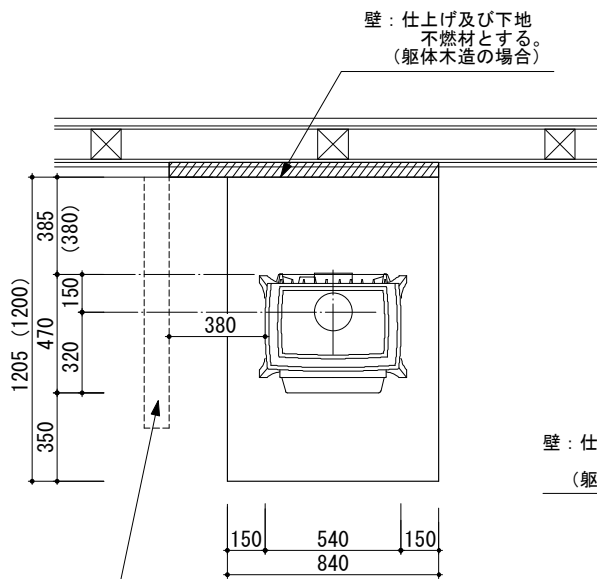
一級建築士事務所登録：東京都知事登録第48973号
建築業：国土交通大臣許可 特13 第9731号

株式会社メトス
METOS Inc.

SCALE: 1/10					PROJECT: 本体承認図		DATE: 03年09月05日
承認	検図	設計	製図	担当	DRAWING TITLE: ドブレ500G		DRAWING No. D-ST-DV-00200

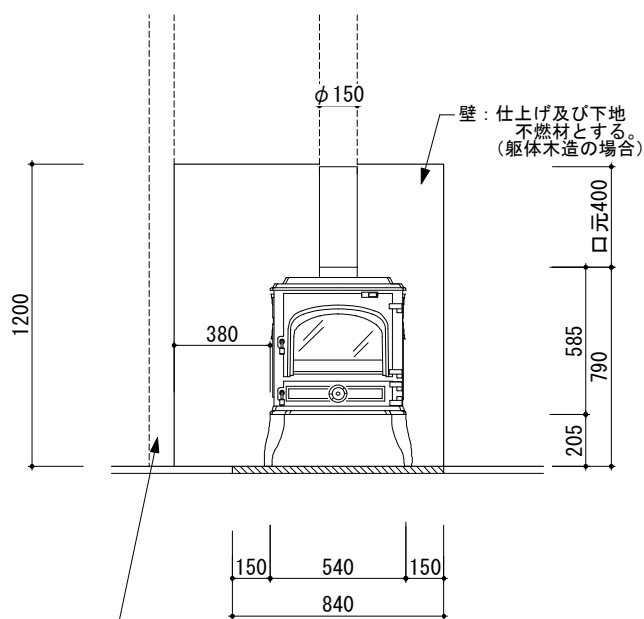
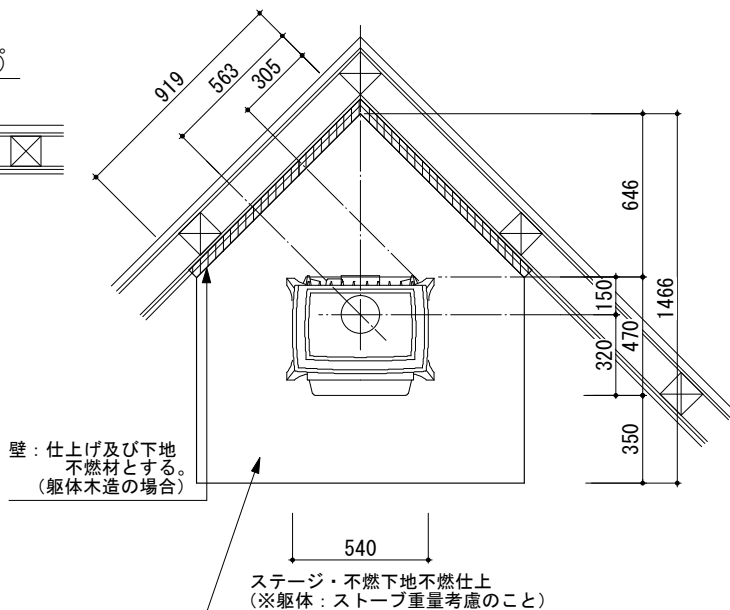
○表記の寸法は必要最低寸法
 ○ () 内寸法表記は、断熱・2重煙突
 又は煙突シールド使用時の寸法

○基本設置の場合

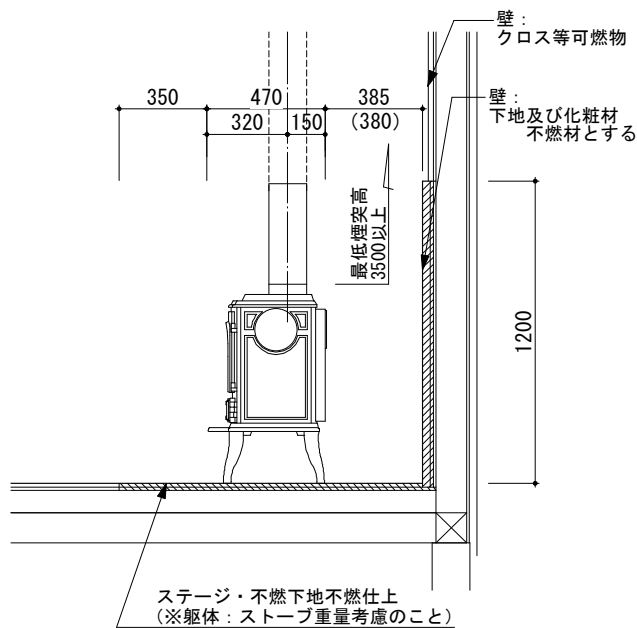


※本体の左右に壁がある場合、壁を不燃仕上げにして左右380mm以上離隔距離を確保して下さい。

○コーナー設置の場合



※本体の左右に壁がある場合、壁を不燃仕上げにして左右380mm以上離隔距離を確保して下さい。

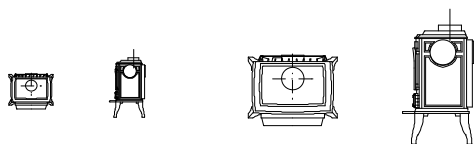


重量 (本体)	118kg	専用品番	K-DV400B
使用煙突内径	φ150mm	外気取入機能	無
最低煙突高	3,500mm以上		

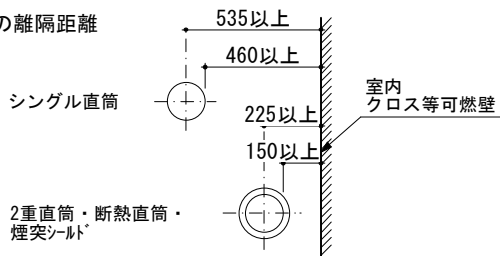
S=1/30

S=1/100

S=1/50



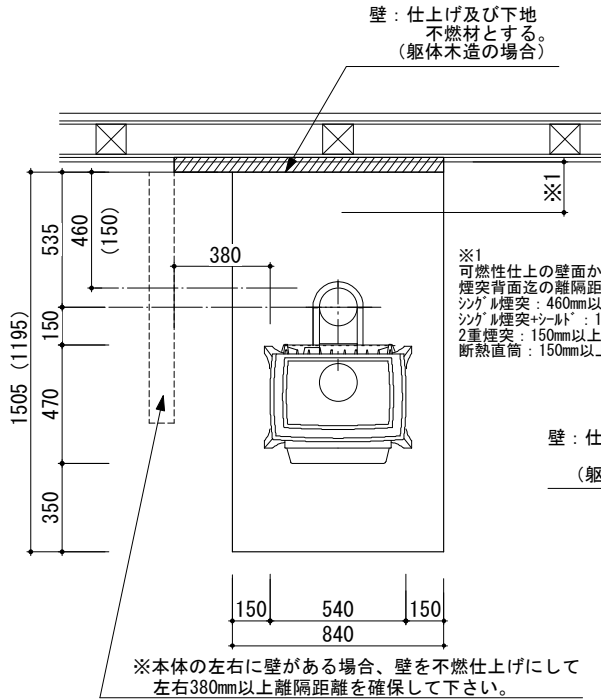
○煙突の離隔距離



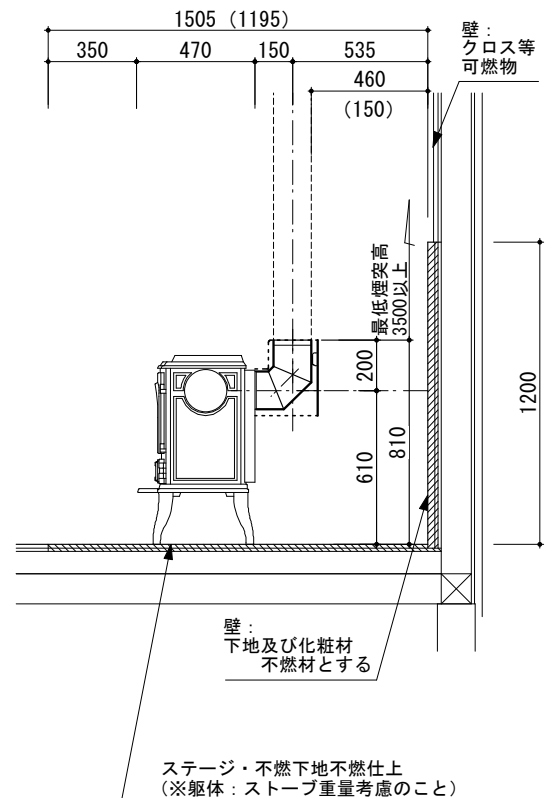
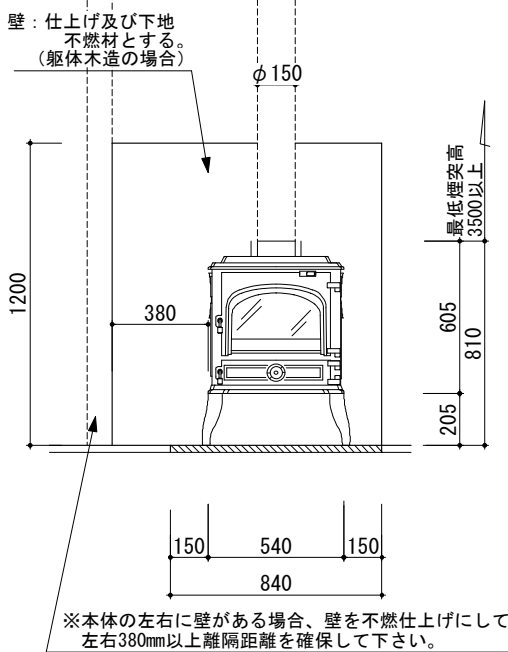
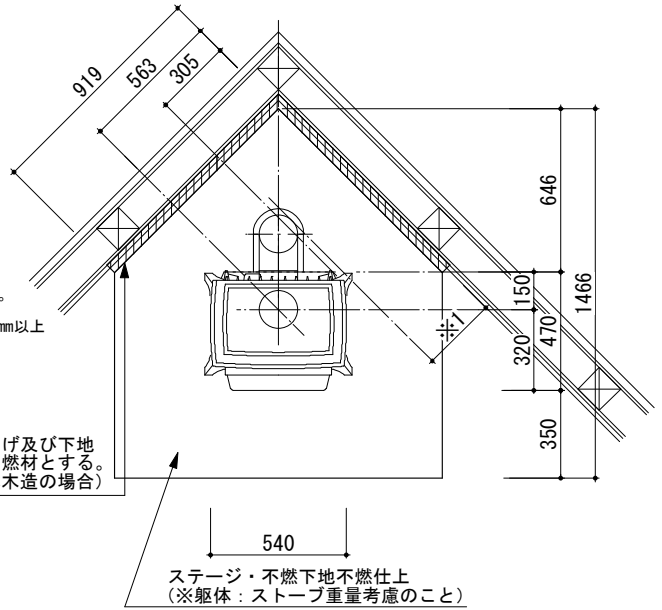
※別売口元：K-DVR400Bを使用した場合の設置プランです。

○表記の寸法は必要最低寸法
 ○ () 内寸法表記は、断熱・2重煙突
 又は煙突シールド使用時の寸法

○基本設置の場合



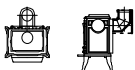
○コーナー設置の場合



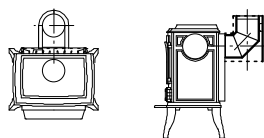
重量 (本体)	118kg	専用品番	K-DVR400B
使用煙突内径	φ150mm	外気取入機能	無
最低煙突高	3,500mm以上		

S=1/30

S=1/100



S=1/50



○煙突の離隔距離

