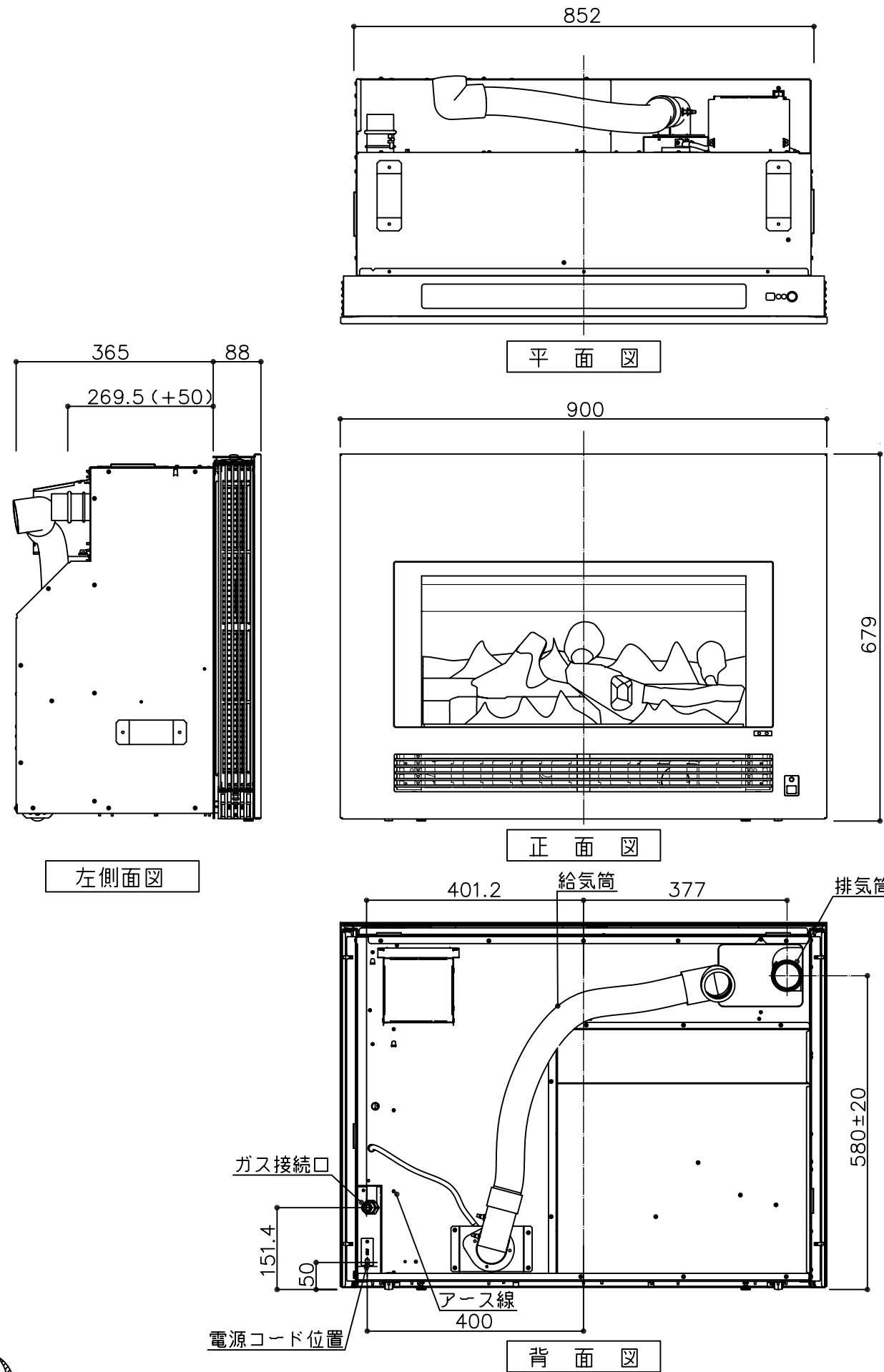


フロントパネル ステンレス仕様

仕 様

名 称	ガス暖炉 (FF式)	
フロントパネル型式	RHFE-750ETR-S-F	
外形寸法 (mm)	フロントパネル部: H679XW900XD88 壁埋め込み部: H660XW852XD365	
質量 (kg)	70kg	
接続	ガス	R1/2 (TU1/2接続可)
	電気	AC100V (50, 60Hzの区分あり)
点火方式	連続スパーク点火	
消費電力	(強) 50Hz-75W, 60Hz-85W	
ガス消費量 (急速/強~弱/止)	LPガス 都市ガス (13A・12A)	8.72~3.02kW
暖房能力	7.16kW	
対流用ファン風量	(強) 5.9~(弱) 4.0m ³ /min	
運転音	(強) 50Hz: 43dB(A) 60Hz: 44dB(A)	
	(弱) 50Hz: 35dB(A) 60Hz: 35dB(A)	
温風方向	下吹出し	
室温調節	サーミスター式	
安全装置	立消安全装置	フレームロッド式
	停電時安全装置	電子ユニット内
	過熱防止装置	ハイリミットサーミスタ 温度ヒューズ (192℃溶断)
	異常温度上昇防止	40℃ OFF (復帰なし)
	爆発着火防止装置	プリパーシタイマー
		燃焼用モーターのホールICによる回転検知 スパーク検知
	電流ヒューズ	5A
	排気筒外れ検知装置	微弱電流導通検知
給排気	給排気管径	給気筒φ75, 排気筒φ80
	最大延長 壁穴径 (mm)	10m曲げ4ヶ所以内 φ120 (標準トップ), φ130 (ロングタイプ)

組み合わせ型式
RHFE-750ETR-S 50Hz
RHFE-750ETR-S 60Hz
RHFE-750ETR (G) -S 50Hz
RHFE-750ETR (G) -S 60Hz

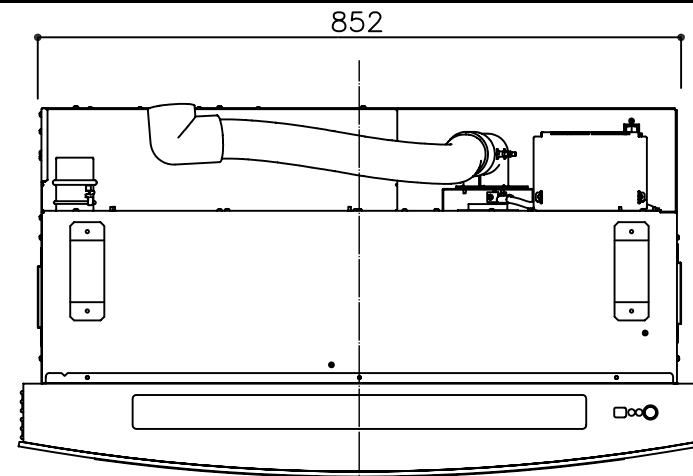


フロントパネル 曲面ガラス仕様

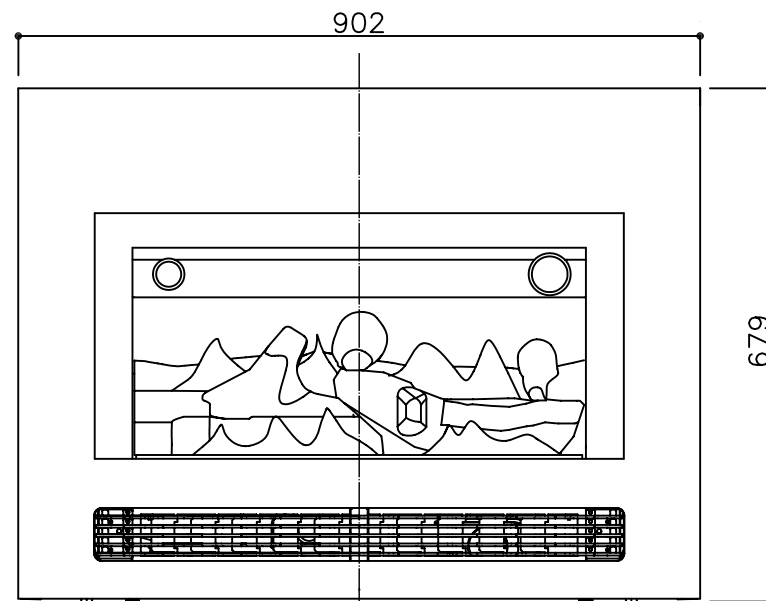
仕 様

名 称	ガス暖炉 (FF式)	
フロントパネル型式	RHFE-750ETR-GB-F・RHFE-750ETR-GS-F	
外形寸法 (mm)	フロントパネル部: H679XW902XD123 壁埋め込み部: H660XW852XD365	
質量 (kg)	75kg	
接続	ガス	R1/2 (TU1/2接続可)
	電気	AC100V (50, 60Hzの区分あり)
点火方式	連続スパーク点火	
消費電力	(強) 50Hz-75W, 60Hz-85W	
ガス消費量 (急速/強~弱/止)	LPガス 都市ガス (13A・12A)	8.72~3.02kW
暖房能力	7.16kW	
対流用ファン風量	(強) 5.9~(弱) 4.0m ³ /min	
運転音	(強) 50Hz: 43dB (A) 60Hz: 44dB (A)	
	(弱) 50Hz: 35dB (A) 60Hz: 35dB (A)	
温風方向	下吹出し	
室温調節	サーミスター式	
安全装置	立消安全装置	フレイムロッド式
	停電時安全装置	電子ユニット内
	過熱防止装置	ハイリミットサーミスタ 温度ヒューズ (192℃溶断)
	異常温度上昇防止	40℃ OFF (復帰なし)
	爆発着火防止装置	プリパーズタイマー
		燃焼用モーターのホールICによる回転検知 スパーク検知
	電流ヒューズ	5A
	排気筒外れ検知装置	微弱電流導通検知
給排気	給排気管径	給気筒φ75, 排気筒φ80
	最大延長 壁穴径 (mm)	10m曲げ4ヶ所以内 φ120 (標準トップ), φ130 (ロングトップ)

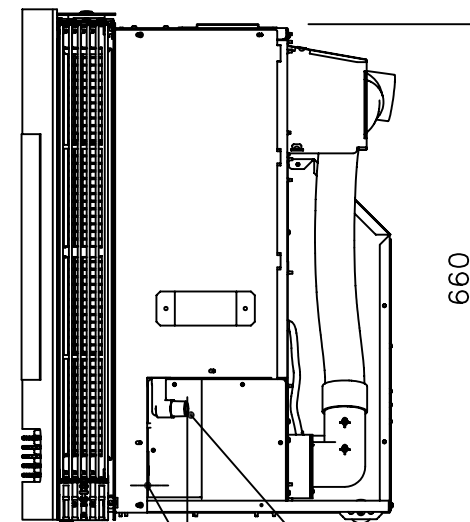
組み合わせ型式	
RHFE-750ETR-GB	50Hz
RHFE-750ETR-GB	60Hz
RHFE-750ETR-GS	50Hz
RHFE-750ETR-GS	60Hz
RHFE-750ETR (G)-GB	50Hz
RHFE-750ETR (G)-GB	60Hz
RHFE-750ETR (G)-GS	50Hz
RHFE-750ETR (G)-GS	60Hz



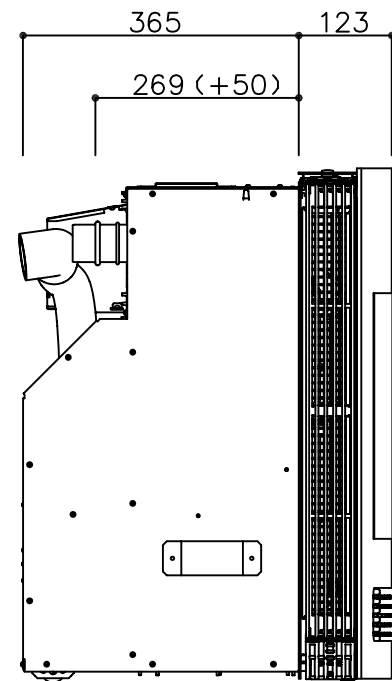
平面図



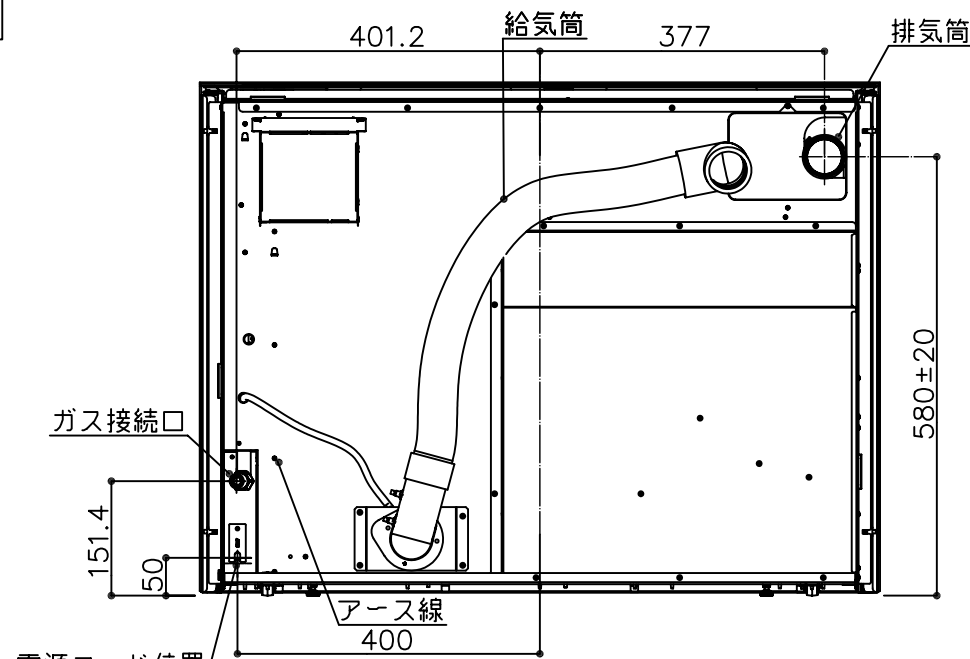
正面図



右側面図



左側面図



背面図

ガス接続口
電源コード位置
(電源コード長さ2m)



一級建築士事務所登録: 東京都知事登録第48973号
建築業: 国土交通大臣許可 般-18 第9731号

株式会社 メトス
METOS Inc.

SCALE: 1/10

承認 検図 設計 製図 担当

PROJECT: ガス暖炉: アリーバ本体図

DATE: 07年07月06日

DRAWING TITLE: フロントパネル: 曲面ガラス仕様
(ブラックガラス・シルバーガラス)

DRAWING No. D-GS-AR-00200